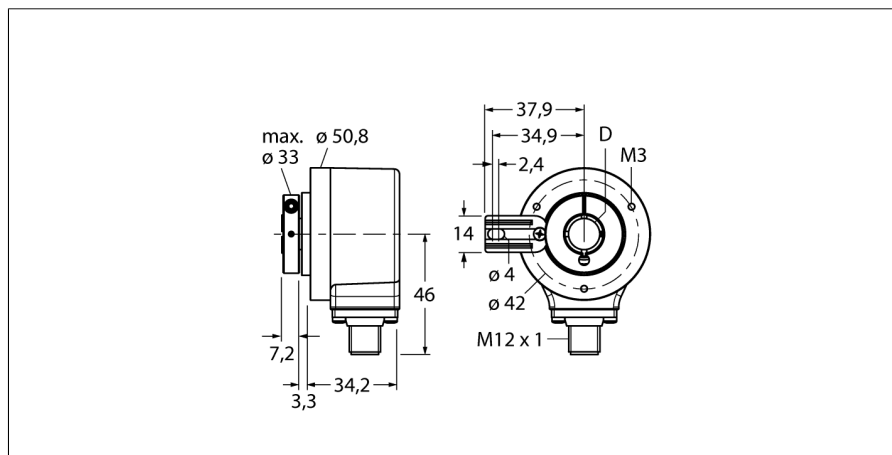


# Rotační snímače polohy

## Inkrementální rotační snímač

### Ri-12H10T-2B360-H1181



- příruba se slotem pro zachycení krouticího momentu, Ø 50,8mm
- dutá hřídel, Ø 10mm
- optický měřicí princip
- materiál hřídele: nerez ocel
- stupeň krytí IP67 ze strany hřídele
- -40 ... +85 °C
- max. 6000 ot./ min (při trvalém provozu 3000)
- 10...30 VDC
- připojení 8pinovým konektorem M12x1
- pulzní s inverzními signály
- impulzní frekvence max. 300kHz
- 360 impulzů

**Typové označení** Ri-12H10T-2B360-H1181  
**Identifikační číslo** 1544720

**Měřicí princip** optický  
 max. Drehzahl 6.000 U/min  
 Moment setrvačnosti rotoru  $6 \times 10^{-6} \text{ kgm}^2$   
 Rozběhový krouticí moment 0.05 Nm  
 Okolní teplota -40... +85 °C

**Napájecí napětí** 10...30VDC  
 Proud naprázdno  $I_0$  ≤ 100 mA  
 Výstupní proud ≤ 20 mA  
 Ochrana proti zkratu ano  
 Výstupní funkce 8drát, Push-Pull, s inverzními signály  
 Výstup inkrementální  
 Inkrementální rozlišení 360  
 Max. impulzní frekvence 300 kHz  
 Úroveň signálu High min.  $U_s - 1 \text{ V}$   
 Úroveň signálu Low max. 0,5V

**Pouzdro** dutá hřídel  
 Typ příruby příruba se slotem pro zachycení krouticího momentu  
 Průměr příruby 50.8 mm  
 Typ hřídele dutá hřídel  
 Průměr hřídele D 10 mm  
 Materiál hřídele ocel  
 Materiál pouzdra hliník  
 Připojení konektor, M12 x 1  
 M12, 8pinový  
 Axiální zatížení hřídele 40 N  
 Radiální zatížení hřídele 80 N  
 Odolnost v solné mlze (EN 60068-2-6) 100 m/s<sup>2</sup>, 10...2000 Hz  
 Odolnost vůči otřesům (EN 60068-2-27) 2500 m/s<sup>2</sup>, 6 ms  
 Protection class housing IP67  
 Protection class shaft IP67

1	GND	
2	$U_B$	+
3	A	
4	A inv.	
5	B	
6	B inv.	
7	0	-
8	0 inv.	-
PH	shield	

**Rotační snímače polohy  
Inkrementální rotační snímač  
Ri-12H10T-2B360-H1181**

**TURCK**

Industrial  
Automation

Schéma zapojení

Signál	Gnd	+U <sub>e</sub>	A	A inv.	B	B inv.	0	0 inv.	stínění
Obsazení pinů	1	2	3	4	5	6	7	8	PH

**Rotační snímače polohy**  
**Inkrementální rotační snímač**  
**Ri-12H10T-2B360-H1181**

**Příslušenství**

Typové označení	Identifikační číslo		Rozměrový náčrtek
RME-4	1544615	Nerezový upevňovací plech pro rotační senzory s dutou hřídelí, průměr roztečné kružnice 80...170 mm, pro aplikace s axiálním a radiálním zatížením při nižší dynamice	
RME-7	1544618	Nerezová statorová spojka pro rotační senzory s dutou hřídelí, průměr roztečné kružnice 65mm, pro aplikace s axiálním a radiálním zatížením při vysoké dynamice	
RME-8	1544619	Nerezový upevňovací plech pro rotační senzory s dutou hřídelí, průměr roztečné kružnice 65...91,5 mm, pro aplikace s axiálním a radiálním zatížením při trvalých otáčkách	
RME-9	1544620	Nerezový upevňovací plech pro rotační senzory s dutou hřídelí, průměr roztečné kružnice 64,5 mm, pro aplikace s axiálním a radiálním zatížením při nižší dynamice	
RME-13	1544624	Plastový pružný element pro rotační senzory s dutou hřídelí, průměr roztečné kružnice 42 mm, pro aplikace s nízkým axiálním a radiálním zatížením při nízké dynamice a omezenem prostoru	

**Rotační snímače polohy**  
**Inkrementální rotační snímač**  
**Ri-12H10T-2B360-H1181**

**TURCK**

Industrial  
Automation

**Příslušenství**

Typové označení	Identifikační číslo		Rozměrový náčrtek
RME-14	1544625	Plastový pružný element pro rotační senzory s dutou hřídelí, průměr roztečné kružnice 44, 60, 63 a 65 mm, pro aplikace s vysokým axiálním zatížením a nízké dynamice	