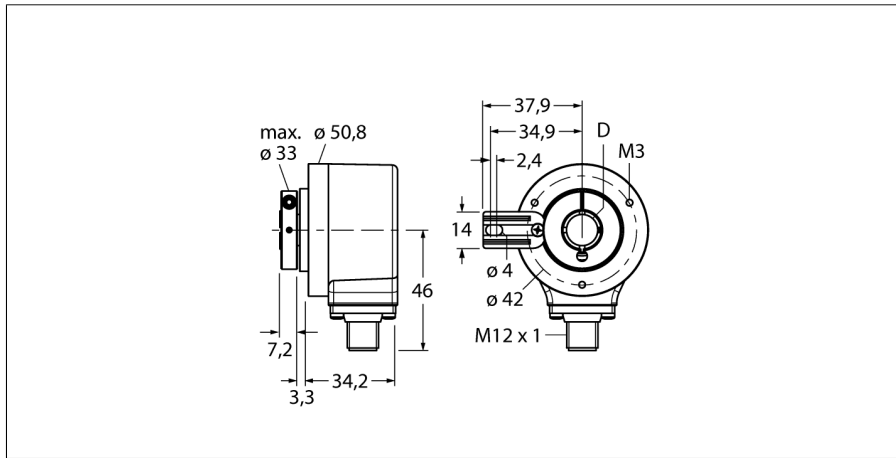


旋转检测
增量型编码器
Ri-12H10T-2B360-H1181



- 带固定弹簧片, Ø 50.8 mm
- 轴套型, Ø 10 mm
- 光学测量原理
- 不锈钢轴
- IP67
- -40...+85°C
- 最大6000 rev/min (持续工作 3000 rev/min)
- 10...30 VDC
- 8针M12针座插头,
- 推挽 (带反相信号)
- 最大脉冲频率300kHz
- 360脉冲

型号	Ri-12H10T-2B360-H1181
货号	1544720
测量原理	光电式
最大转动惯量	6.000 U/min
起始扭矩	6 x 10 ⁻⁶ kgm ²
环境温度	0.05 Nm
	-40...+85 °C
工作电压	10...30VDC
空载电流 I ₀	≤ 100 mA
输出电流	≤ 20 mA
短路保护	是
输出性能	8线, 推挽, 带反相信号
输出类型	增量型
分辨率, 增量型	360
最大脉冲频率	300 kHz
信号高电平	最小 U ₀ - 1 V
信号低电平	最大 0.5 V
设计	轴套
法兰类型	带力矩支撑槽
法兰直径	50.8 mm
轴型	轴套
轴径D	10 mm
轴材质	不锈钢型
外壳材料	铝
连接	接插件, M12 x 1
	8针, M12
轴轴向负载能力	40 N
轴径向负载能力	80 N
抗震动性(EN 60068-2-6)	100 m/s ² , 10...2000 Hz
抗冲击性(EN 60068-2-27)	2500 m/s ² , 6 ms
防护等级 (外壳)	IP67
防护等级 (轴型 / 轴套)	IP67

1	GND	
2	U _B	+
3	A	
4	A inv.	
5	B	
6	B inv.	
7	0	-
8	0 inv.	-
PH	shield	

旋转检测
增量型编码器
Ri-12H10T-2B360-H1181

TURCK

Industrial
Automation

管脚配置

信号	Gnd	+U _e	A	A inv.	B	B inv.	0	0 inv.	屏蔽
管脚配置	1	2	3	4	5	6	7	8	PH

附件

型号	货号	描述	尺寸图
RME-4	1544615	超长臂快速安装支架的轴套型编码器，安装分度圆直径80...170 mm，适用于有轴向/径向跳动和低动态旋转中	
RME-7	1544618	带双飞翼弹性安装支架的轴套型编码器，安装孔分度圆直径65mm，适用于有轴向/径向跳动和高动态旋转中	
RME-8	1544619	长臂快速安装支架的轴套型编码器，安装分度圆直径65...91.5 mm，适用于有轴向/径向跳动和恒定旋转中	
RME-9	1544620	短力矩支撑槽的轴套型编码器，安装分度圆直径64.5 mm，适用于有轴向/径向跳动和低动态旋转中	
RME-13	1544624	塑料的短力矩支撑槽，适合轴向/径向跳动和低动态旋转，紧凑安装	

旋转检测
增量型编码器
Ri-12H10T-2B360-H1181

TURCK

Industrial
Automation

附件

型号	货号		尺寸图
RME-14	1544625	弹性力矩支撑槽，安装孔分度圆直径44 mm, 60 mm, 63 mm, 65 mm，适合轴向窜动较大的场合和低动态的旋转中。	