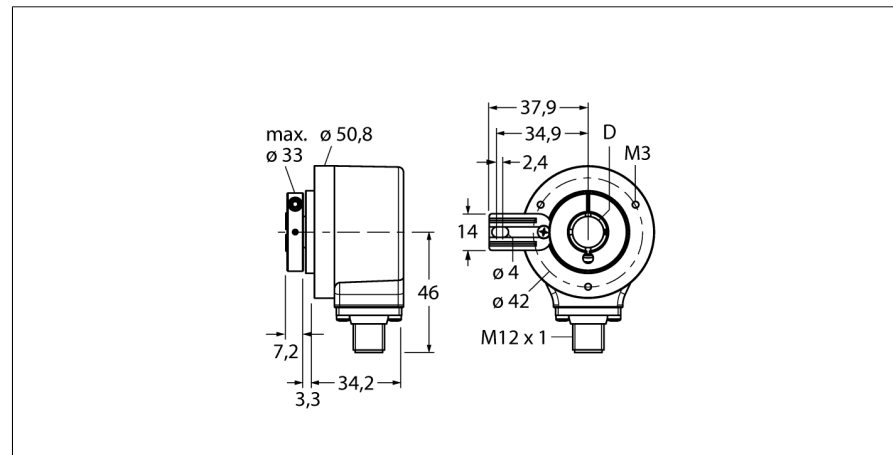


Rotative measurement Incremental rotary encoder Ri-12H10T-2B2048-H1181



- Kołnierz z blokadą obrotu, \varnothing 50.8 mm
- Otwór, \square 10 mm
- Zasada pomiaru optycznego
- Materiał ośki, stal nierdzewna
- Protection class IP67 on the shaft side
- -40...+85°C
- Max. 6000 rev/min (continuous operation 3000 rev/min)
- 10...30 VDC
- 8-pinowe złącze męskie M12 x 1
- Push-pull 7272, odwracalny
- Maks. częstotliwość impulsów 300kHz
- 2048 impulsów

Typ	Ri-12H10T-2B2048-H1181
Nr kat.	1544727

Measuring principle	Photoelectric
max. Drehzahl	6.000 U/min
Moment of inertia of the rotor	6×10^{-6} kgm ²
Starting torque	0.05 Nm
Temperatura pracy	-40...+85 °C
Napięcie zasilania	10...30VDC
Prąd bez obciążenia I ₀	≤ 100 mA
Prąd wyjścia	≤ 20 mA
Zabezpieczenie przed zwarcieniem	tak
Funkcja wyjścia	8-przewodowy, push-pull, odwracalny
Output type	incremental
Rozdzielczość inkrementalna	2048
Maks. częstotliwość impulsów	300 kHz
Wysoki poziom sygnału	min. U _s - 1 V
Niski poziom sygnału	maks. 0.5 V

1	GND	
2	U _B	+
3	A	
4	A inv.	
5	B	
6	B inv.	
7	0	-
8	0 inv.	-
PH	shield	

Wykonanie	Otwór
Flange type	Flange with torque stop
Flange diameter	50.8 mm
Shaft type	Hollow shaft
Shaft diameter D	10 mm
Shaft material	Stainless steel
Materiał obudowy	aluminium
Podłączenie	złącze, M12 x 1 M12, 8-pole
Axial shaft load	40 N
Radial shaft load	80 N
Odporność na wibracje (EN 60068-2-6)	100 m/s ² , 10...2000 Hz
Odporność na uderzenia (EN 60068-2-27)	2500 m/s ² , 6 ms
Protection class housing	IP67
Protection class shaft	IP67

**Rotative measurement
Incremental rotary encoder
Ri-12H10T-2B2048-H1181**

TURCK

Industrial
Automation

Konfiguracja pinów

Sygnal	Masa	+U _e	A	odwr. A	B	odwr. B	0	odwr. 0	Ekran
Konfiguracja pinów	1	2	3	4	5	6	7	8	PH

**Rotative measurement
Incremental rotary encoder
Ri-12H10T-2B2048-H1181**

TURCK

Industrial
Automation

Akcesoria montażowe

Typ	Nr kat.		Rysunek wymiarowy
RME-4	1544615	Płyta montażowa dla enkoderów z otworem pod wałek; średnica odniesienia, 80...170 mm, do wolnych aplikacji dynamicznych o biciu radialnym i osiowym	
RME-7	1544618	Podłączenie statora ze stali nierdzewnej do enkoderów z otworem pod wałek, średnica odniesienia 65mm, dla wysoce dynamicznych aplikacji o biciu radialnym i osiowym	
RME-8	1544619	Płyta montażowa ze stali nierdzewnej dla enkoderów z otworem pod wałek; średnica odniesienia 65...91.5 mm, do wolnych aplikacji dynamicznych z biciem radialnym i osiowym oraz ze stałą prędkością obrotową	
RME-9	1544620	Płyta montażowa ze stali nierdzewnej dla enkoderów z otworem pod wałek; średnica odniesienia 64,5 mm, dla aplikacji o niskim poziomie dynamiczności i biciu radialnym oraz osiowym	
RME-13	1544624	Element sprężynowy z tworzywa sztucznego dla enkoderów z otworem dla wałka, średnica odniesienia 42 mm, dla aplikacji o niskim poziomie dynamiczności z ograniczonym biciem osiowym i niewielkiej przestrzeni montażowej.	

**Rotative measurement
Incremental rotary encoder
Ri-12H10T-2B2048-H1181**

TURCK

Industrial
Automation

Akcesoria montażowe

Typ	Nr kat.		Rysunek wymiarowy
RME-14	1544625	Element sprężynujący ze tworzywa sztucznego, średnica odniesienia 44 mm, 60 mm, 63 mm, 65 mm, dla aplikacji o niskim poziomie dynamiczności, wysokim biciu osiowym.	