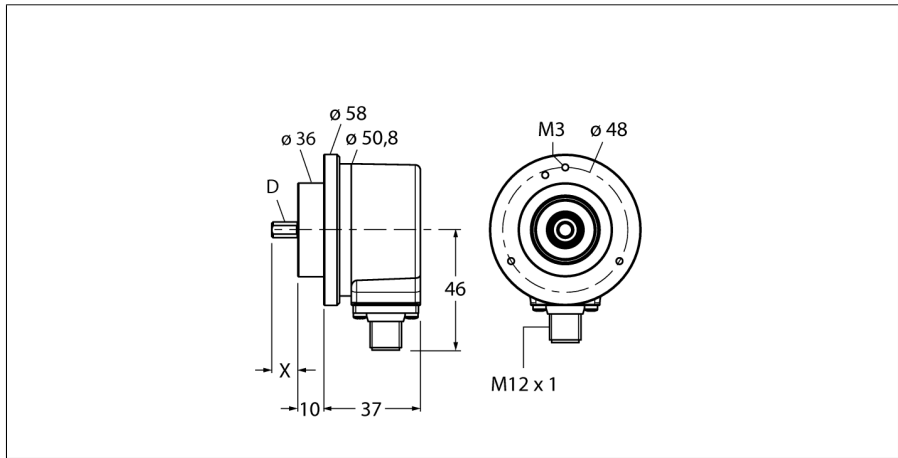


Rotative Messtechnik
Inkrementaler Drehgeber
Ri-10S10C-2B360-H1181



- Klemmflansch, Ø 58mm
- Vollwelle, Ø 10mm x 20mm
- Optisches Messprinzip
- Wellenmaterial: rostfreier Stahl
- Schutzart IP 67 wellenseitig
- -40 ... +85°C
- max. 6000 U / min (Dauerbetrieb 3000 U / min)
- 10...30 VDC
- M12x1 Steckeranschluss, 8-polig
- Gegentakt mit Invertierung
- Impulsfrequenz max. 300kHz
- 360 Impulse

Typenbezeichnung Ri-10S10C-2B360-H1181
Ident-Nr. 1544754

Messprinzip Optisch
max. Drehzahl 6.000 U/min
Trägheitsmoment des Rotors 1.8 x10⁶ kgm²
Anlaufdrehmoment 0.05 Nm
Umgebungstemperatur -40...+85°C

Betriebsspannung 10... 30 VDC
Leerlaufstrom I₀ ≤ 100 mA
Ausgangsstrom ≤ 20 mA
Kurzschlusschutz ja
Ausgangsfunktion Achtdraht, Push-Pull, mit Invertierung
Ausgangsart inkremental
Auflösung inkremental 360
Maximale Impulsfrequenz 300 kHz
Signalpegel high min. U_s - 1 V
Signalpegel low max 0,5V

Bauform Vollwelle
Flanschart Klemmflansch
Flanschdurchmesser 58 mm
Wellenart Welle
Wellendurchmesser D 10 mm
Wellenlänge X 20 mm
Wellenmaterial nicht rostender Stahl
Gehäusewerkstoff Aluminium
Anschluss Steckverbinder, M12 x 1
M12, 8-polig
Axiale Wellenbelastbarkeit 40 N
Radiale Wellenbelastbarkeit 80 N
Schwingungsfestigkeit (EN 60068-2-6) 100 m/s², 10 ... 2000 Hz
Schockfestigkeit (EN 60068-2-27) 2500 m/s², 6 ms
Schutzart Gehäuse IP67
Schutzart Welle IP67

1	GND
2	U _B +
3	A
4	A inv.
5	B
6	B inv.
7	0 -
8	0 inv. -
PH	shield

**Rotative Messtechnik
Inkrementaler Drehgeber
Ri-10S10C-2B360-H1181**

TURCK

Industrielle
Automation

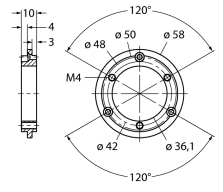
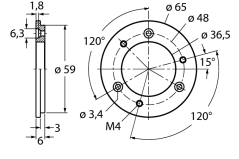
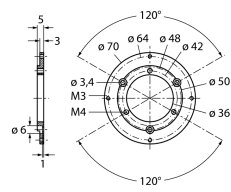
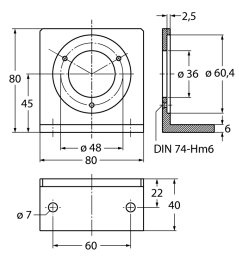
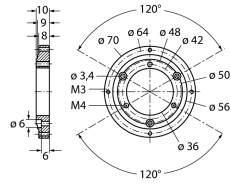
Anschlussbelegung

Signal	Gnd	+U _e	A	A inv.	B	B inv.	0	0 inv.	Schirm
Pinbelegung	1	2	3	4	5	6	7	8	PH

Zubehör

Typ	Ident-Nr.		Maßbild
RFA-2	1544631	Quadratischer Flanschadapter aus Aluminium für Vollwellendrehgeber mit Klemmflansch; Kantenlänge 63,5mm; 3mm Stärke	
RFA-12	1544641	Quadratischer Flanschadapter aus Aluminium für Vollwellendrehgeber mit Klemmflansch; Kantenlänge 70mm; 10mm Stärke	
RFA-13	1544642	Quadratischer Flanschadapter aus Aluminium für Vollwellendrehgeber mit Klemmflansch; Kantenlänge 80mm; 4mm Stärke	
RFA-1	1544630	Quadratischer Flanschadapter aus Aluminium für Vollwellendrehgeber mit Klemmflansch; Kantenlänge 58mm; 4mm Stärke	
RFA-4	1544633	Euroflansch - Flanschadapter aus Aluminium für Vollwellendrehgeber, Ø 115mm; Teilkreisdurchmesser 100mm; zur Umwandlung von 58mm Klemmflansch in Euroflansch	

Zubehör

Typ	Ident-Nr.		Maßbild
RFA-6	1544635	Flanschadapter aus Aluminium für Vollwellendrehgeber mit Klemmflansch, Ø 58mm; zur Umwandlung von Klemmflansch in Synchroflansch	
RFA-7	1544636	Flanschadapter aus Aluminium für Vollwellendrehgeber, Ø 65mm; zur Adaption an Flansche mit Ø 65mm und Teilkreisdurchmesser 48mm	
RFA-8	1544637	Flanschadapter aus Aluminium für Vollwellendrehgeber mit Klemmflansch, Ø 70mm, 4mm Stärke; zur Adaption an Flansche mit Ø 70mm	
RFA-9	1544638	Winkelflansch aus Aluminium für Vollwellendrehgeber mit Klemmflansch Ø58mm	
RFA-11	1544640	Flanschadapter aus Aluminium für Vollwellendrehgeber mit Klemmflansch, Ø 70mm, 10mm Stärke; zur Adaption an Flansche mit Ø 70mm	

Zubehör

Typ	Ident-Nr.		Maßbild
RMW-1	1544643	Drehgeberfederarm; max. Anpressdruck 40N; zur Verwendung bei Drehgebern mit Messrädern	
RMW-2	1544644	Messrad aus Aluminium (kreuzrändel) für Drehgeber; Umfang 0,2m, Breite 12mm, D 10mm	
RMW-3	1544645	Messrad aus Hytrel (glatt) für Drehgeber; Umfang 0,2m, Breite 12mm; Temp.-Bereich -10...50°C, D = 10mm	
RMW-4	1544646	Messrad aus Hytrel (geriffelt) für Drehgeber; Umfang 0,2m, Breite 12mm; Temp.-Bereich -10...70°C, D = 10mm	
RMW-5	1544647	Messrad aus Aluminium (kreuzrändel) für Drehgeber; Umfang 0,5m, Breite 25mm, D = 10mm	

**Rotative Messtechnik
Inkrementaler Drehgeber
Ri-10S10C-2B360-H1181**

TURCK

Industrielle
Automation

Zubehör

Typ	Ident-Nr.		Maßbild
RMW-6	1544648	Messrad aus Hytrel (glatt) für Drehgeber; Umfang 0,5m, Breite 25mm; Temp.-Bereich -10...50°C, D = 10mm	
RMW-7	1544649	Messrad aus Vulkollan (glatt) für Drehgeber; Umfang 0,5m, Breite 25mm; Temp.-Bereich -30...80°C, D = 10mm	
RMW-8	1544650	Messrad aus Aluminium mit Noppengummi für Drehgeber; Umfang 0,5m, Breite 25mm; Temp.-Bereich -30...80°C, D = 10mm	
RMW-9	1544651	Messrad aus Hytrel (geriffelt) für Drehgeber; Umfang 0,5m, Breite 25mm; Temp.-Bereich -10...50°C, D = 10mm	