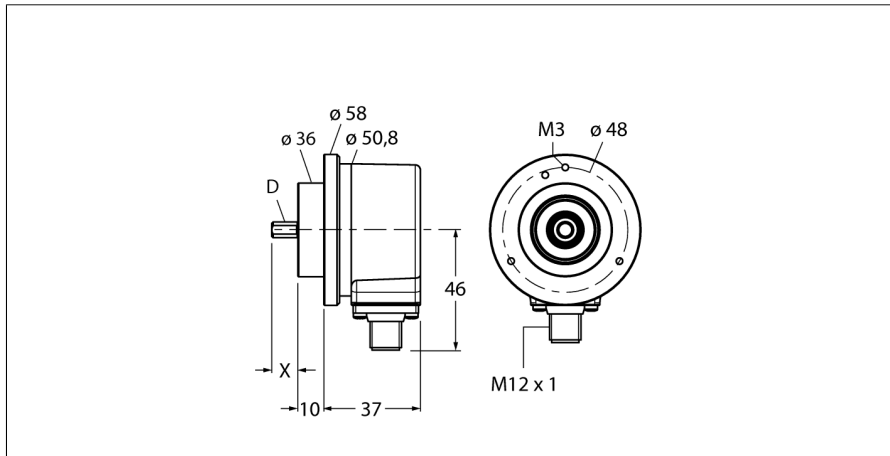


**Técnica de medición rotatoria  
codificador rotatorio incremental  
Ri-10S10C-2B360-H1181**



- brida de sujeción, Ø 58mm
- eje macizo, Ø 10mm x 20mm
- principio de medición óptico
- material del eje: acero inoxidable
- grado de protección IP67 lado del eje
- -40 ... +85°C
- máx. 6000 rpm (en servicio permanente 3000 rpm)
- 10...30 VDC
- conexión de enchufe M12x1, 8 polos
- contrafase con inversión
- Frecuencia del impulso máx. 300kHz
- 360 impulsos

<b>Designación de tipo</b>	Ri-10S10C-2B360-H1181
Nº de identificación	1544754

<b>Principio de medición</b>	óptico
max. Drehzahl	6.000 U/min
Momento de inercia del rotor	1.8 x10 <sup>6</sup> kgm <sup>2</sup>
Par de arranque	0.05 Nm
Temperatura ambiente	-40... +85°C

<b>Tensión de servicio</b>	10...30 VDC
Corriente sin carga I <sub>0</sub>	≤ 100 mA
Corriente de salida	≤ 20 mA
Protección cortocircuito	sí
Función de salida	8 hilos, Push-Pull, con inversión
Tipo de salida	incremental
Resolución incremental	360
Frecuencia máxima del impulso	300 kHz
Nivel de señal high	mín. U <sub>s</sub> - 1 V
Nivel de señal low	máx 0,5V

<b>Modelo</b>	eje macizo
Tipo de brida	brida de sujeción
Diámetro de brida	58 mm
Tipo de eje	eje
Diámetro del eje D	10 mm
Longitud del eje X	20 mm
Material del eje:	acero no inoxidable
Material de la carcasa	aluminio
Conexión	conector, M12 x 1 M12, 8 polos
Carga en eje, axial	40 N
Carga en eje, radial	80 N
Resistencia a la fatiga por vibraciones (EN 60068-2-6)	100 m/s <sup>2</sup> , 10...2000 Hz
Resistencia al choque (EN 60068-2-27)	2500 m/s <sup>2</sup> , 6 ms
Protection class housing	IP67
Protection class shaft	IP67

1	GND	
2	U <sub>B</sub>	+
3	A	
4	A inv.	
5	B	
6	B inv.	
7	0	-
8	0 inv.	-
PH	shield	

**Técnica de medición rotatoria  
codificador rotatorio incremental  
Ri-10S10C-2B360-H1181**

**TURCK**

Industrial  
Automation

**Configuración de las conexiones**

Señal	Gnd	+U <sub>e</sub>	A	A inv.	B	B inv.	0	0 inv.	Schirm
Asignación de pines	1	2	3	4	5	6	7	8	PH

**Técnica de medición rotatoria**  
**codificador rotatorio incremental**  
**Ri-10S10C-2B360-H1181**

**Accesorios**

Modelo	N° de identificación		Dibujo acotado
RFA-2	1544631	Adaptador de brida cuadrado en aluminio para codificador rotatorio de eje macizo con brida de sujeción; longitud del canto 63,5mm; grosor 3mm	
RFA-12	1544641	Adaptador de brida cuadrado en aluminio para codificador rotatorio de eje macizo con brida de sujeción; longitud del canto 70mm; grosor 10mm	
RFA-13	1544642	Adaptador de brida cuadrado en aluminio para codificador rotatorio de eje macizo con brida de sujeción; longitud del canto 80mm; grosor 4mm	
RFA-1	1544630	Adaptador de brida cuadrado en aluminio para codificador rotatorio de eje macizo con brida de sujeción; longitud del canto 58mm; grosor 4mm	
RFA-4	1544633	Euroflansch - Adaptador de brida en aluminio para codificador rotatorio de eje macizo, Ø 115mm; diámetro del círculo primitivo 100mm; para la conversión de la brida de sujeción de 58mm a brida Euroflansch	

**Accesorios**

Modelo	N° de identificación		Dibujo acotado
RFA-6	1544635	Euroflansch - Adaptador de brida en aluminio para codificador rotatorio de eje macizo con brida de sujeción, Ø 58mm; para la conversión de la brida de sujeción a brida sincro	
RFA-7	1544636	Adaptador de brida en aluminio para codificador rotatorio de eje macizo, Ø 65mm; para adaptación en brida con diámetro Ø 65mm y diámetro del círculo primitivo 48mm	
RFA-8	1544637	Adaptador de brida en aluminio para codificador rotatorio de eje macizo con brida de sujeción, Ø 70mm, grosor 4mm; para la adaptación en bridas con diámetro Ø 70mm	
RFA-9	1544638	Brida angular en aluminio para codificador rotatorio de eje macizo con brida de sujeción Ø58mm	
RFA-11	1544640	Adaptador de brida en aluminio para codificador rotatorio de eje macizo con brida de sujeción, Ø 70mm, grosor 10mm; para la adaptación en bridas con diámetro Ø 70mm	

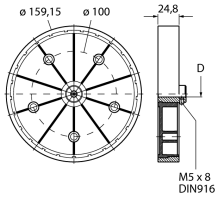
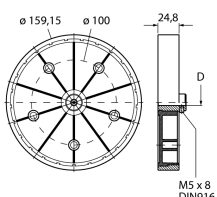
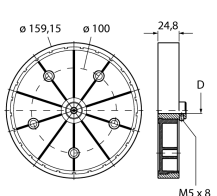
**Técnica de medición rotatoria  
codificador rotatorio incremental  
Ri-10S10C-2B360-H1181**

**Accesorios**

Modelo	N° de identificación		Dibujo acotado
RMW-1	1544643	Brazo de resorte del codificador rotatorio; presión de apriete máxima 40N; para la utilización con codificadores rotatorios con ruedas de medición	
RMW-2	1544644	Rueda de medición de aluminio (moleteado en cruz) para codificador rotatorio; perímetro 0,2m, ancho 12mm, profundo 10mm	
RMW-3	1544645	Rueda de medición de Hytrel (lisa) para codificador rotatorio; perímetro 0,2m, ancho 12mm; rango temperatura -10...+50°C, profundo 10mm	
RMW-4	1544646	Rueda de medición de Hytrel (acanalada) para codificador rotatorio; perímetro 0,2m, ancho 12mm; rango temperatura -10...+70°C, profundo 10mm	
RMW-5	1544647	Rueda de medición de aluminio (moleteado en cruz) para codificador rotatorio; perímetro 0,5 m, ancho 25 mm, profundo 10mm	

**Técnica de medición rotatoria**  
**codificador rotatorio incremental**  
**Ri-10S10C-2B360-H1181**

**Accesorios**

Modelo	N° de identificación		Dibujo acotado
RMW-6	1544648	Rueda de medición de Hytrel (lisa) para codificador rotatorio; perímetro 0,5m, ancho 25mm; rango temperatura -10...+50°C, profundo 10mm	
RMW-7	1544649	Rueda de medición de Vulkollan (lisa) para codificador rotatorio; perímetro 0,5m, ancho 25mm; rango temperatura -30...+80°C, profundo 10mm	
RMW-8	1544650	Rueda de medición de aluminio con goma de botones para codificador rotatorio; perímetro 0,5m, ancho 25mm; rango temperatura -30...+80°C, profundo 10mm	
RMW-9	1544651	Rueda de medición de Hytrel (acanalada) para codificador rotatorio; perímetro 0,5m, ancho 25mm; rango temperatura -10...50°C, profundo 10mm	