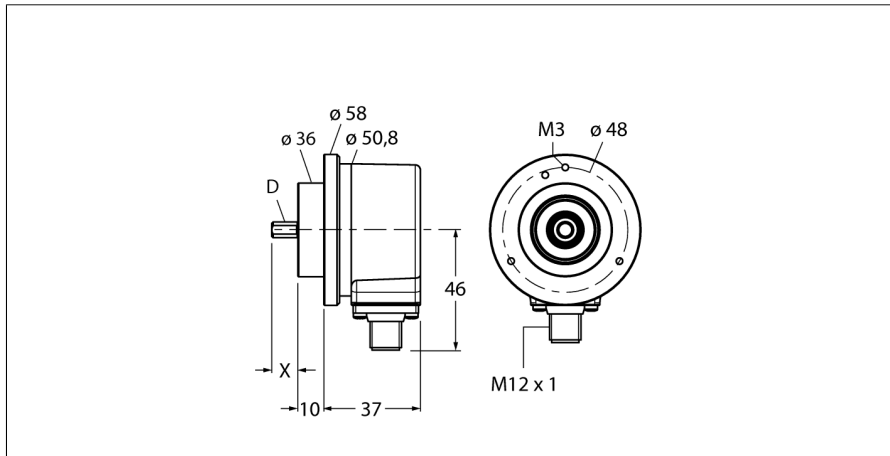


旋转检测  
增量型编码器  
Ri-10S10C-2B500-H1181



- 夹紧法兰， $\varnothing 58$  mm
- 轴， $\varnothing 10$  mm x 20 mm
- 光学测量原理
- 不锈钢轴
- IP67
- -40...+85°C
- 最大6000 rev/min (持续工作 3000 rev/min)
- 10...30 VDC
- 8针M12针座插头，
- 推挽 (带反相信号)
- 最大脉冲频率300kHz
- 500脉冲

|    |                       |
|----|-----------------------|
| 型号 | Ri-10S10C-2B500-H1181 |
| 货号 | 1544755               |

|        |                                       |
|--------|---------------------------------------|
| 测量原理   | 光电式                                   |
| 最大转动惯量 | 6.000 U/min                           |
| 起始扭矩   | $1.8 \times 10^{-6}$ kgm <sup>2</sup> |
| 环境温度   | 0.05 Nm                               |
|        | -40...+85 °C                          |

|                     |                         |
|---------------------|-------------------------|
| 工作电压                | 10...30VDC              |
| 空载电流 I <sub>0</sub> | ≤ 100 mA                |
| 输出电流                | ≤ 20 mA                 |
| 短路保护                | 是                       |
| 输出性能                | 8线, 推挽, 带反相信号           |
| 输出类型                | 增量型                     |
| 分辨率, 增量型            | 500                     |
| 最大脉冲频率              | 300 kHz                 |
| 信号高电平               | 最小 U <sub>0</sub> - 1 V |
| 信号低电平               | 最大 0.5 V                |

|    |                |   |
|----|----------------|---|
| 1  | GND            |   |
| 2  | U <sub>B</sub> | + |
| 3  | A              |   |
| 4  | A inv.         |   |
| 5  | B              |   |
| 6  | B inv.         |   |
| 7  | 0              | - |
| 8  | 0 inv.         | - |
| PH | shield         |   |

|                     |                                     |
|---------------------|-------------------------------------|
| 设计                  | 轴型                                  |
| 法兰类型                | 夹紧法兰                                |
| 法兰直径                | 58 mm                               |
| 轴型                  | 轴                                   |
| 轴径D                 | 10 mm                               |
| 轴长X                 | 20 mm                               |
| 轴材质                 | 不锈钢型                                |
| 外壳材料                | 铝                                   |
| 连接                  | 接插件, M12 x 1                        |
|                     | 8针, M12                             |
| 轴轴向负载能力             | 40 N                                |
| 轴径向负载能力             | 80 N                                |
| 抗震动性(EN 60068-2-6)  | 100 m/s <sup>2</sup> , 10...2000 Hz |
| 抗冲击性(EN 60068-2-27) | 2500 m/s <sup>2</sup> , 6 ms        |
| 防护等级 (外壳)           | IP67                                |
| 防护等级 (轴型 / 轴套)      | IP67                                |

旋转检测  
增量型编码器  
Ri-10S10C-2B500-H1181

**TURCK**

Industrial  
Automation

管脚配置

|      |     |                 |   |        |   |        |   |        |    |
|------|-----|-----------------|---|--------|---|--------|---|--------|----|
| 信号   | Gnd | +U <sub>e</sub> | A | A inv. | B | B inv. | 0 | 0 inv. | 屏蔽 |
| 管脚配置 | 1   | 2               | 3 | 4      | 5 | 6      | 7 | 8      | PH |

旋转检测  
增量型编码器  
Ri-10S10C-2B500-H1181

附件

| 型号     | 货号      | 描述  | 尺寸图 |
|--------|---------|---|-----|
| RFA-2  | 1544631 | 63,5mm ( 3mm厚 ) 方型铝制, 夹紧法兰, 轴型编码器                       |     |
| RFA-12 | 1544641 | 70mm ( 10mm厚 ) 方型铝制, 夹紧法兰, 轴型编码器                        |     |
| RFA-13 | 1544642 | 80mm ( 4 mm厚 ) 方型铝制, 夹紧法兰, 轴型编码器                        |     |
| RFA-1  | 1544630 | 58 mm ( 4 mm厚 ) 方型铝制, 夹紧法兰, 轴型编码器                       |     |
| RFA-4  | 1544633 | Euro 法兰, 铝制, 轴型编码器, Ø 115 mm; 安装孔分度圆直径 100mm, 58mm 夹紧法兰 |     |

旋转检测  
增量型编码器  
Ri-10S10C-2B500-H1181

附件

| 型号     | 货号      | 描述  | 尺寸图 |
|--------|---------|---|-----|
| RFA-6  | 1544635 | 铝制法兰，轴型夹紧法兰，Ø 58 mm;适配夹紧法兰,同步法兰           |     |
| RFA-7  | 1544636 | 铝制轴型法兰,Ø 65 mm; Ø 65 mm法兰时候安装孔分度圆直径在48mm处 |     |
| RFA-8  | 1544637 | 铝制法兰，轴型夹紧法兰，Ø 70 mm;厚4 mm，适配Ø 70 mm 法兰    |     |
| RFA-9  | 1544638 | Ø 58 mm轴型铝制夹紧法兰                           |     |
| RFA-11 | 1544640 | 铝制法兰，轴型夹紧法兰，Ø 70 mm;厚10 mm，适配Ø 70 mm法兰    |     |

旋转检测  
增量型编码器  
Ri-10S10C-2B500-H1181

**TURCK**

Industrial  
Automation

附件

| 型号    | 货号      | 描述   | 尺寸图 |
|-------|---------|--|-----|
| RMW-1 | 1544643 | 编码器长臂安装支架，最大耐压40N；带测量轮的编码器                             |     |
| RMW-2 | 1544644 | 铝制测量轮 ( 十字交叉 ) 编码器，周长0.2 m，宽12 mm，深度 10mm              |     |
| RMW-3 | 1544645 | 测量轮 ( 光滑 ) 编码器，周长0.2 m，宽12 mm，温度范围-10...+50°C，深度 10mm  |     |
| RMW-4 | 1544646 | 测量轮 ( 槽型 ) 编码器，周长0.2 m，宽12 mm，温度范围-10...+70 °C，深度 10mm |     |
| RMW-5 | 1544647 | 铝制测量轮 ( 十字交叉 ) 编码器，周长0.5 m，宽25 mm，深度 10mm              |     |

旋转检测  
增量型编码器  
Ri-10S10C-2B500-H1181

附件

| 型号    | 货号      | 描述  | 尺寸图 |
|-------|---------|---|-----|
| RMW-6 | 1544648 | 测量轮 (光滑) 编码器, 周长0.5 m, 宽25 mm, 温度范围-10...+50°C, 深度 10mm |     |
| RMW-7 | 1544649 | 测量轮 (光滑) 编码器, 周长0.5mm, 宽25mm, 温度范围-30...+80°C, 深度 10mm  |     |
| RMW-8 | 1544650 | 铝制测量轮适配编码器, 周长0.5m, 宽25mm, 温度范围-30...+80°C, 深度 10mm     |     |
| RMW-9 | 1544651 | 测量轮 (槽型) 编码器, 周长0.5 m, 宽25 mm, 温度范围-10...50 °C, 深度 10mm |     |