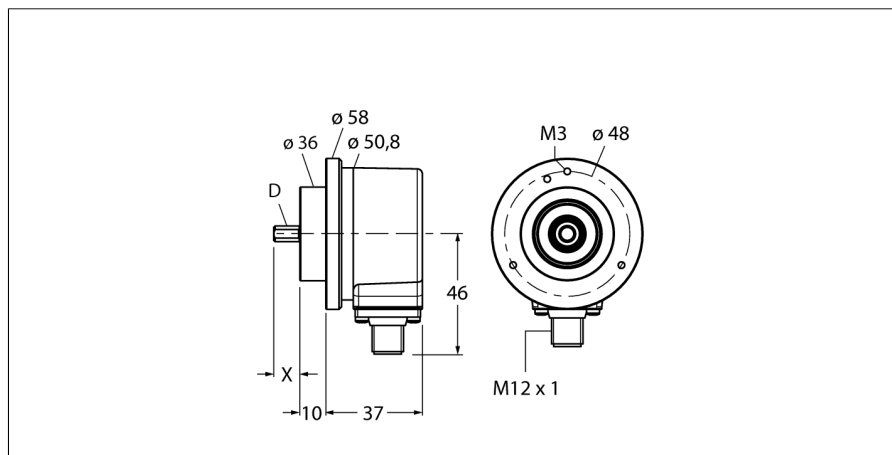


# Rotační snímače polohy

## Inkrementální rotační snímač

### Ri-10S6C-2B360-H1181



- upínací příruba, Ø 58 mm
- hřídel, Ø 6 x 10 mm
- optický měřicí princip
- materiál hřídele: nerez ocel
- stupeň krytí IP67 ze strany hřídele
- -40 ... +85 °C
- max. 6000 ot./ min (při trvalém provozu 3000)
- 10...30 VDC
- připojení 8pinovým konektorem M12x1
- pulzní s inverzními signály
- impulzní frekvence max. 300kHz
- 360 impulzů

<b>Typové označení</b>	Ri-10S6C-2B360-H1181
Identifikační číslo	1544940
<b>Měřicí princip</b>	optický
max. Drehzahl	6.000 U/min
Moment setrvačnosti rotoru	1.8 x10 <sup>6</sup> kgm <sup>2</sup>
Rozběhový krouticí moment	0.05 Nm
Okolní teplota	-40... +85 °C
<b>Napájecí napětí</b>	10...30VDC
Proud naprázdno I <sub>0</sub>	≤ 100 mA
Výstupní proud	≤ 20 mA
Ochrana proti zkratu	ano
Výstupní funkce	8drát, Push-Pull, s inverzními signály
Výstup	inkrementální
Inkrementální rozlišení	360
Max. impulzní frekvence	300 kHz
Úroveň signálu High	min. U <sub>s</sub> - 1 V
Úroveň signálu Low	max. 0,5V
<b>Pouzdro</b>	hřídel
Typ příruby	upínací příruba
Průměr příruby	58 mm
Typ hřídele	hřídel
Průměr hřídele D	6 mm
Délka hřídele X	10 mm
Materiál hřídele	ocel
Materiál pouzdra	hliník
Připojení	konektor, M12 x 1 M12, 8pinový
Axiální zatížení hřídele	40 N
Radiální zatížení hřídele	80 N
Odolnost v solné mlze (EN 60068-2-6)	100 m/s <sup>2</sup> , 10...2000 Hz
Odolnost vůči otřesům (EN 60068-2-27)	2500 m/s <sup>2</sup> , 6 ms
Protection class housing	IP67
Protection class shaft	IP67

1	GND	
2	U <sub>B</sub>	+
3	A	
4	A inv.	
5	B	
6	B inv.	
7	0	-
8	0 inv.	-
PH	shield	

**Rotační snímače polohy  
Inkrementální rotační snímač  
Ri-10S6C-2B360-H1181**

**TURCK**

Industrial  
Automation

Schéma zapojení

Signál	Gnd	+U <sub>e</sub>	A	A inv.	B	B inv.	0	0 inv.	stínění
Obsazení pinů	1	2	3	4	5	6	7	8	PH

**Rotační snímače polohy**  
**Inkrementální rotační snímač**  
**Ri-10S6C-2B360-H1181**

**TURCK**

Industrial  
Automation

**Příslušenství**

Typové označení	Identifikační číslo		Rozměrový náčrtek
RFA-2	1544631	Hliníkový kvádrový přírubový adaptér pro rotační senzory s dutou hřídelí a upínací přírubou, délka hrany 63,5mm, tloušťka 3mm	
RFA-12	1544641	Hliníkový kvádrový přírubový adaptér pro rotační senzory s dutou hřídelí a upínací přírubou, délka hrany 70mm, tloušťka 10mm	
RFA-13	1544642	Hliníkový kvádrový přírubový adaptér pro rotační senzory s dutou hřídelí a upínací přírubou, délka hrany 80mm, tloušťka 4 mm	
RFA-1	1544630	Hliníkový kvádrový přírubový adaptér pro rotační senzory s dutou hřídelí a upínací přírubou, délka hrany 58 mm, tloušťka 4 mm	
RFA-4	1544633	Europříruba - hliníkový přírubový adaptér pro rotační senzory s hřídelí, Ø 115 mm; průměr roztečné kružnice 100 mm; pro změnu příruby 58 mm na Europřírubu	

**Rotační snímače polohy**  
**Inkrementální rotační snímač**  
**Ri-10S6C-2B360-H1181**

**Příslušenství**

Typové označení	Identifikační číslo		Rozměrový náčrtek
RFA-6	1544635	Europříruba - hliníkový přírubový adaptér pro rotační senzory s hřídelí, Ø 58 mm; pro změnu příruby na synchronní přírubu	
RFA-7	1544636	Hliníkový přírubový adaptér pro rotační senzory s hřídelí, Ø 65 mm; pro změnu na přírubu Ø 65 mm s roztečnou kružnicí 48 mm	
RFA-8	1544637	Hliníkový přírubový adaptér pro rotační senzory s hřídelí, Ø 70 mm, tloušťka 4 mm; pro změnu na přírubu Ø 70 mm	
RFA-9	1544638	Úhlová hliníková příruba pro rotační senzory s hřídelí s přírubou Ø 58 mm	
RFA-11	1544640	Hliníkový přírubový adaptér pro rotační senzory s hřídelí, Ø 70 mm, tloušťka 10mm; pro změnu na přírubu Ø 70 mm	

**Rotační snímače polohy**  
**Inkrementální rotační snímač**  
**Ri-10S6C-2B360-H1181**

**Příslušenství**

Typové označení	Identifikační číslo		Rozměrový náčrtek
RMW-1	1544643	Pružné rameno pro rotační senzory, max. přitlačná síla 40 N, pro použití u rotačních senzorů s měřicími koly	
RMW-2	1544644	Měřicí kolo z hliníku (pravoúhlé vroubkování), obvod 0,2m, šířka 12mm, D = 10 mm	
RMW-3	1544645	Měřicí kolo z Hytrelu (hladké), obvod 0,2 m, šířka 12 mm, teplotní rozsah -10...50°C, D = 10 mm	
RMW-4	1544646	Měřicí kolo z Hytrelu (rýhované), obvod 0,2 m, šířka 12 mm, teplotní rozsah -10...70°C, D = 10 mm	
RMW-5	1544647	Měřicí kolo z hliníku (pravoúhlé vroubkování), obvod 0,5m, šířka 25 mm, D = 10 mm	

**Rotační snímače polohy**  
**Inkrementální rotační snímač**  
**Ri-10S6C-2B360-H1181**

**TURCK**

Industrial  
Automation

**Příslušenství**

Typové označení	Identifikační číslo		Rozměrový náčrtek
RMW-6	1544648	Měřicí kolo z Hytrelu (hladké), obvod 0,5m, šířka 25mm, teplotní rozsah -10...50°C, D = 10 mm	
RMW-7	1544649	Měřicí kolo z Vulkollanu (hladké), obvod 0,5 m, šířka 25 mm, teplotní rozsah -30...80 °C, D = 10 mm	
RMW-8	1544650	Měřicí kolo z hliníku (nopakovaná guma), obvod 0,5 m, šířka 25 mm, teplotní rozsah -30...80°C, D = 10 mm	
RMW-9	1544651	Měřicí kolo z Hytrelu (rýhované), obvod 0,5m, šířka 25mm, teplotní rozsah -10...50°C, D = 10 mm	