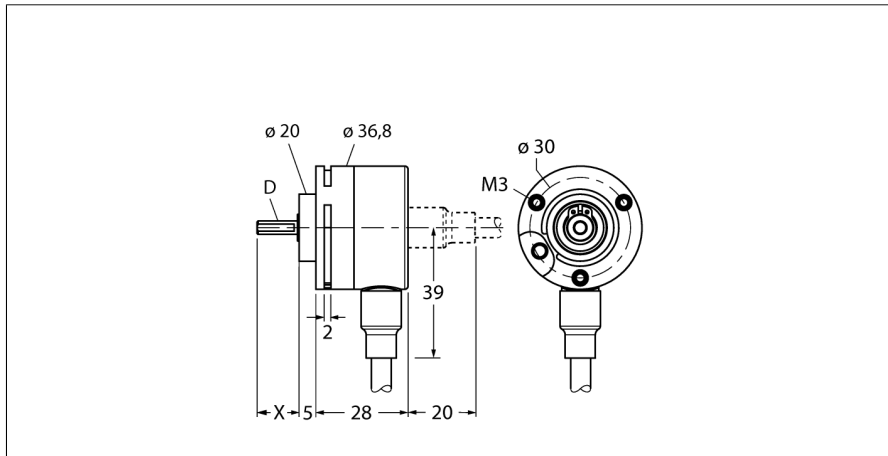


**Rotative measurement
Incremental rotary encoder
Ri-08S6S-2F512-C 1M**


- Kołnierz synchroniczny, \varnothing 36.8 mm
- Ośka, \varnothing 6 mm x 12.5 mm
- Zasada pomiaru optycznego
- Materiał ośki, stal nierdzewna
- Protection class IP65 on the shaft side
- -20 ...+70°C (supply voltage > 15 VDC: max. +55°C)
- max. 6000 rev/min
- 5...30 VDC
- Przewód 8-żyłowy
- Push-pull 7272, odwracalny
- Maks. częstotliwość impulsów 250 kHz
- 512 impulsów

| | |
|--|---|
| Typ | Ri-08S6S-2F512-C 1M |
| Nr kat. | 1545200 |
| Measuring principle | Photoelectric |
| max. Drehzahl | 6.000 U/min |
| Moment of inertia of the rotor | 0.4 x10 ⁶ kgm ² |
| Starting torque | 0.007 Nm |
| Temperatura pracy | -20...+70 °C |
| Napięcie zasilania | 5...30VDC |
| Prąd bez obciążenia I ₀ | ≤ 100 mA |
| Prąd wyjścia | ≤ 20 mA |
| Zabezpieczenie przed zwarcie | tak |
| Funkcja wyjścia | 8-przewodowy, push-pull 7272, odwracalny |
| Output type | incremental |
| Rozdzielczość inkrementalna | 512 |
| Maks. częstotliwość impulsów | 250 kHz |
| Wysoki poziom sygnału | min. U _s - 2 V |
| Niski poziom sygnału | maks. 0.5 V |
| Wykonanie | Walek |
| Flange type | bez uchwytu montażowego |
| Flange diameter | 36.8 mm |
| Shaft type | Shaft |
| Shaft diameter D | 6 mm |
| Shaft length X | 12.5 mm |
| Shaft material | Stainless steel |
| Materiał obudowy | Tworzywo sztuczne PPA, 40% włókno węglowe |
| Podłączenie | przewód radialny |
| długość przewodu | 1 m |
| Axial shaft load | 10 N |
| Radial shaft load | 20 N |
| Odporność na wibracje (EN 60068-2-6) | 100 m/s ² , 10...2000 Hz |
| Odporność na uderzenia (EN 60068-2-27) | 1000 m/s ² , 6 ms |
| Protection class housing | IP67 |
| Protection class shaft | IP65 |

| | | |
|----|----------------|---|
| WH | GND | |
| BN | U _B | + |
| GN | A | |
| YE | A inv. | |
| GY | B | |
| PK | B inv. | |
| BU | 0 | - |
| RD | 0 inv. | - |

**Rotative measurement
Incremental rotary encoder
Ri-08S6S-2F512-C 1M**

TURCK

Industrial
Automation

Konfiguracja pinów

| Sygnal | Masa | +U _e | A | odwr. A | B | odwr. B | 0 | odwr. 0 | Ekran |
|---------------|------|-----------------|----|---------|----|---------|----|---------|-------|
| Kolor rdzenia | WH | BN | GN | YE | GY | PK | BU | RD | - |

**Rotative measurement
Incremental rotary encoder
Ri-08S6S-2F512-C 1M**

TURCK

Industrial
Automation

Akcesoria montażowe

| Typ | Nr kat. | | Rysunek wymiarowy |
|-------|---------|--|-------------------|
| RMW-1 | 1544643 | Ramię sprężynowe dla enkoderów; maks. ciśnienie kontaktu 40 N; dla enkoderów z kołem pomiarowym | |
| RMW-2 | 1544644 | Koło pomiarowe aluminiowe (radelkowane) dla enkoderów, obwód 0,2 m, szerokość 12 mm, głębokość 10 mm | |
| RMW-3 | 1544645 | Koło pomiarowe z Hytrelu (gładkie) dla enkoderów, obwód 0,2 m, szerokość 12 mm, zakres temp. -10...+50°C, głębokość 10 mm | |
| RMW-4 | 1544646 | Koło pomiarowe z Hytrelu (rowkowane) dla enkoderów, obwód 0,2 m, szerokość 12 mm, zakres temp. -10...+70 °C, głębokość 10 mm | |
| RMW-5 | 1544647 | Koło pomiarowe aluminiowe (radelkowane) dla enkoderów, obwód 0,5 m, szerokość 25 mm, głębokość 10 mm | |

**Rotative measurement
Incremental rotary encoder
Ri-08S6S-2F512-C 1M**

TURCK

Industrial
Automation

Akcesoria montażowe

| Typ | Nr kat. | | Rysunek wymiarowy |
|-------|---------|--|-------------------|
| RMW-6 | 1544648 | Koło pomiarowe z Hytrelu (gładkie) dla enkoderów, obwód 0,5 m, szerokość 25 mm, zakres temp. -10...+50°C, głębokość 10 mm | |
| RMW-7 | 1544649 | Koło pomiarowe z Vulkollanu (gładkie) dla enkoderów, obwód 0,5 m, szerokość 25 mm, zakres temp. -30...+80°C, głębokość 10 mm | |
| RMW-8 | 1544650 | Koło pomiarowe aluminiowe dla enkoderów, powlekane gumą o nieregularnej powierzchni, obwód 0,5 m, szerokość 25 mm, zakres temp. -30...+80°C, głębokość 10 mm | |
| RMW-9 | 1544651 | Koło pomiarowe z Hytrelu (rowkowane) dla enkoderów, obwód 0,5 m, szerokość 25 mm, zakres temp. -10...50 °C, głębokość 10 mm | |