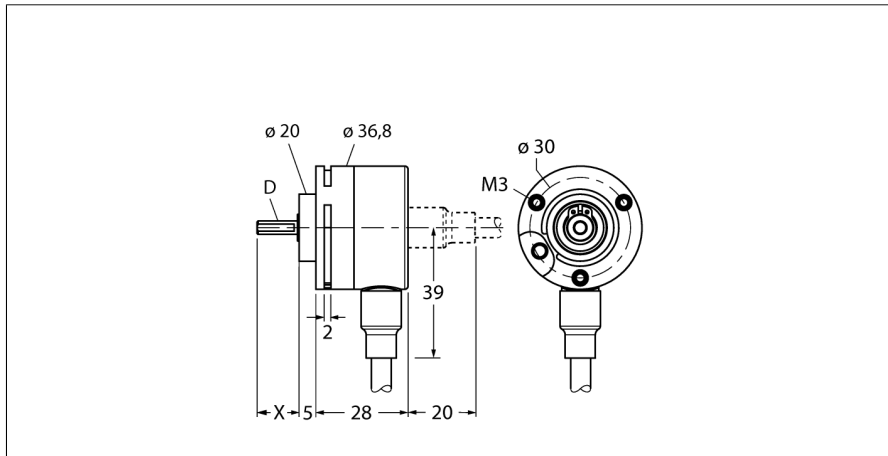


**Técnica de medición rotatoria
codificador rotatorio incremental
Ri-08S6S-2F512-C 1M**



- brida sincro, Ø 36,8mm
- eje macizo, Ø 6mm x 12,5mm
- principio de medición óptico
- material del eje: acero inoxidable
- grado de protección IP65 lado del eje
- -20 ... +70°C (tensión de alimentación > 15 V DC: máx. 55□)
- máx. 6000 rpm
- 5...30 VDC
- conexión del cable, 8 polos
- contrafase con inversión
- Frecuencia del impulso máx. 250kHz
- 512 impulsos

| | |
|--|--|
| Designación de tipo | Ri-08S6S-2F512-C 1M |
| Nº de identificación | 1545200 |
| Principio de medición | óptico |
| max. Drehzahl | 6.000 U/min |
| Momento de inercia del rotor | 0.4 x10 ⁶ kgm ² |
| Par de arranque | 0.007 Nm |
| Temperatura ambiente | -20... +70°C |
| Tensión de servicio | 5...30 VDC |
| Corriente sin carga I ₀ | ≤ 100 mA |
| Corriente de salida | ≤ 20 mA |
| Protección cortocircuito | sí |
| Función de salida | 8 hilos, Push-Pull 7272, con inversión |
| Tipo de salida | incremental |
| Resolución incremental | 512 |
| Frecuencia máxima del impulso | 250 kHz |
| Nivel de señal high | mín. U _s - 2 V |
| Nivel de señal low | máx 0,5V |
| Modelo | eje macizo |
| Tipo de brida | sin pestaña de fijación |
| Diámetro de brida | 36.8 mm |
| Tipo de eje | eje |
| Diámetro del eje D | 6 mm |
| Longitud del eje X | 12.5 mm |
| Material del eje: | acero no inoxidable |
| Material de la carcasa | plástico PPA, 40% fibra de carbono |
| Conexión | cable radial |
| Longitud del cable | 1 m |
| Carga en eje, axial | 10 N |
| Carga en eje, radial | 20 N |
| Resistencia a la fatiga por vibraciones (EN 60068-2-6) | 100 m/s ² , 10...2000 Hz |
| Resistencia al choque (EN 60068-2-27) | 1000 m/s ² , 6 ms |
| Protection class housing | IP67 |
| Protection class shaft | IP65 |

| | | |
|----|----------------|---|
| WH | GND | |
| BN | U _B | + |
| GN | A | |
| YE | A inv. | |
| GY | B | |
| PK | B inv. | |
| BU | 0 | - |
| RD | 0 inv. | - |

**Técnica de medición rotatoria
codificador rotatorio incremental
Ri-08S6S-2F512-C 1M**

TURCK

Industrial
Automation

Configuración de las conexiones

| Señal | Gnd | +U _e | A | A inv. | B | B inv. | 0 | 0 inv. | Schirm |
|-----------------|-----|-----------------|----|--------|----|--------|----|--------|--------|
| Color conductor | WH | BN | GN | YE | GY | PK | BU | RD | - |

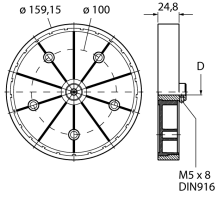
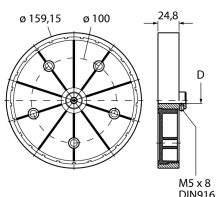
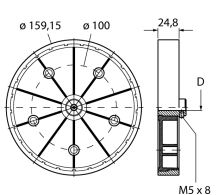
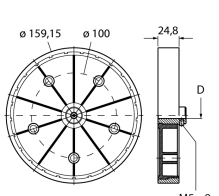
**Técnica de medición rotatoria
codificador rotatorio incremental
Ri-08S6S-2F512-C 1M**

Accesorios

| Modelo | N° de identificación | | Dibujo acotado |
|--------|----------------------|--|----------------|
| RMW-1 | 1544643 | Brazo de resorte del codificador rotatorio; presión de apriete máxima 40N; para la utilización con codificadores rotatorios con ruedas de medición | |
| RMW-2 | 1544644 | Rueda de medición de aluminio (moleteado en cruz) para codificador rotatorio; perímetro 0,2m, ancho 12mm, profundo 10mm | |
| RMW-3 | 1544645 | Rueda de medición de Hytrel (lisa) para codificador rotatorio; perímetro 0,2m, ancho 12mm; rango temperatura -10...+50°C, profundo 10mm | |
| RMW-4 | 1544646 | Rueda de medición de Hytrel (acanalada) para codificador rotatorio; perímetro 0,2m, ancho 12mm; rango temperatura -10...+70°C, profundo 10mm | |
| RMW-5 | 1544647 | Rueda de medición de aluminio (moleteado en cruz) para codificador rotatorio; perímetro 0,5 m, ancho 25 mm, profundo 10mm | |

**Técnica de medición rotatoria
codificador rotatorio incremental
Ri-08S6S-2F512-C 1M**

Accesorios

| Modelo | N° de identificación | | Dibujo acotado |
|--------|----------------------|--|---|
| RMW-6 | 1544648 | Rueda de medición de Hytrel (lisa) para codificador rotatorio; perímetro 0,5m, ancho 25mm; rango temperatura -10...+50°C, profundo 10mm |  |
| RMW-7 | 1544649 | Rueda de medición de Vulkollan (lisa) para codificador rotatorio; perímetro 0,5m, ancho 25mm; rango temperatura -30...+80°C, profundo 10mm |  |
| RMW-8 | 1544650 | Rueda de medición de aluminio con goma de botones para codificador rotatorio; perímetro 0,5m, ancho 25mm; rango temperatura -30...+80°C, profundo 10mm |  |
| RMW-9 | 1544651 | Rueda de medición de Hytrel (acanalada) para codificador rotatorio; perímetro 0,5m, ancho 25mm; rango temperatura -10...+50°C, profundo 10mm |  |