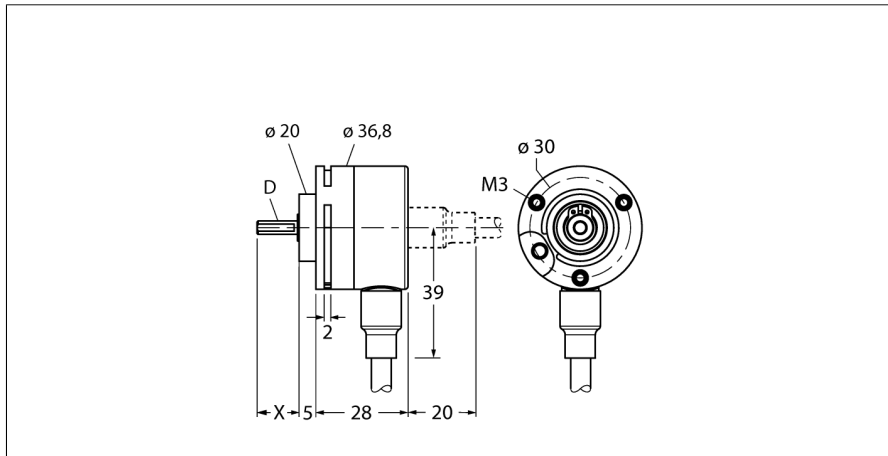


# Rotační snímače polohy

## Inkrementální rotační snímač

### Ri-08S6S-2F512-C 1M



- synchronizační příruba, Ø 36,8mm
- hřídel, Ø 6 x 12,5mm
- optický měřicí princip
- materiál hřídele: nerez ocel
- stupeň krytí IP65 ze strany hřídele
- -20 ... +70°C (napájecí napětí > 15 V DC: max. 55 °C)
- max. 6000 ot./ min
- 5...30 VDC
- připojení kabelem, 8pinový
- pulzní s inverzními signály
- impulzní frekvence max. 250kHz
- 512 impulzů

<b>Typové označení</b>	Ri-08S6S-2F512-C 1M
Identifikační číslo	1545200
<b>Měřicí princip</b>	optický
max. Drehzahl	6.000 U/min
Moment setrvačnosti rotoru	0.4 x10 <sup>6</sup> kgm <sup>2</sup>
Rozběhový krouticí moment	0.007 Nm
Okolní teplota	-20... +70°C
<b>Napájecí napětí</b>	5...30VDC
Proud naprázdno I <sub>0</sub>	≤ 100 mA
Výstupní proud	≤ 20 mA
Ochrana proti zkratu	ano
Výstupní funkce	8drát, Push-Pull 7272, s inverzními signály
Výstup	inkrementální
Inkrementální rozlišení	512
Max. impulzní frekvence	250 kHz
Úroveň signálu High	min. U <sub>s</sub> - 2 V
Úroveň signálu Low	max. 0,5V
<b>Pouzdro</b>	hřídel
Typ příruby	bez úchytky
Průměr příruby	36.8 mm
Typ hřídele	hřídel
Průměr hřídele D	6 mm
Délka hřídele X	12.5 mm
Materiál hřídele	ocel
Materiál pouzdra	plast PPA, 40% uhlíková vlákna
Připojení	kabel
	radiální
Délka kabelu	1 m
Axiální zatížení hřídele	10 N
Radiální zatížení hřídele	20 N
Odolnost v solné mlze (EN 60068-2-6)	100 m/s <sup>2</sup> , 10...2000 Hz
Odolnost vůči otřesům (EN 60068-2-27)	1000 m/s <sup>2</sup> , 6 ms
Protection class housing	IP67
Protection class shaft	IP65

	WH	GND	
	BN	U <sub>B</sub>	+
	GN	A	
	YE	A inv.	
	GY	B	
	PK	B inv.	
	BU	0	-
	RD	0 inv.	-

**Rotační snímače polohy**  
**Inkrementální rotační snímač**  
**Ri-08S6S-2F512-C 1M**

**TURCK**

Industrial  
Automation

Schéma zapojení

Signál	Gnd	+U <sub>e</sub>	A	A inv.	B	B inv.	0	0 inv.	stínění
barva žíly	WH	BN	GN	YE	GY	PK	BU	RD	-

**Rotační snímače polohy**  
**Inkrementální rotační snímač**  
**Ri-08S6S-2F512-C 1M**

**TURCK**

Industrial  
Automation

**Příslušenství**

Typové označení	Identifikační číslo		Rozměrový náčrtek
RMW-1	1544643	Pružné rameno pro rotační senzory, max. přitlačná síla 40 N, pro použití u rotačních senzorů s měřicími koly	
RMW-2	1544644	Měřicí kolo z hliníku (pravoúhlé vroubkování), obvod 0,2m, šířka 12mm, D = 10 mm	
RMW-3	1544645	Měřicí kolo z Hytrelu (hladké), obvod 0,2 m, šířka 12 mm, teplotní rozsah -10...50°C, D = 10 mm	
RMW-4	1544646	Měřicí kolo z Hytrelu (rýhované), obvod 0,2 m, šířka 12 mm, teplotní rozsah -10...70°C, D = 10 mm	
RMW-5	1544647	Měřicí kolo z hliníku (pravoúhlé vroubkování), obvod 0,5m, šířka 25 mm, D = 10 mm	

**Rotační snímače polohy**  
**Inkrementální rotační snímač**  
**Ri-08S6S-2F512-C 1M**

**TURCK**

Industrial  
Automation

**Příslušenství**

Typové označení	Identifikační číslo		Rozměrový náčrtek
RMW-6	1544648	Měřicí kolo z Hytrellu (hladké), obvod 0,5m, šířka 25mm, teplotní rozsah -10...50°C, D = 10 mm	
RMW-7	1544649	Měřicí kolo z Vulkollanu (hladké), obvod 0,5 m, šířka 25 mm, teplotní rozsah -30...80 °C, D = 10 mm	
RMW-8	1544650	Měřicí kolo z hliníku (nopakovaná guma), obvod 0,5 m, šířka 25 mm, teplotní rozsah -30...80°C, D = 10 mm	
RMW-9	1544651	Měřicí kolo z Hytrellu (rýhované), obvod 0,5m, šířka 25mm, teplotní rozsah -10...50°C, D = 10 mm	