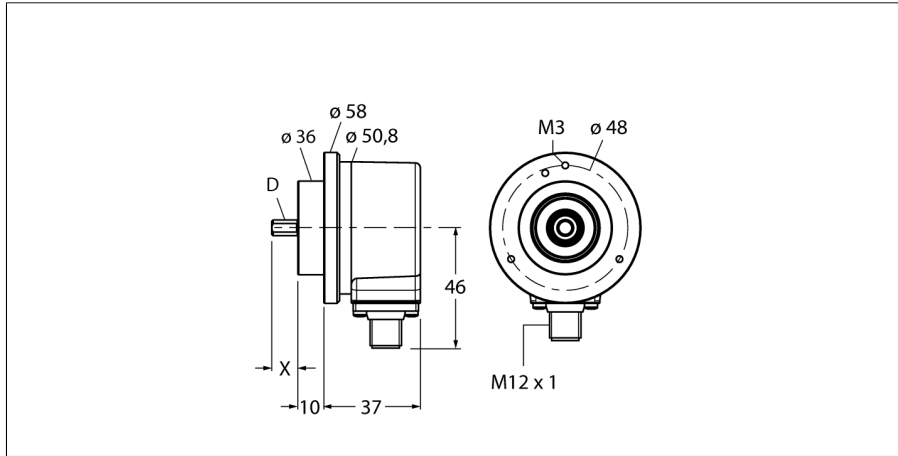


旋转检测  
增量型编码器  
Ri-10S6C-2B4096-H1181



- 夹紧法兰， $\varnothing$  58 mm
- 轴， $\varnothing$  6mm x 10mm
- 光学测量原理
- 不锈钢轴
- IP67
- -40...+85°C
- 最大6000 rev/min (持续工作 3000 rev/min)
- 10...30 VDC
- 8针M12针座插头，
- 推挽 (带反相信号)
- 最大脉冲频率300kHz
- 4096脉冲

型号	Ri-10S6C-2B4096-H1181
货号	1545203
测量原理	光电式
最大转动惯量	6.000 U/min
起始扭矩	1.8 x 10 <sup>6</sup> kgm <sup>2</sup>
环境温度	0.05 Nm
	-40...+85 °C
工作电压	10...30VDC
空载电流 I <sub>0</sub>	≤ 100 mA
输出电流	≤ 20 mA
短路保护	是
输出性能	8线, 推挽, 带反相信号
输出类型	增量型
分辨率, 增量型	4096
最大脉冲频率	300 kHz
信号高电平	最小 U <sub>0</sub> - 1 V
信号低电平	最大 0.5 V

1	GND	
2	U <sub>B</sub>	+
3	A	
4	A inv.	
5	B	
6	B inv.	
7	0	-
8	0 inv.	-
PH	shield	

设计	轴型
法兰类型	夹紧法兰
法兰直径	58 mm
轴型	轴
轴径D	6 mm
轴长X	10 mm
轴材质	不锈钢型
外壳材料	铝
连接	接插件, M12 x 1
	8针, M12
轴轴向负载能力	40 N
轴径向负载能力	80 N
抗震动性(EN 60068-2-6)	100 m/s <sup>2</sup> , 10...2000 Hz
抗冲击性(EN 60068-2-27)	2500 m/s <sup>2</sup> , 6 ms
防护等级 (外壳)	IP67
防护等级 (轴型 / 轴套)	IP67

旋转检测  
增量型编码器  
Ri-10S6C-2B4096-H1181

**TURCK**

Industrial  
Automation

管脚配置

信号	Gnd	+U <sub>e</sub>	A	A inv.	B	B inv.	0	0 inv.	屏蔽
管脚配置	1	2	3	4	5	6	7	8	PH

旋转检测  
增量型编码器  
Ri-10S6C-2B4096-H1181

附件

型号	货号	描述	尺寸图
RFA-2	1544631	63,5mm ( 3mm厚 ) 方型铝制, 夹紧法兰, 轴型编码器	
RFA-12	1544641	70mm ( 10mm厚 ) 方型铝制, 夹紧法兰, 轴型编码器	
RFA-13	1544642	80mm ( 4 mm厚 ) 方型铝制, 夹紧法兰, 轴型编码器	
RFA-1	1544630	58 mm ( 4 mm厚 ) 方型铝制, 夹紧法兰, 轴型编码器	
RFA-4	1544633	Euro 法兰, 铝制, 轴型编码器, Ø 115 mm; 安装孔分度圆直径 100mm, 58mm 夹紧法兰	

旋转检测  
增量型编码器  
Ri-10S6C-2B4096-H1181

附件

型号	货号	描述	尺寸图
RFA-6	1544635	铝制法兰，轴型夹紧法兰，Ø 58 mm;适配夹紧法兰,同步法兰	
RFA-7	1544636	铝制轴型法兰,Ø 65 mm; Ø 65 mm法兰时候安装孔分度圆直径在48mm处	
RFA-8	1544637	铝制法兰，轴型夹紧法兰，Ø 70 mm;厚4 mm，适配Ø 70 mm 法兰	
RFA-9	1544638	Ø 58 mm轴型铝制夹紧法兰	
RFA-11	1544640	铝制法兰，轴型夹紧法兰，Ø 70 mm;厚10 mm，适配Ø 70 mm法兰	

旋转检测  
增量型编码器  
Ri-10S6C-2B4096-H1181

附件

型号	货号	描述	尺寸图
RMW-1	1544643	编码器长臂安装支架，最大耐压40N；带测量轮的编码器	
RMW-2	1544644	铝制测量轮 ( 十字交叉 ) 编码器，周长0.2 m，宽12 mm，深度 10mm	
RMW-3	1544645	测量轮 ( 光滑 ) 编码器，周长0.2 m，宽12 mm，温度范围-10...+50°C，深度 10mm	
RMW-4	1544646	测量轮 ( 槽型 ) 编码器，周长0.2 m，宽12 mm，温度范围-10...+70 °C，深度 10mm	
RMW-5	1544647	铝制测量轮 ( 十字交叉 ) 编码器，周长0.5 m，宽25 mm，深度 10mm	

旋转检测  
增量型编码器  
Ri-10S6C-2B4096-H1181

附件

型号	货号	描述	尺寸图
RMW-6	1544648	测量轮 (光滑) 编码器, 周长0.5 m, 宽25 mm, 温度范围-10...+50°C, 深度 10mm	
RMW-7	1544649	测量轮 (光滑) 编码器, 周长0.5mm, 宽25mm, 温度范围-30...+80°C, 深度 10mm	
RMW-8	1544650	铝制测量轮适配编码器, 周长0.5m, 宽25mm, 温度范围-30...+80°C, 深度 10mm	
RMW-9	1544651	测量轮 (槽型) 编码器, 周长0.5 m, 宽25 mm, 温度范围-10...50 °C, 深度 10mm	