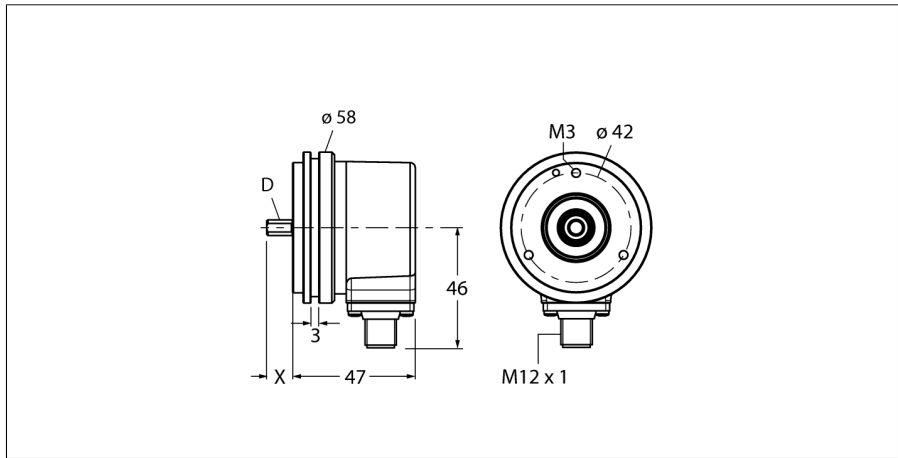


**technique de mesure rotative  
codeur incrémental  
Ri-10S6S-2B360-H1181**



- bride synchro, Ø 58mm
- arbre sortant, Ø 6mm x 10mm
- Principe de mesure optique
- matériau d'arbre: acier inoxydable
- mode de protection IP 67 du côté d'arbre
- -40 ... +85°C
- max. 6000 tours/ min (service continu 3000 tours / min)
- 10...30 VDC
- raccordement par connecteur M12x1, 8 pôles
- en push-pull avec signal inversé
- fréquence d'impulsions max. 300kHz
- 360 impulsions

<b>Type</b>	Ri-10S6S-2B360-H1181
No. d'identité	1545208

<b>Principe de mesure</b>	optique
max. Drehzahl	6.000 U/min
Moment d'inertie du rotor	1.8 x10 <sup>6</sup> kgm <sup>2</sup>
Couple de démarrage	0.05 Nm
Température ambiante	-40...+85 °C

<b>Tension de service</b>	10...30 VDC
Consommation propre à vide I <sub>0</sub>	≤ 100 mA
Courant de sortie	≤ 20 mA
Protection contre les courts-circuits	oui
Fonction de sortie	8 fils, push-pull, avec signal inversé
Type de sortie	incrémental
Résolution incrémentale	360
Fréquence d'impulsion maximale	300 kHz
Niveau de signal élevé	min. U <sub>s</sub> - 1 V
Niveau de signal bas	max 0,5V

<b>Format</b>	arbre sortant
Type de bride	bride synchro
Diamètre de bride	58 mm
Type d'arbre	axe
Diamètre d'arbre D	6 mm
Longueur d'arbre X	10 mm
Matériau d'arbre	acier non oxydant
Matériau de boîtier	aluminium
Raccordement	connecteur, M12 x 1 M12, 8 pôles
Charge axiale sur arbres	40 N
Charge radiale sur arbres	80 N
Résistance aux oscillations (EN 60068-2-6)	100 m/s <sup>2</sup> , 10...2000 Hz
Résistance aux chocs (EN 60068-2-27)	2500 m/s <sup>2</sup> , 6 ms
Protection class housing	IP67
Protection class shaft	IP67

1	GND	
2	U <sub>B</sub>	+
3	A	
4	A inv.	
5	B	
6	B inv.	
7	0	-
8	0 inv.	-
PH	shield	

**technique de mesure rotative  
codeur incrémental  
Ri-10S6S-2B360-H1181**

**TURCK**

Industrial  
Automation

**Configuration des broches**

Signal	Gnd	+U <sub>e</sub>	A	A inv.	B	B inv.	0	0 inv.	Blindage
Configuration des broches	1	2	3	4	5	6	7	8	PH

Accessoires

Type	No. d'identi- té		Dimensions
RFA-2	1544631	adaptateur à bride carré en aluminium pour codeur à arbre sortant avec bride standard; longueur 63,5mm; épaisseur 3mm	
RFA-12	1544641	adaptateur à bride carré en aluminium pour codeur à arbre sortant avec bride standard; longueur 70mm; épaisseur 10mm	
RFA-13	1544642	adaptateur à bride carré en aluminium pour codeur à arbre sortant avec bride standard; longueur 80mm; épaisseur 4 mm	
RFA-1	1544630	adaptateur à bride carré en aluminium pour codeur à arbre sortant avec bride standard; longueur 58 mm; épaisseur 4 mm	
RFA-4	1544633	bride Euro - adaptateur à bride en aluminium pour codeur à arbre sortant, Ø 115 mm, diamètre primitif de référence 100 mm; pour la conversion de la bride standard 58 mm en bride Euro	

**Accessoires**

Type	No. d'identité		Dimensions
RFA-6	1544635	adaptateur à bride en aluminium pour codeur à arbre sortant avec bride standard, Ø 58 mm, pour la conversion de la bride standard en bride synchro	
RFA-7	1544636	adaptateur à bride en aluminium pour codeur à arbre sortant, Ø 65mm, pour l'adaptation à la bride avec Ø 65mm et diamètre primitif de référence 48 mm	
RFA-8	1544637	adaptateur à bride en aluminium pour codeur à arbre sortant avec bride standard, Ø 70mm, épaisseur 4 mm; pour l'adaptation aux brides avec Ø 70mm	
RFA-9	1544638	bride angulaire en aluminium pour codeur à arbre sortant avec bride standard Ø58mm	
RFA-11	1544640	adaptateur à bride en aluminium pour codeur à arbre sortant avec bride standard, Ø 70mm, épaisseur 10mm; pour l'adaptation aux brides avec Ø 70mm	

**Accessoires**

Type	No. d'identité		Dimensions
RMW-1	1544643	bras à ressort pour codeur; pression de serrage max. 40 N; pour l'utilisation avec des codeurs avec roue mesureuse	
RMW-2	1544644	roue mesureuse en aluminium (moletage en croisure) pour codeurs; dimension 0,2m, largeur 12mm, D = 10 mm	
RMW-3	1544645	roue mesureuse en hytrel (lisse) pour codeurs; dimension 0,2m, largeur 12mm; plage de température -10...50°C, D = 10 mm	
RMW-4	1544646	roue mesureuse en hytrel (cannelé) pour codeurs; dimension 0,2m, largeur 12mm; plage de température -10...70°C, D = 10 mm	
RMW-5	1544647	roue mesureuse en aluminium (moletage en croisure) pour codeurs; dimension 0,5 m, largeur 25 mm, D = 10 mm	

**Accessoires**

Type	No. d'identité		Dimensions
RMW-6	1544648	roue mesureuse en hytrel (lisse) pour codeurs; dimension 0,5m, largeur 25mm; plage de température -10...50°C, D = 10 mm	
RMW-7	1544649	roue mesureuse en vulkollan (lisse) pour codeurs; dimension 0,5 m, largeur 25mm; plage de température -30...80°C, D = 10 mm	
RMW-8	1544650	roue mesureuse en aluminium avec caoutchouc pour codeurs; dimension 0,5m, largeur 25mm; plage de température -30...80°C, D = 10 mm	
RMW-9	1544651	roue mesureuse en hytrel (cannelé) pour codeurs; dimension 0,5m, largeur 25mm; plage de température -10...50°C, D = 10 mm	