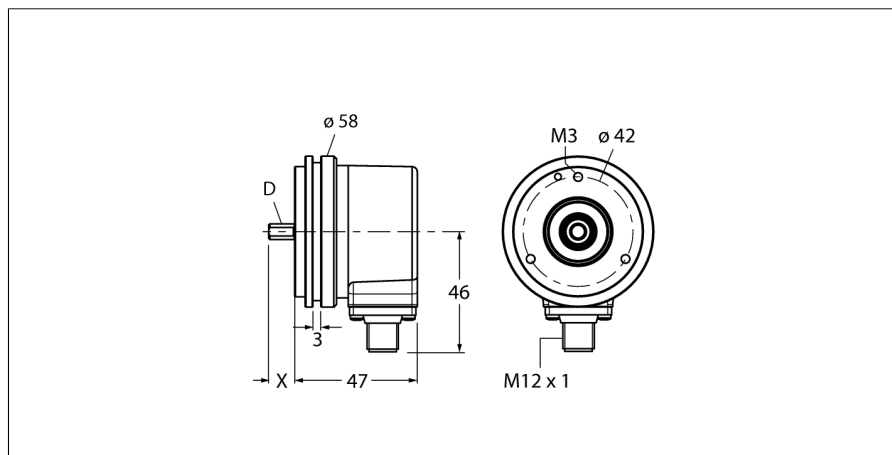


Rotační snímače polohy

Inkrementální rotační snímač

Ri-10S6S-2B2048-H1181



- synchronizační příruba, Ø 58 mm
- hřídel, Ø 6 x 10 mm
- optický měřicí princip
- materiál hřídele: nerez ocel
- stupeň krytí IP67 ze strany hřídele
- -40 ... +85 °C
- max. 6000 ot./ min (při trvalém provozu 3000)
- 10...30 VDC
- připojení 8pinovým konektorem M12x1
- pulzní s inverzními signály
- impulzní frekvence max. 300kHz
- 2048 impulzů

Typové označení Ri-10S6S-2B2048-H1181
Identifikační číslo 1545209

Měřicí princip optický
 max. Drehzahl 6.000 U/min
 Moment setrvačnosti rotoru $1.8 \times 10^{-6} \text{ kgm}^2$
 Rozběhový krouticí moment 0.05 Nm
 Okolní teplota -40... +85 °C

Napájecí napětí 10...30VDC
 Proud naprázdno $I_0 \leq 100 \text{ mA}$
 Výstupní proud $\leq 20 \text{ mA}$
 Ochrana proti zkratu ano
 Výstupní funkce 8drát, Push-Pull, s inverzními signály
 Výstup inkrementální
 Inkrementální rozlišení 2048
 Max. impulzní frekvence 300 kHz
 Úroveň signálu High min. $U_s - 1 \text{ V}$
 Úroveň signálu Low max. 0,5V

Pouzdro hřídel
 Typ příruby synchronní příruba
 Průměr příruby 58 mm
 Typ hřídele hřídel
 Průměr hřídele D 6 mm
 Délka hřídele X 10 mm
 Materiál hřídele ocel
 Materiál pouzdra hliník
 Připojení konektor, M12 x 1
 M12, 8pinový
 Axiální zatížení hřídele 40 N
 Radiální zatížení hřídele 80 N
 Odolnost v solné mlze (EN 60068-2-6) 100 m/s^2 , 10...2000 Hz
 Odolnost vůči otřesům (EN 60068-2-27) 2500 m/s^2 , 6 ms
 Protection class housing IP67
 Protection class shaft IP67

1	GND	
2	U_B	+
3	A	
4	A inv.	
5	B	
6	B inv.	
7	0	-
8	0 inv.	-
PH	shield	

**Rotační snímače polohy
Inkrementální rotační snímač
Ri-10S6S-2B2048-H1181**

TURCK

Industrial
Automation

Schéma zapojení

Signál	Gnd	+U _e	A	A inv.	B	B inv.	0	0 inv.	stínění
Obsazení pinů	1	2	3	4	5	6	7	8	PH

Rotační snímače polohy
Inkrementální rotační snímač
Ri-10S6S-2B2048-H1181

TURCK

Industrial
Automation

Příslušenství

Typové označení	Identifikační číslo		Rozměrový náčrtek
RFA-2	1544631	Hliníkový kvádrový přírubový adaptér pro rotační senzory s dutou hřídelí a upínací přírubou, délka hrany 63,5mm, tloušťka 3mm	
RFA-12	1544641	Hliníkový kvádrový přírubový adaptér pro rotační senzory s dutou hřídelí a upínací přírubou, délka hrany 70mm, tloušťka 10mm	
RFA-13	1544642	Hliníkový kvádrový přírubový adaptér pro rotační senzory s dutou hřídelí a upínací přírubou, délka hrany 80mm, tloušťka 4 mm	
RFA-1	1544630	Hliníkový kvádrový přírubový adaptér pro rotační senzory s dutou hřídelí a upínací přírubou, délka hrany 58 mm, tloušťka 4 mm	
RFA-4	1544633	Europříruba - hliníkový přírubový adaptér pro rotační senzory s hřídelí, Ø 115 mm; průměr roztečné kružnice 100 mm; pro změnu příruby 58 mm na Europřírubu	

Rotační snímače polohy
Inkrementální rotační snímač
Ri-10S6S-2B2048-H1181

Příslušenství

Typové označení	Identifikační číslo		Rozměrový náčrtek
RFA-6	1544635	Europříruba - hliníkový přírubový adaptér pro rotační senzory s hřídelí, Ø 58 mm; pro změnu příruby na synchronní přírubu	
RFA-7	1544636	Hliníkový přírubový adaptér pro rotační senzory s hřídelí, Ø 65 mm; pro změnu na přírubu Ø 65 mm s roztečnou kružnicí 48 mm	
RFA-8	1544637	Hliníkový přírubový adaptér pro rotační senzory s hřídelí, Ø 70 mm, tloušťka 4 mm; pro změnu na přírubu Ø 70 mm	
RFA-9	1544638	Úhlová hliníková příruba pro rotační senzory s hřídelí s přírubou Ø 58 mm	
RFA-11	1544640	Hliníkový přírubový adaptér pro rotační senzory s hřídelí, Ø 70 mm, tloušťka 10mm; pro změnu na přírubu Ø 70 mm	

Rotační snímače polohy
Inkrementální rotační snímač
Ri-10S6S-2B2048-H1181

TURCK

Industrial
Automation

Příslušenství

Typové označení	Identifikační číslo		Rozměrový náčrtek
RMW-1	1544643	Pružné rameno pro rotační senzory, max. přitlačná síla 40 N, pro použití u rotačních senzorů s měřicími koly	
RMW-2	1544644	Měřicí kolo z hliníku (pravoúhlé vroubkování), obvod 0,2m, šířka 12mm, D = 10 mm	
RMW-3	1544645	Měřicí kolo z Hytrelu (hladké), obvod 0,2 m, šířka 12 mm, teplotní rozsah -10...50°C, D = 10 mm	
RMW-4	1544646	Měřicí kolo z Hytrelu (rýhované), obvod 0,2 m, šířka 12 mm, teplotní rozsah -10...70°C, D = 10 mm	
RMW-5	1544647	Měřicí kolo z hliníku (pravoúhlé vroubkování), obvod 0,5m, šířka 25 mm, D = 10 mm	

Rotační snímače polohy
Inkrementální rotační snímač
Ri-10S6S-2B2048-H1181

TURCK

Industrial
Automation

Příslušenství

Typové označení	Identifikační číslo		Rozměrový náčrtek
RMW-6	1544648	Měřicí kolo z Hytrelu (hladké), obvod 0,5m, šířka 25mm, teplotní rozsah -10...50°C, D = 10 mm	
RMW-7	1544649	Měřicí kolo z Vulkollanu (hladké), obvod 0,5 m, šířka 25 mm, teplotní rozsah -30...80 °C, D = 10 mm	
RMW-8	1544650	Měřicí kolo z hliníku (nopakovaná guma), obvod 0,5 m, šířka 25 mm, teplotní rozsah -30...80°C, D = 10 mm	
RMW-9	1544651	Měřicí kolo z Hytrelu (rýhované), obvod 0,5m, šířka 25mm, teplotní rozsah -10...50°C, D = 10 mm	