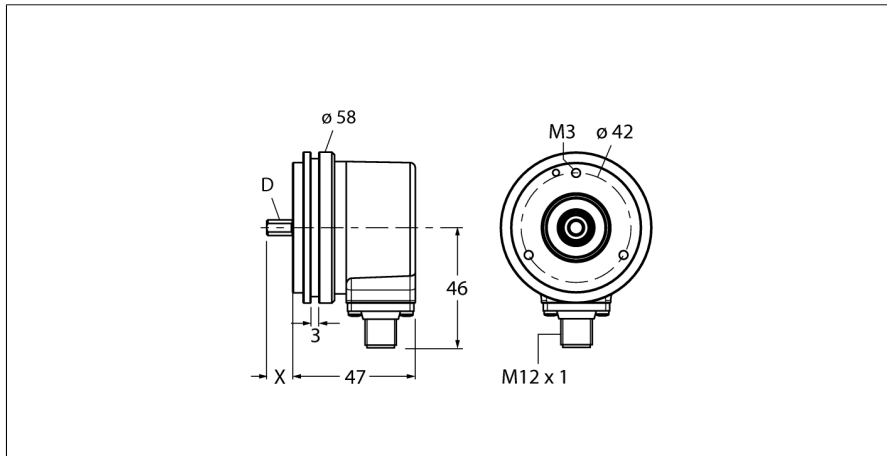


## Măsurare rotativă

### Encoder rotativ incremental

#### Ri-10S6S-2B2500-H1181



- Flanșă sincronă Ø 58 mm
- Ax solid, Ø 6 mm x 10 mm
- Principiu de măsurare optică
- Materialul axului - oțel inoxidabil
- Clasă de protecție IP67 pe partea cu axul
- -40...+85°C
- Max. 6.000 rot/min (operare continuă 3.000 rot/min)
- 10...30 Vcc
- Conector tată, M12 x 1, 8-poli
- Push-pull, inversabil
- Frecvență max. impulsuri 300kHz
- 2500 impulsuri

**Descriere tip** Ri-10S6S-2B2500-H1181  
 Număr identificare 1545210

**Principiu de măsurare** Fotoelectric  
 max. Drehzahl 6.000 U/min  
 Moment de inerție al rotorului  $1.8 \times 10^{-6} \text{ kgm}^2$   
 Cuplu de pornire 0.05 Nm  
 Temperatura mediului -40...+85°C

**Tensiune de alimentare** 10...30Vcc  
 Curent fără sarcină  $I_0 \leq 100 \text{ mA}$   
 Curent de ieșire  $\leq 20 \text{ mA}$   
 Protecție la scurtcircuit da  
 Ieșire 8-fire, Push-Pull, Inversabil  
 Tip de ieșire incremental  
 Rezoluție, incremental 2500  
 Frecvență max. impulsuri 300 kHz  
 Nivel de semnal pentru unu logic min.  $U_s - 1 \text{ V}$   
 Nivel de semnal pentru zero logic max. 0,5 V

**Design** Ax plin  
 Tip de flanșă Flanșă sincronă  
 Diametru flanșă 58 mm  
 Tip de ax Ax  
 Diametru ax D 6 mm  
 Lungimea axului X 10 mm  
 Materialul axului Oțel inoxidabil  
 Materialul carcasei Aluminu  
 Conectare Conector, M12 x 1  
 M12, 8-poli  
 Încărcare axială a axului 40 N  
 Încărcare radială a axului 80 N  
 Rezistență la vibrații (EN 60068-2-6)  $100 \text{ m/s}^2, 10...2000 \text{ Hz}$   
 Rezistență la șoc (EN 60068-2-27)  $2500 \text{ m/s}^2, 6 \text{ ms}$   
 Protection class housing IP67  
 Protection class shaft IP67

1	GND
2	$U_B$ +
3	A
4	A inv.
5	B
6	B inv.
7	0 -
8	0 inv. -
PH	shield

**Măsurare rotativă**  
**Encoder rotativ incremental**  
**Ri-10S6S-2B2500-H1181**

**TURCK**

Industrial  
Automation

**Configurație pini**

Semnal	Gnd	+U <sub>e</sub>	A	A inv.	B	B inv.	0	0 inv.	Ecran
Configurație pini	1	2	3	4	5	6	7	8	PH

**Măsurare rotativă**  
**Encoder rotativ incremental**  
**Ri-10S6S-2B2500-H1181**

**TURCK**

Industrial  
Automation

**Accesorii**

Tip	Număr identificare		Desen cu dimensiuni
RFA-2	1544631	Adaptor flanșă din aluminiu, dreptunghiular, pentru encodere cu ax solid cu flanșă cu clemă de strângere; lungime 63,5 mm; grosime 3 mm	
RFA-12	1544641	Adaptor flanșă din aluminiu, dreptunghiular, pentru encodere cu ax solid cu flanșă cu clemă de strângere; lungime 70mm; grosime 10mm	
RFA-13	1544642	Adaptor flanșă din aluminiu, dreptunghiular, pentru encodere cu ax solid cu flanșă cu clemă de strângere; lungime 80mm; grosime 4 mm	
RFA-1	1544630	Adaptor flanșă din aluminiu, dreptunghiular, pentru encodere cu ax solid cu flanșă cu clemă de strângere; lungime 58 mm; grosime 4 mm	
RFA-4	1544633	Flanșă Euro - adaptor flanșă din aluminiu pentru encodere cu ax solid, Ø 115 mm; diametru de referință 100 mm; adaptează flanșa de 58 mm la flanșa Euro	

**Măsurare rotativă**  
**Encoder rotativ incremental**  
**Ri-10S6S-2B2500-H1181**

**Accesorii**

Tip	Număr identificare		Desen cu dimensiuni
RFA-6	1544635	Adaptor flanșă din aluminiu pentru encodere cu ax solid cu flanșă cu clemă de strângere, Ø 58 mm; adaptează flanșa cu clemă de strângere la flanșa sincronă	
RFA-7	1544636	Adaptor flanșă din aluminiu pentru encodere cu ax solid, Ø 65 mm; se adaptează la o flanșă de Ø 65 mm și 48 mm diametru de referință	
RFA-8	1544637	Adaptor flanșă din aluminiu pentru encodere cu ax solid cu flanșă cu clemă de strângere, Ø 70 mm; grosime 4 mm, se adaptează la o flanșă de Ø 70 mm	
RFA-9	1544638	Flanșă unghiulară din aluminiu pentru encodere cu ax solid cu flanșă cu clemă de strângere, Ø 58 mm	
RFA-11	1544640	Adaptor flanșă din aluminiu pentru encodere cu ax solid cu flanșă cu clemă de strângere, Ø 70 mm; grosime 10 mm, se adaptează la o flanșă de Ø 70 mm	

**Măsurare rotativă**  
**Encoder rotativ incremental**  
**Ri-10S6S-2B2500-H1181**

**Accesorii**

Tip	Număr identificare		Desen cu dimensiuni
RMW-1	1544643	Braț elastic pentru encodere; Presiune de contact maximă 40 N; Pentru encodere cu roată de măsură	
RMW-2	1544644	Roată de măsură din aluminiu (cu striuri încrucișate), perimetru 0,2 m, lățime 12 mm, adâncime 10 mm	
RMW-3	1544645	Roată de măsură din Hytrel (netedă) pentru encodere, perimetru 0,2 m, lățime 12 mm, domeniu temperatură -10...+50°C, adâncime 10 mm	
RMW-4	1544646	Roată de măsură din Hytrel (striată) pentru encodere, perimetru 0,2 m, lățime 12 mm, domeniu temperatură -10...+70 °C, adâncime 10 mm	
RMW-5	1544647	Roată de măsură din aluminiu (cu striuri încrucișate), perimetru 0,5 m, lățime 25 mm, adâncime 10 mm	

**Măsurare rotativă**  
**Encoder rotativ incremental**  
**Ri-10S6S-2B2500-H1181**

**Accesorii**

Tip	Număr identificare		Desen cu dimensiuni
RMW-6	1544648	Roată de măsură din Hytrel (netedă) pentru encodere, perimetru 0,5 m, lățime 25 mm, domeniu temperatură -10...+50°C, adâncime 10 mm	
RMW-7	1544649	Roată de măsură din Vulkollan (netedă) pentru encodere, perimetru 0,5 m, lățime 25 mm, domeniu temperatură -30...+80°C, adâncime 10 mm	
RMW-8	1544650	Roată de măsură din aluminiu cu cauciuc striat pentru encodere, perimetru 0,5 m, lățime 25 mm, domeniu temperatură -30...+80°C, adâncime 10 mm	
RMW-9	1544651	Roată de măsură din Hytrel (striată) pentru encodere, perimetru 0,5 m, lățime 25 mm, domeniu temperatură -10...50 °C, adâncime 10 mm	