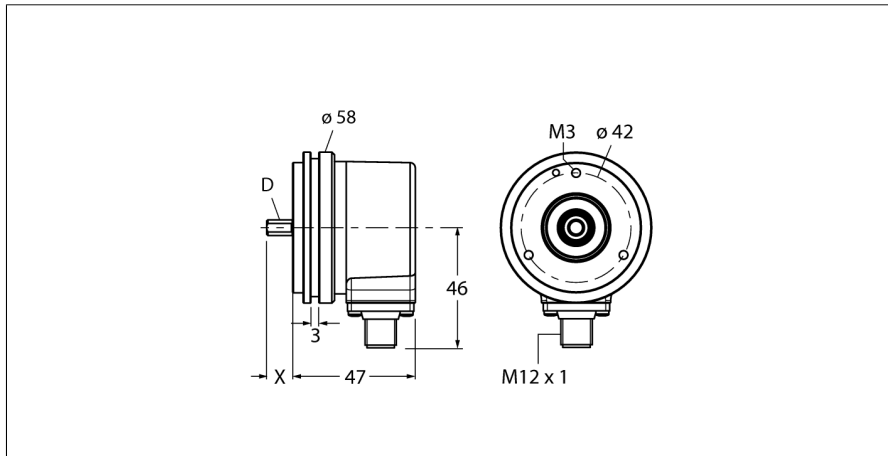


**rotatieve meettechniek  
 incrementeel encoder  
 Ri-10S6S-2B4096-H1181**



- synchroflens, Ø 58mm
- volle as, Ø 6mm x 10mm
- optisch meetprincipe
- asmateriaal: roestvast staal
- beschermingsgraad IP67 aszijde
- -40 ... +85 °C
- max. 6000 omwentelingen / min (bij continue werking 3000 omwentelingen / min)
- 10...30 VDC
- M12x1 connectoraansluiting, 8-polig
- push-pull met omgekeerd signaal
- impulsfrequentie max. 300kHz
- 4096 impulsen

**Type** Ri-10S6S-2B4096-H1181  
**Ident no.** 1545211

**Meetprincipe** optisch  
 max. Drehzahl 6.000 U/min  
 Traagheidsmoment van de rotor  $1.8 \times 10^{-6} \text{ kgm}^2$   
 Aanzetmoment 0.05 Nm  
 Omgevingstemperatuur -40...+85 °C

**Bedrijfsspanning  $U_s$**  10...30 VDC  
 Eigen stroomopname  $I_s$   $\leq 100 \text{ mA}$   
 Uitgangsstroom  $\leq 20 \text{ mA}$   
 Kortsluitbeveiliging ja  
 Uitgangsfunctie 8-draads, push-pull, met omgekeerd signaal  
 Uitgang incrementeel  
 Resolutie incrementeel 4096  
 Maximale impulsfrequentie 300 kHz  
 Signaalniveau hoog min.  $U_s - 1 \text{ V}$   
 Signaalniveau laag max 0,5V

**Bouwvorm** volle as  
 Flensstype synchroflens  
 Flensdiameter 58 mm  
 Astype as  
 Asdiameter D 6 mm  
 Aslengte X 10 mm  
 Asmateriaal niet roestend staal  
 Materiaal behuizing aluminium  
 Aansluiting male, M12 x 1  
 M12, 8-polig  
 Axiale asbelastbaarheid 40 N  
 Radiale asbelastbaarheid 80 N  
 Trilbestendigheid (EN 60068-2-6)  $100 \text{ m/s}^2, 10...2000 \text{ Hz}$   
 Schokbestendigheid (EN 60068-2-27)  $2500 \text{ m/s}^2, 6 \text{ ms}$   
 Protection class housing IP67  
 Protection class shaft IP67

1	GND
2	$U_B$ +
3	A
4	A inv.
5	B
6	B inv.
7	0 -
8	0 inv. -
PH	shield

rotatieve meettechniek  
incrementeel encoder  
Ri-10S6S-2B4096-H1181

**TURCK**

Industrial  
Automation

Aansluitconfiguratie

Signaal	Gnd	+U <sub>e</sub>	A	A inv.	B	B inv.	0	0 inv.	Afscherming
Pinbelegging	1	2	3	4	5	6	7	8	PH

**Toebehoren**

Type	Ident no.		Afmetingen
RFA-2	1544631	vierkante flensadapter uit aluminium voor encoder met volle as met klemmenflens; kantlengte 63,5mm; 3mm sterkte	
RFA-12	1544641	vierkante flensadapter uit aluminium voor encoder met volle as met klemmenflens; kantlengte 70mm; 10mm sterkte	
RFA-13	1544642	vierkante flensadapter uit aluminium voor encoder met volle as met klemmenflens; kantlengte 80mm; 4 mm sterkte	
RFA-1	1544630	vierkante flensadapter uit aluminium voor encoder met volle as met klemmenflens; kantlengte 58 mm; 4 mm sterkte	
RFA-4	1544633	Euroflens - flensadapter uit aluminium voor encoder met volle as, Ø 115 mm, steekcirkeldiameter 100 mm; voor de conversie van 58 mm klemmenflens naar Euroflens	

**Toebehoren**

Type	Ident no.		Afmetingen
RFA-6	1544635	flensadapter uit aluminium voor encoder met volle as met klemmenflens, Ø 58 mm; voor de conversie van klemmenflens naar synchroflens	
RFA-7	1544636	flensadapter uit aluminium voor encoder met volle as, Ø 65 mm; voor de omzetting naar flens met Ø 65 mm en steekcirkeldiameter 48 mm	
RFA-8	1544637	flensadapter uit aluminium voor encoder met volle as met klemmenflens, Ø 70 mm, 4 mm dikte; voor de omzetting naar flens met Ø 70 mm	
RFA-9	1544638	hoekflens uit aluminium voor encoder met volle as met klemmenflens Ø 58 mm	
RFA-11	1544640	flensadapter uit aluminium voor encoder met volle as met klemmenflens, Ø 70 mm, 10mm dikte; voor de omzetting naar flens met Ø 70 mm	

**Toebehoren**

Type	Ident no.		Afmetingen
RMW-1	1544643	encoderveerarm; max. persdruk 40N; voor gebruik bij encoders met meetwielen	
RMW-2	1544644	meetwiel uit aluminium (kruiskarteling) voor encoder; omvang 0,2m, breedte 12mm, D = 10 mm	
RMW-3	1544645	meetwiel uit Hytrel (glad) voor encoder; omvang 0,2m, breedte 12mm; temp.-bereik -10...50°C, D = 10 mm	
RMW-4	1544646	meetwiel uit Hytrel (geribd) voor encoder; omvang 0,2m, breedte 12mm; temp.-bereik -10...70°C, D = 10 mm	
RMW-5	1544647	meetwiel uit aluminium (kruiskarteling) voor encoder; omvang 0,5 m, breedte 25 mm, D = 10 mm	

rotatieve meettechniek  
 incrementeel encoder  
 Ri-10S6S-2B4096-H1181

**Toebehoren**

Type	Ident no.		Afmetingen
RMW-6	1544648	meetwiel uit Hytrel (glad) voor encoder; omvang 0,5m, breedte 25mm; temp.-bereik -10...50°C, D = 10 mm	
RMW-7	1544649	meetwiel uit Vulkollan (glad) voor encoder; omvang 0,5 m, breedte 25 mm; temp.-bereik -30...80°C, D = 10 mm	
RMW-8	1544650	meetwiel uit aluminium met gummi voor encoder; omvang 0,5m, breedte 25mm; temp.-bereik -30...80°C, D = 10 mm	
RMW-9	1544651	meetwiel uit Hytrel (geribd) voor encoder; omvang 0,5m, breedte 25mm; temp.-bereik -10...50°C, D = 10 mm	