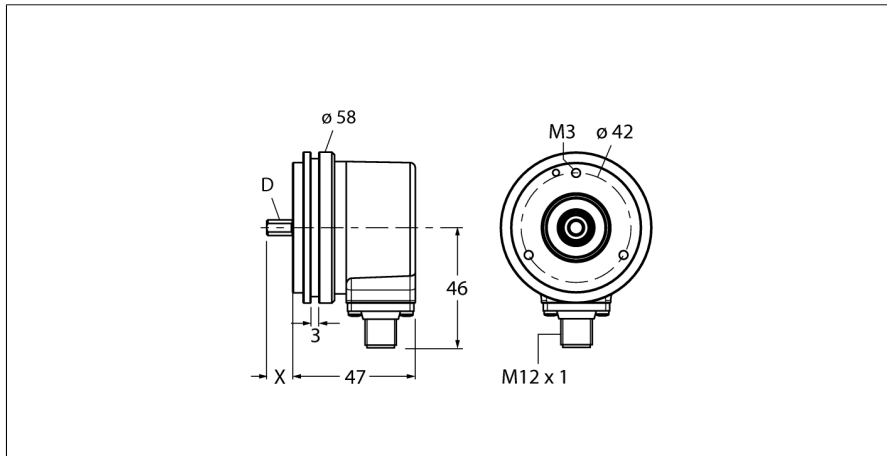


**rotatieve meettechniek
 incrementeel encoder
 Ri-10S10S-2B360-H1181**



- synchroflens, Ø 58mm
- volle as, Ø 10mm x 20mm
- optisch meetprincipe
- asmateriaal: roestvast staal
- beschermingsgraad IP67 aszijde
- -40 ... +85 °C
- max. 6000 omwentelingen / min (bij continue werking 3000 omwentelingen / min)
- 10...30 VDC
- M12x1 connectoraansluiting, 8-polig
- push-pull met omgekeerd signaal
- impulsfrequentie max. 300kHz
- 360 impulsen

Type Ri-10S10S-2B360-H1181
Ident no. 1545213

Meetprincipe optisch
 max. Drehzahl 6.000 U/min
 Traagheidsmoment van de rotor $1.8 \times 10^{-6} \text{ kgm}^2$
 Aanzetmoment 0.05 Nm
 Omgevingstemperatuur -40...+85 °C

Bedrijfsspanning U_s 10...30 VDC
 Eigen stroomopname I_s ≤ 100 mA
 Uitgangsstroom ≤ 20 mA
 Kortsluitbeveiliging ja
 Uitgangsfunctie 8-draads, push-pull, met omgekeerd signaal
 Uitgang incrementeel
 Resolutie incrementeel 360
 Maximale impulsfrequentie 300 kHz
 Signaalniveau hoog min. $U_s - 1 \text{ V}$
 Signaalniveau laag max 0,5V

Bouwvorm volle as
 Flensstype synchroflens
 Flensdiameter 58 mm
 Astype as
 Asdiameter D 10 mm
 Aslengte X 20 mm
 Asmateriaal niet roestend staal
 Materiaal behuizing aluminium
 Aansluiting male, M12 x 1
 M12, 8-polig
 Axiale asbelastbaarheid 40 N
 Radiale asbelastbaarheid 80 N
 Trilbestendigheid (EN 60068-2-6) $100 \text{ m/s}^2, 10...2000 \text{ Hz}$
 Schokbestendigheid (EN 60068-2-27) $2500 \text{ m/s}^2, 6 \text{ ms}$
 Protection class housing IP67
 Protection class shaft IP67

1	GND	
2	U_B	+
3	A	
4	A inv.	
5	B	
6	B inv.	
7	0	-
8	0 inv.	-
PH	shield	

rotatieve meettechniek
incrementeel encoder
Ri-10S10S-2B360-H1181

TURCK

Industrial
Automation

Aansluitconfiguratie

Signaal	Gnd	+U _e	A	A inv.	B	B inv.	0	0 inv.	Afscherming
Pinbelegging	1	2	3	4	5	6	7	8	PH

Toebehoren

Type	Ident no.		Afmetingen
RFA-2	1544631	vierkante flensadapter uit aluminium voor encoder met volle as met klemmenflens; kantlengte 63,5mm; 3mm sterkte	
RFA-12	1544641	vierkante flensadapter uit aluminium voor encoder met volle as met klemmenflens; kantlengte 70mm; 10mm sterkte	
RFA-13	1544642	vierkante flensadapter uit aluminium voor encoder met volle as met klemmenflens; kantlengte 80mm; 4 mm sterkte	
RFA-1	1544630	vierkante flensadapter uit aluminium voor encoder met volle as met klemmenflens; kantlengte 58 mm; 4 mm sterkte	
RFA-4	1544633	Euroflens - flensadapter uit aluminium voor encoder met volle as, Ø 115 mm, steekcirkeldiameter 100 mm; voor de conversie van 58 mm klemmenflens naar Euroflens	

Toebehoren

Type	Ident no.		Afmetingen
RFA-6	1544635	flensadapter uit aluminium voor encoder met volle as met klemmenflens, Ø 58 mm; voor de conversie van klemmenflens naar synchroflens	
RFA-7	1544636	flensadapter uit aluminium voor encoder met volle as, Ø 65 mm; voor de omzetting naar flens met Ø 65 mm en steekcirkeldiameter 48 mm	
RFA-8	1544637	flensadapter uit aluminium voor encoder met volle as met klemmenflens, Ø 70 mm, 4 mm dikte; voor de omzetting naar flens met Ø 70 mm	
RFA-9	1544638	hoekflens uit aluminium voor encoder met volle as met klemmenflens Ø 58 mm	
RFA-11	1544640	flensadapter uit aluminium voor encoder met volle as met klemmenflens, Ø 70 mm, 10mm dikte; voor de omzetting naar flens met Ø 70 mm	

Toebehoren

Type	Ident no.		Afmetingen
RMW-1	1544643	encoderveerarm; max. persdruk 40N; voor gebruik bij encoders met meetwielen	
RMW-2	1544644	meetwiel uit aluminium (kruiskarteling) voor encoder; omvang 0,2m, breedte 12mm, D = 10 mm	
RMW-3	1544645	meetwiel uit Hytrel (glad) voor encoder; omvang 0,2m, breedte 12mm; temp.-bereik -10...50°C, D = 10 mm	
RMW-4	1544646	meetwiel uit Hytrel (geribd) voor encoder; omvang 0,2m, breedte 12mm; temp.-bereik -10...70°C, D = 10 mm	
RMW-5	1544647	meetwiel uit aluminium (kruiskarteling) voor encoder; omvang 0,5 m, breedte 25 mm, D = 10 mm	

rotatieve meettechniek
 incrementeel encoder
 Ri-10S10S-2B360-H1181

Toebehoren

Type	Ident no.		Afmetingen
RMW-6	1544648	meetwiel uit Hytrel (glad) voor encoder; omvang 0,5m, breedte 25mm; temp.-bereik -10...50°C, D = 10 mm	
RMW-7	1544649	meetwiel uit Vulkollan (glad) voor encoder; omvang 0,5 m, breedte 25 mm; temp.-bereik -30...80°C, D = 10 mm	
RMW-8	1544650	meetwiel uit aluminium met gummi voor encoder; omvang 0,5m, breedte 25mm; temp.-bereik -30...80°C, D = 10 mm	
RMW-9	1544651	meetwiel uit Hytrel (geribd) voor encoder; omvang 0,5m, breedte 25mm; temp.-bereik -10...50°C, D = 10 mm	