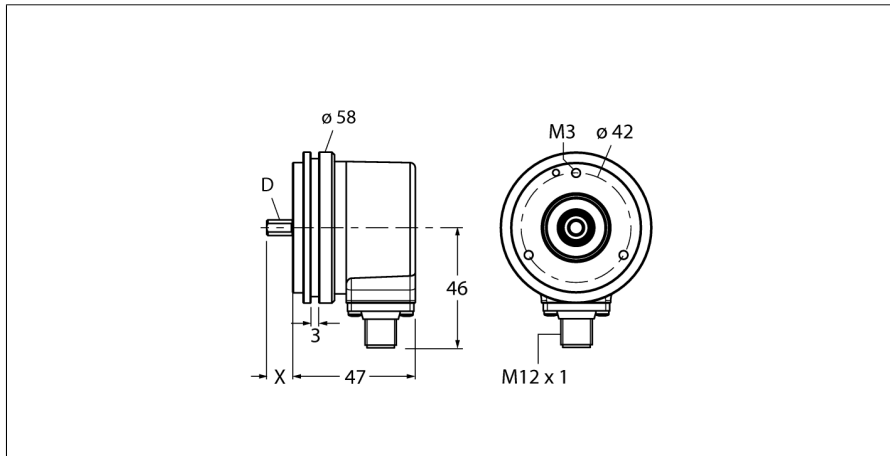


Măsurare rotativă
Encoder rotativ incremental
Ri-10S10S-2B360-H1181



- Flanșă sincronă Ø 58 mm
- Ax solid, Ø 10 mm x 20 mm
- Principiu de măsurare optică
- Materialul axului - oțel inoxidabil
- Clasă de protecție IP67 pe partea cu axul
- -40...+85°C
- Max. 6.000 rot/min (operare continuă 3.000 rot/min)
- 10...30 Vcc
- Conector tată, M12 x 1, 8-poli
- Push-pull, inversabil
- Frecvență max. impulsuri 300kHz
- 360 impulsuri

Descriere tip Ri-10S10S-2B360-H1181
Număr identificare 1545213

Principiu de măsurare Fotoelectric
max. Drehzahl 6.000 U/min
Moment de inerție al rotorului 1.8 x10⁻⁶ kgm²
Cuplu de pornire 0.05 Nm
Temperatura mediului -40...+85°C

Tensiune de alimentare 10...30Vcc
Curent fără sarcină I₀ ≤ 100 mA
Curent de ieșire ≤ 20 mA
Protecție la scurtcircuit da
Ieșire 8-fire, Push-Pull, Inversabil
Tip de ieșire incremental
Rezoluție, incremental 360
Frecvență max. impulsuri 300 kHz
Nivel de semnal pentru unu logic min. U_s - 1 V
Nivel de semnal pentru zero logic max. 0,5 V

Design Ax plin
Tip de flanșă Flanșă sincronă
Diametru flanșă 58 mm
Tip de ax Ax
Diametru ax D 10 mm
Lungimea axului X 20 mm
Materialul axului Oțel inoxidabil
Materialul carcasei Aluminu
Conectare Conector, M12 x 1
M12, 8-poli
Încărcare axială a axului 40 N
Încărcare radială a axului 80 N
Rezistență la vibrații (EN 60068-2-6) 100 m/s², 10...2000 Hz
Rezistență la șoc (EN 60068-2-27) 2500 m/s², 6 ms
Protection class housing IP67
Protection class shaft IP67

1	GND
2	U _B +
3	A
4	A inv.
5	B
6	B inv.
7	0 -
8	0 inv. -
PH	shield

Măsurare rotativă
Encoder rotativ incremental
Ri-10S10S-2B360-H1181

TURCK

Industrial
Automation

Configurație pini

Semnal	Gnd	+U _e	A	A inv.	B	B inv.	0	0 inv.	Ecran
Configurație pini	1	2	3	4	5	6	7	8	PH

Măsurare rotativă
Encoder rotativ incremental
Ri-10S10S-2B360-H1181

TURCK

Industrial
Automation

Accesorii

Tip	Număr identificare		Desen cu dimensiuni
RFA-2	1544631	Adaptor flanșă din aluminiu, dreptunghiular, pentru encodere cu ax solid cu flanșă cu clemă de strângere; lungime 63,5 mm; grosime 3 mm	
RFA-12	1544641	Adaptor flanșă din aluminiu, dreptunghiular, pentru encodere cu ax solid cu flanșă cu clemă de strângere; lungime 70mm; grosime 10mm	
RFA-13	1544642	Adaptor flanșă din aluminiu, dreptunghiular, pentru encodere cu ax solid cu flanșă cu clemă de strângere; lungime 80mm; grosime 4 mm	
RFA-1	1544630	Adaptor flanșă din aluminiu, dreptunghiular, pentru encodere cu ax solid cu flanșă cu clemă de strângere; lungime 58 mm; grosime 4 mm	
RFA-4	1544633	Flanșă Euro - adaptor flanșă din aluminiu pentru encodere cu ax solid, Ø 115 mm; diametru de referință 100 mm; adaptează flanșa de 58 mm la flanșa Euro	

Măsurare rotativă
Encoder rotativ incremental
Ri-10S10S-2B360-H1181

Accesorii

Tip	Număr identificare		Desen cu dimensiuni
RFA-6	1544635	Adaptor flanșă din aluminiu pentru encodere cu ax solid cu flanșă cu clemă de strângere, Ø 58 mm; adaptează flanșa cu clemă de strângere la flanșa sincronă	
RFA-7	1544636	Adaptor flanșă din aluminiu pentru encodere cu ax solid, Ø 65 mm; se adaptează la o flanșă de Ø 65 mm și 48 mm diametru de referință	
RFA-8	1544637	Adaptor flanșă din aluminiu pentru encodere cu ax solid cu flanșă cu clemă de strângere, Ø 70 mm; grosime 4 mm, se adaptează la o flanșă de Ø 70 mm	
RFA-9	1544638	Flanșă unghiulară din aluminiu pentru encodere cu ax solid cu flanșă cu clemă de strângere, Ø 58 mm	
RFA-11	1544640	Adaptor flanșă din aluminiu pentru encodere cu ax solid cu flanșă cu clemă de strângere, Ø 70 mm; grosime 10 mm, se adaptează la o flanșă de Ø 70 mm	

Măsurare rotativă
Encoder rotativ incremental
Ri-10S10S-2B360-H1181

Accesorii

Tip	Număr identificare		Desen cu dimensiuni
RMW-1	1544643	Braț elastic pentru encodere; Presiune de contact maximă 40 N; Pentru encodere cu roată de măsură	
RMW-2	1544644	Roată de măsură din aluminiu (cu striuri încrucișate), perimetru 0,2 m, lățime 12 mm, adâncime 10 mm	
RMW-3	1544645	Roată de măsură din Hytrel (netedă) pentru encodere, perimetru 0,2 m, lățime 12 mm, domeniu temperatură -10...+50°C, adâncime 10 mm	
RMW-4	1544646	Roată de măsură din Hytrel (striată) pentru encodere, perimetru 0,2 m, lățime 12 mm, domeniu temperatură -10...+70 °C, adâncime 10 mm	
RMW-5	1544647	Roată de măsură din aluminiu (cu striuri încrucișate), perimetru 0,5 m, lățime 25 mm, adâncime 10 mm	

Măsurare rotativă
Encoder rotativ incremental
Ri-10S10S-2B360-H1181

Accesorii

Tip	Număr identificare		Desen cu dimensiuni
RMW-6	1544648	Roată de măsură din Hytrel (netedă) pentru encodere, perimetru 0,5 m, lățime 25 mm, domeniu temperatură -10...+50°C, adâncime 10 mm	
RMW-7	1544649	Roată de măsură din Vulkollan (netedă) pentru encodere, perimetru 0,5 m, lățime 25 mm, domeniu temperatură -30...+80°C, adâncime 10 mm	
RMW-8	1544650	Roată de măsură din aluminiu cu cauciuc striat pentru encodere, perimetru 0,5 m, lățime 25 mm, domeniu temperatură -30...+80°C, adâncime 10 mm	
RMW-9	1544651	Roată de măsură din Hytrel (striată) pentru encodere, perimetru 0,5 m, lățime 25 mm, domeniu temperatură -10...50 °C, adâncime 10 mm	