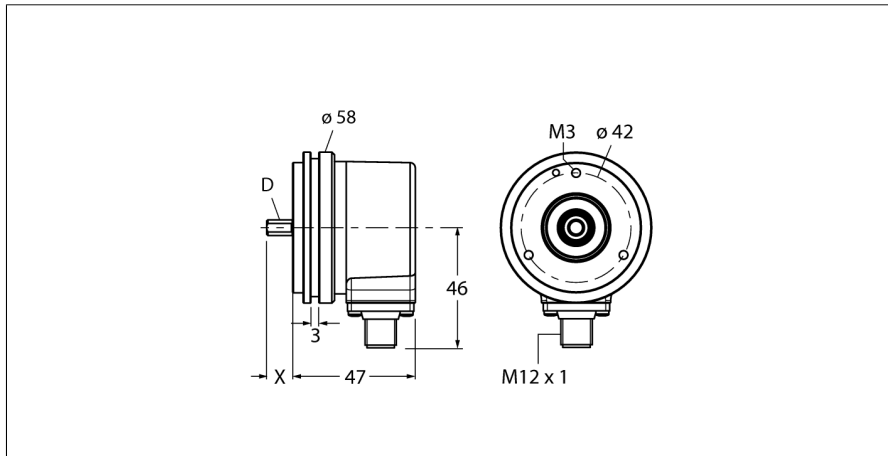


technique de mesure rotative
codeur incrémental
Ri-10S10S-2B360-H1181

TURCK

Industrial
Automation



- bride synchro, Ø 58mm
- arbre sortant, Ø 10mm x 20mm
- Principe de mesure optique
- matériau d'arbre: acier inoxydable
- mode de protection IP 67 du côté d'arbre
- -40 ... +85°C
- max. 6000 tours/ min (service continu 3000 tours / min)
- 10...30 VDC
- raccordement par connecteur M12x1, 8 pôles
- en push-pull avec signal inversé
- fréquence d'impulsions max. 300kHz
- 360 impulsions

Type Ri-10S10S-2B360-H1181
No. d'identité 1545213

Principe de mesure optique
 max. Drehzahl 6.000 U/min
 Moment d'inertie du rotor $1.8 \times 10^{-6} \text{ kgm}^2$
 Couple de démarrage 0.05 Nm
 Température ambiante -40...+85 °C

Tension de service 10...30 VDC
 Consommation propre à vide $I_0 \leq 100 \text{ mA}$
 Courant de sortie $\leq 20 \text{ mA}$
 Protection contre les courts-circuits oui
 Fonction de sortie 8 fils, push-pull, avec signal inversé
 Type de sortie incrémental
 Résolution incrémentale 360
 Fréquence d'impulsion maximale 300 kHz
 Niveau de signal élevé min. $U_s - 1 \text{ V}$
 Niveau de signal bas max 0,5V

Format arbre sortant
 Type de bride bride synchro
 Diamètre de bride 58 mm
 Type d'arbre axe
 Diamètre d'arbre D 10 mm
 Longueur d'arbre X 20 mm
 Matériau d'arbre acier non oxydant
 Matériau de boîtier aluminium
 Raccordement connecteur, M12 x 1
 M12, 8 pôles
 Charge axiale sur arbres 40 N
 Charge radiale sur arbres 80 N
 Résistance aux oscillations (EN 60068-2-6) 100 m/s^2 , 10...2000 Hz
 Résistance aux chocs (EN 60068-2-27) 2500 m/s^2 , 6 ms
 Protection class housing IP67
 Protection class shaft IP67

1	GND	
2	U_B	+
3	A	
4	A inv.	
5	B	
6	B inv.	
7	0	-
8	0 inv.	-
PH	shield	

**technique de mesure rotative
codeur incrémental
Ri-10S10S-2B360-H1181**

TURCK

Industrial
Automation

Configuration des broches

Signal	Gnd	+U _e	A	A inv.	B	B inv.	0	0 inv.	Blindage
Configuration des broches	1	2	3	4	5	6	7	8	PH

Accessoires

Type	No. d'identi-té		Dimensions
RFA-2	1544631	adaptateur à bride carré en aluminium pour codeur à arbre sortant avec bride standard; longueur 63,5mm; épaisseur 3mm	
RFA-12	1544641	adaptateur à bride carré en aluminium pour codeur à arbre sortant avec bride standard; longueur 70mm; épaisseur 10mm	
RFA-13	1544642	adaptateur à bride carré en aluminium pour codeur à arbre sortant avec bride standard; longueur 80mm; épaisseur 4 mm	
RFA-1	1544630	adaptateur à bride carré en aluminium pour codeur à arbre sortant avec bride standard; longueur 58 mm; épaisseur 4 mm	
RFA-4	1544633	bride Euro - adaptateur à bride en aluminium pour codeur à arbre sortant, Ø 115 mm, diamètre primitif de référence 100 mm; pour la conversion de la bride standard 58 mm en bride Euro	

Accessoires

Type	No. d'identi- té		Dimensions
RFA-6	1544635	adaptateur à bride en aluminium pour codeur à arbre sortant avec bride standard, Ø 58 mm, pour la conversion de la bride standard en bride synchro	
RFA-7	1544636	adaptateur à bride en aluminium pour codeur à arbre sortant, Ø 65mm, pour l'adaptation à la bride avec Ø 65mm et diamètre primitif de référence 48 mm	
RFA-8	1544637	adaptateur à bride en aluminium pour codeur à arbre sortant avec bride standard, Ø 70mm, épaisseur 4 mm; pour l'adaptation aux brides avec Ø 70mm	
RFA-9	1544638	bride angulaire en aluminium pour codeur à arbre sortant avec bride standard Ø58mm	
RFA-11	1544640	adaptateur à bride en aluminium pour codeur à arbre sortant avec bride standard, Ø 70mm, épaisseur 10mm; pour l'adaptation aux brides avec Ø 70mm	

Accessoires

Type	No. d'identité		Dimensions
RMW-1	1544643	bras à ressort pour codeur; pression de serrage max. 40 N; pour l'utilisation avec des codeurs avec roue mesureuse	
RMW-2	1544644	roue mesureuse en aluminium (moletage en croisure) pour codeurs; dimension 0,2m, largeur 12mm, D = 10 mm	
RMW-3	1544645	roue mesureuse en hytrel (lisse) pour codeurs; dimension 0,2m, largeur 12mm; plage de température -10...50°C, D = 10 mm	
RMW-4	1544646	roue mesureuse en hytrel (cannelé) pour codeurs; dimension 0,2m, largeur 12mm; plage de température -10...70°C, D = 10 mm	
RMW-5	1544647	roue mesureuse en aluminium (moletage en croisure) pour codeurs; dimension 0,5 m, largeur 25 mm, D = 10 mm	

Accessoires

Type	No. d'identité		Dimensions
RMW-6	1544648	roue mesureuse en hytrel (lisse) pour codeurs; dimension 0,5m, largeur 25mm; plage de température -10...50°C, D = 10 mm	
RMW-7	1544649	roue mesureuse en vulkollan (lisse) pour codeurs; dimension 0,5 m, largeur 25mm; plage de température -30...80°C, D = 10 mm	
RMW-8	1544650	roue mesureuse en aluminium avec caoutchouc pour codeurs; dimension 0,5m, largeur 25mm; plage de température -30...80°C, D = 10 mm	
RMW-9	1544651	roue mesureuse en hytrel (cannelé) pour codeurs; dimension 0,5m, largeur 25mm; plage de température -10...50°C, D = 10 mm	