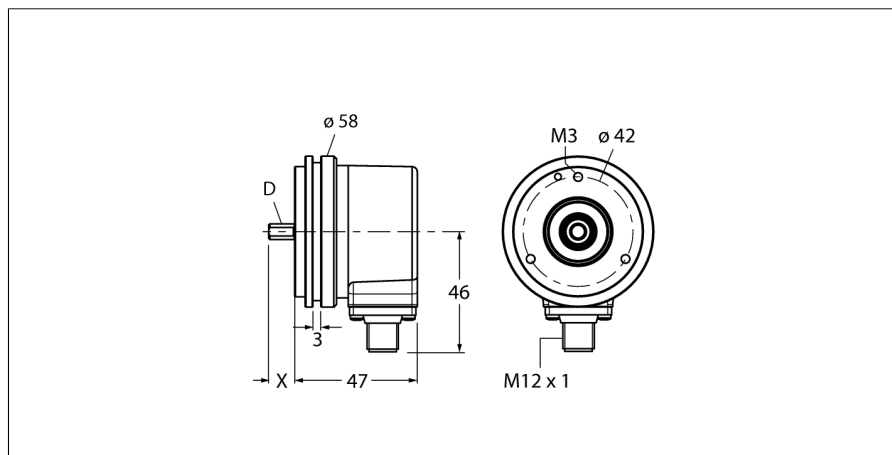


# Rotační snímače polohy

## Inkrementální rotační snímač

### Ri-10S10S-2B360-H1181



- synchronizační příruba,  $\varnothing$  58 mm
- hřídel,  $\varnothing$  10 x 20 mm
- optický měřicí princip
- materiál hřídele: nerez ocel
- stupeň krytí IP67 ze strany hřídele
- -40 ... +85 °C
- max. 6000 ot./ min (při trvalém provozu 3000)
- 10...30 VDC
- připojení 8pinovým konektorem M12x1
- pulzní s inverzními signály
- impulzní frekvence max. 300kHz
- 360 impulzů

**Typové označení** Ri-10S10S-2B360-H1181  
**Identifikační číslo** 1545213

**Měřicí princip** optický  
 max. Drehzahl 6.000 U/min  
 Moment setrvačnosti rotoru  $1.8 \times 10^{-6} \text{ kgm}^2$   
 Rozběhový krouticí moment 0.05 Nm  
 Okolní teplota -40... +85 °C

**Napájecí napětí** 10...30VDC  
 Proud naprázdno  $I_0 \leq 100 \text{ mA}$   
 Výstupní proud  $\leq 20 \text{ mA}$   
 Ochrana proti zkratu ano  
 Výstupní funkce 8drát, Push-Pull, s inverzními signály  
 Výstup inkrementální  
 Inkrementální rozlišení 360  
 Max. impulzní frekvence 300 kHz  
 Úroveň signálu High min.  $U_s - 1 \text{ V}$   
 Úroveň signálu Low max. 0,5V

**Pouzdro** hřídel  
 Typ příruby synchronní příruba  
 Průměr příruby 58 mm  
 Typ hřídele hřídel  
 Průměr hřídele D 10 mm  
 Délka hřídele X 20 mm  
 Materiál hřídele ocel  
 Materiál pouzdra hliník  
 Připojení konektor, M12 x 1  
 M12, 8pinový  
 Axiální zatížení hřídele 40 N  
 Radiální zatížení hřídele 80 N  
 Odolnost v solné mlze (EN 60068-2-6)  $100 \text{ m/s}^2$ , 10...2000 Hz  
 Odolnost vůči otřesům (EN 60068-2-27)  $2500 \text{ m/s}^2$ , 6 ms  
 Protection class housing IP67  
 Protection class shaft IP67

1	GND	
2	$U_B$	+
3	A	
4	A inv.	
5	B	
6	B inv.	
7	0	-
8	0 inv.	-
PH	shield	

**Rotační snímače polohy  
Inkrementální rotační snímač  
Ri-10S10S-2B360-H1181**

**TURCK**

Industrial  
Automation

Schéma zapojení

Signál	Gnd	+U <sub>e</sub>	A	A inv.	B	B inv.	0	0 inv.	stínění
Obsazení pinů	1	2	3	4	5	6	7	8	PH

**Rotační snímače polohy**  
**Inkrementální rotační snímač**  
**Ri-10S10S-2B360-H1181**

**TURCK**

Industrial  
Automation

**Příslušenství**

Typové označení	Identifikační číslo		Rozměrový náčrtek
RFA-2	1544631	Hliníkový kvádrový přírubový adaptér pro rotační senzory s dutou hřídelí a upínací přírubou, délka hrany 63,5mm, tloušťka 3mm	
RFA-12	1544641	Hliníkový kvádrový přírubový adaptér pro rotační senzory s dutou hřídelí a upínací přírubou, délka hrany 70mm, tloušťka 10mm	
RFA-13	1544642	Hliníkový kvádrový přírubový adaptér pro rotační senzory s dutou hřídelí a upínací přírubou, délka hrany 80mm, tloušťka 4 mm	
RFA-1	1544630	Hliníkový kvádrový přírubový adaptér pro rotační senzory s dutou hřídelí a upínací přírubou, délka hrany 58 mm, tloušťka 4 mm	
RFA-4	1544633	Europříruba - hliníkový přírubový adaptér pro rotační senzory s hřídelí, Ø 115 mm; průměr roztečné kružnice 100 mm; pro změnu příruby 58 mm na Europřírubu	

**Rotační snímače polohy**  
**Inkrementální rotační snímač**  
**Ri-10S10S-2B360-H1181**

**TURCK**

Industrial  
Automation

**Příslušenství**

Typové označení	Identifikační číslo		Rozměrový náčrtek
RFA-6	1544635	Europříruba - hliníkový přírubový adaptér pro rotační senzory s hřídelí, Ø 58 mm; pro změnu příruby na synchronní přírubu	
RFA-7	1544636	Hliníkový přírubový adaptér pro rotační senzory s hřídelí, Ø 65 mm; pro změnu na přírubu Ø 65 mm s roztečnou kružnicí 48 mm	
RFA-8	1544637	Hliníkový přírubový adaptér pro rotační senzory s hřídelí, Ø 70 mm, tloušťka 4 mm; pro změnu na přírubu Ø 70 mm	
RFA-9	1544638	Úhlová hliníková příruba pro rotační senzory s hřídelí s přírubou Ø 58 mm	
RFA-11	1544640	Hliníkový přírubový adaptér pro rotační senzory s hřídelí, Ø 70 mm, tloušťka 10mm; pro změnu na přírubu Ø 70 mm	

**Rotační snímače polohy**  
**Inkrementální rotační snímač**  
**Ri-10S10S-2B360-H1181**

**TURCK**

Industrial  
Automation

**Příslušenství**

Typové označení	Identifikační číslo		Rozměrový náčrtek
RMW-1	1544643	Pružné rameno pro rotační senzory, max. přitlačná síla 40 N, pro použití u rotačních senzorů s měřicími koly	
RMW-2	1544644	Měřicí kolo z hliníku (pravoúhlé vroubkování), obvod 0,2m, šířka 12mm, D = 10 mm	
RMW-3	1544645	Měřicí kolo z Hytrelu (hladké), obvod 0,2 m, šířka 12 mm, teplotní rozsah -10...50°C, D = 10 mm	
RMW-4	1544646	Měřicí kolo z Hytrelu (rýhované), obvod 0,2 m, šířka 12 mm, teplotní rozsah -10...70°C, D = 10 mm	
RMW-5	1544647	Měřicí kolo z hliníku (pravoúhlé vroubkování), obvod 0,5m, šířka 25 mm, D = 10 mm	

**Rotační snímače polohy**  
**Inkrementální rotační snímač**  
**Ri-10S10S-2B360-H1181**

**TURCK**

Industrial  
Automation

**Příslušenství**

Typové označení	Identifikační číslo		Rozměrový náčrtek
RMW-6	1544648	Měřicí kolo z Hytrellu (hladké), obvod 0,5m, šířka 25mm, teplotní rozsah -10...50°C, D = 10 mm	
RMW-7	1544649	Měřicí kolo z Vulkollanu (hladké), obvod 0,5 m, šířka 25 mm, teplotní rozsah -30...80 °C, D = 10 mm	
RMW-8	1544650	Měřicí kolo z hliníku (nopakovaná guma), obvod 0,5 m, šířka 25 mm, teplotní rozsah -30...80°C, D = 10 mm	
RMW-9	1544651	Měřicí kolo z Hytrellu (rýhované), obvod 0,5m, šířka 25mm, teplotní rozsah -10...50°C, D = 10 mm	