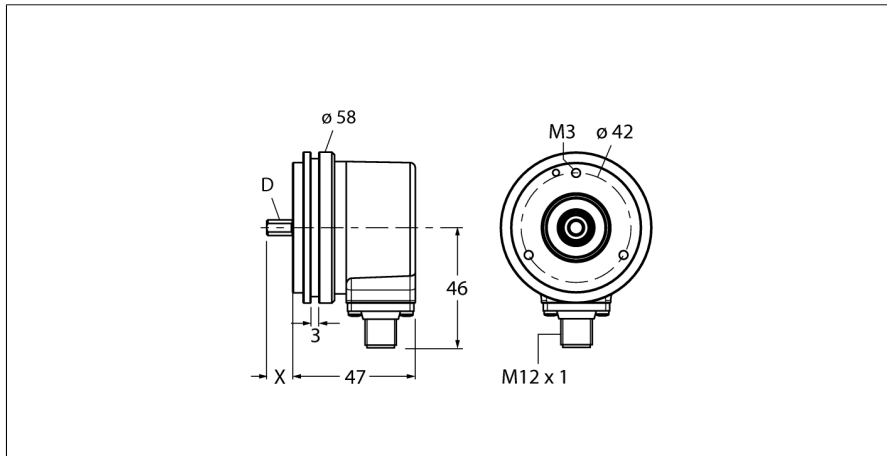


Измерение характеристик вращения Инкрементальный энкодер Ri-10S10S-2B2048-H1181



- Фланец, Ø 58 мм
- Вал, Ø 10 мм x 20 мм
- Оптический принцип
- Материал корпуса нерж. сталь
- Класс защиты IP67 со стороны вала
- -40...+85°C
- Макс. 6000 об/мин (в постоянном режиме 3000 об/мин)
- 10...30 В DC
- Разъем "папа", M8 x 1, 12-контактн.
- Push-pull, инверт.
- Макс. частота импульсов 300 кГц
- 2048 импульсов

| | |
|-----------------|------------------------|
| Тип | Ri-10S10S-2B2048-H1181 |
| Идент. № | 1545214 |

| | |
|-----------------------------------|--|
| Принцип измерения | Фотоэлектрические |
| max. Drehzahl | 6.000 U/min |
| Момент инерции ротора | 1.8 x 10 ⁶ кгм ² |
| Пусковой момент | 0.05 Нм |
| Температура окружающей среды | -40...+85°C |
| Рабочее напряжение | 10...30В = |
| Ток холостого хода I ₀ | ≤ 100 мА |
| Выходной ток | ≤ 20 мА |
| Защита от короткого замыкания | да |
| Выходная функция | 8-проводн., push-Pull, инвертируемый |
| Тип выхода | инкрементальн. |
| Разрешение, инкременты | 2048 |
| Макс. частота импульсов | 300 кГц |
| Верхний уровень сигнала | мин > U _b - 1 В |
| Нижний уровень сигнала | макс. 0.5 В |

| | | |
|----|----------------|---|
| 1 | GND | |
| 2 | U _B | + |
| 3 | A | |
| 4 | A inv. | |
| 5 | B | |
| 6 | B inv. | |
| 7 | 0 | - |
| 8 | 0 inv. | - |
| PH | shield | |

| | |
|----------------------------------|-------------------------------------|
| Конструкция | Вал |
| Тип фланца | Фланец |
| Диаметр фланца | 58 мм |
| Тип вала | Вал |
| Диаметр вала D | 10 мм |
| Длина вала X | 20 мм |
| Материал вала | Нерж. сталь |
| Материал корпуса | алюминий |
| Соединение | разъем, M12 x 1 M12, 8-контактн. |
| Осевая нагрузка на вал | 40 Н |
| Радиальная нагрузка на вал | 80 Н |
| Виброустойчивость (EN 60068-2-6) | 100 м/с ² , 10...2000 Hz |
| Ударопрочность (EN 60068-2-27) | 2500 м/с ² , 6 ms |
| Protection class housing | IP67 |
| Protection class shaft | IP67 |

**Измерение характеристик вращения
Инкрементальный энкодер
Ri-10S10S-2B2048-H1181**

TURCK

Industrial
Automation

Конфигурация ПИН-контактов

| Сигнал | Земля | +U _e | A | A инв. | B | B инв. | 0 | 0 инв. | Оболочка |
|----------------------------|-------|-----------------|---|--------|---|--------|---|--------|----------|
| Конфигурация ПИН-контактов | 1 | 2 | 3 | 4 | 5 | 6 | 7 | 8 | PH |

**Измерение характеристик вращения
Инкрементальный энкодер
Ri-10S10S-2B2048-H1181**

Аксессуары

| Наименование | Идент. № | | Чертеж с размерами |
|--------------|----------|---|--------------------|
| RFA-2 | 1544631 | Алюминиевый фланцевый адаптер, прямоугольный, для энкодеров с обычным валом с зажимным фланцем, длина грани 63.5 мм; 3 мм толщина | |
| RFA-12 | 1544641 | Алюминиевый фланцевый адаптер, прямоугольный, для энкодеров с обычным валом с зажимным фланцем, длина грани 70 мм; 10 мм толщина | |
| RFA-13 | 1544642 | Алюминиевый фланцевый адаптер, прямоугольный, для энкодеров с обычным валом с зажимным фланцем, длина грани 80 мм; 4 мм толщина | |
| RFA-1 | 1544630 | Алюминиевый фланцевый адаптер, прямоугольный, для энкодеров с обычным валом с зажимным фланцем, длина грани 58 мм; 4 мм толщина | |
| RFA-4 | 1544633 | Евро фланец - алюминиевый фланцевый адаптер для энкодеров с обычным валом, Ø 115 мм; исходный диаметр 100 мм; адаптер зажимного фланца 58 мм на Евро фланец | |

**Измерение характеристик вращения
Инкрементальный энкодер
Ri-10S10S-2B2048-H1181**

Аксессуары

| Наименование | Идент. № | | Чертеж с размерами |
|--------------|----------|--|--------------------|
| RFA-6 | 1544635 | Алюминиевый фланцевый адаптер для энкодеров с зажимным фланцем, Ø 58 мм; адаптер зажимного фланца на синхро фланец | |
| RFA-7 | 1544636 | Алюминиевый фланцевый адаптер для энкодеров с обычным валом, Ø 65 мм; адаптер Ø 65 мм на исходный Ø 48 мм | |
| RFA-8 | 1544637 | Алюминиевый фланцевый адаптер для энкодеров с зажимным фланцем, Ø 70 мм; толщина 4 мм, адаптер на Ø 70 мм | |
| RFA-9 | 1544638 | Алюминиевый угловой фланец для энкодеров с обычным валом с зажимным фланцем Ø 58 мм | |
| RFA-11 | 1544640 | Алюминиевый фланцевый адаптер для энкодеров с зажимным фланцем, Ø 70 мм; толщина 10 мм, адаптер на Ø 70 мм | |

**Измерение характеристик вращения
Инкрементальный энкодер
Ri-10S10S-2B2048-H1181**

Аксессуары

| Наименование | Идент. № | | Чертеж с размерами |
|--------------|----------|---|--------------------|
| RMW-1 | 1544643 | Пружинный штатив для энкодеров, макс. нагрузка 40 Н; для энкодеров с измерительным колесом | |
| RMW-2 | 1544644 | Алюминиевое измерительное колесо (с накаткой) для энкодеров, периметр 0.2 м, ширина 12 мм, глубина 10 мм | |
| RMW-3 | 1544645 | Измерительное колесо из (гладкое) для энкодеров, периметр 0.2 м, ширина 12 мм, темп. диапазон -10...+50 °С, глубина 10 мм | |
| RMW-4 | 1544646 | Измерительное колесо из (гладкое) для энкодеров, периметр 0.2 м, ширина 12 мм, темп. диапазон -10...+70 °С, глубина 10 мм | |
| RMW-5 | 1544647 | Алюминиевое измерительное колесо (с накаткой) для энкодеров, периметр 0.5 м, ширина 25 мм, глубина 10 мм | |

**Измерение характеристик вращения
Инкрементальный энкодер
Ri-10S10S-2B2048-H1181**

Аксессуары

| Наименование | Идент. № | | Чертеж с размерами |
|--------------|----------|---|--------------------|
| RMW-6 | 1544648 | Измерительное колесо из (гладкое) для энкодеров, периметр 0.5 м, ширина 25 мм, темп. диапазон -10...+50°C, глубина 10 мм | |
| RMW-7 | 1544649 | Измерительное колесо из Вулколлана для энкодеров, периметр 0.5 м, ширина 25 мм, темп. диапазон -30...+80°C, глубина 10 мм | |
| RMW-8 | 1544650 | Алюминиевое измерительное колесо с резиновым покрытием для энкодеров, периметр 0.5 м, ширина 25 мм, темп. диапазон -30...+80°C, глубина 10 мм | |
| RMW-9 | 1544651 | Измерительное колесо из (гладкое) для энкодеров, периметр 0.5 м, ширина 25 мм, темп. диапазон -10...50 °C, глубина 10 мм | |