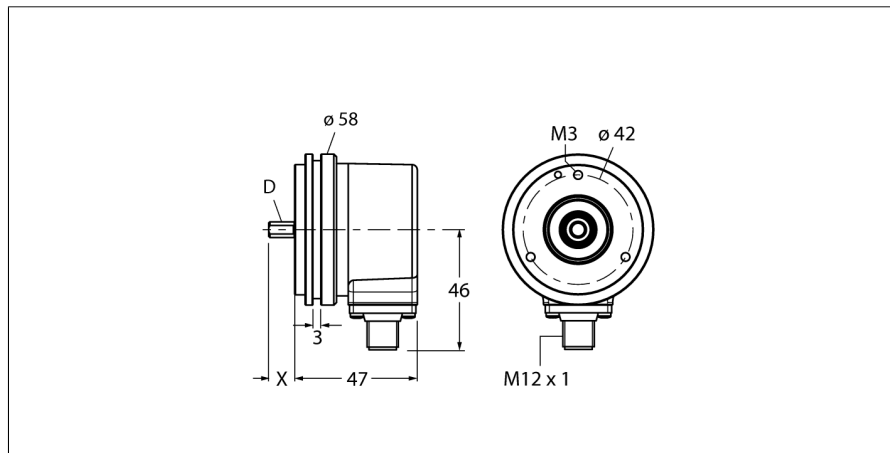


**rotatieve meettechniek  
 incrementeel encoder  
 Ri-10S10S-2B2500-H1181**

**TURCK**

Industrial  
Automation



- synchroflens, Ø 58mm
- volle as, Ø 10mm x 20mm
- optisch meetprincipe
- asmateriaal: roestvast staal
- beschermingsgraad IP67 aszijde
- -40 ... +85 °C
- max. 6000 omwentelingen / min (bij continue werking 3000 omwentelingen / min)
- 10...30 VDC
- M12x1 connectoraansluiting, 8-polig
- push-pull met omgekeerd signaal
- impulsfrequentie max. 300kHz
- 2500 impulsen

**Type** Ri-10S10S-2B2500-H1181  
**Ident no.** 1545215

<b>Meetprincipe</b>	optisch
max. Drehzahl	6.000 U/min
Traagheidsmoment van de rotor	1.8 x10 <sup>6</sup> kgm <sup>2</sup>
Aanzetmoment	0.05 Nm
Omgevingstemperatuur	-40...+85 °C
<b>Bedrijfsspanning U<sub>s</sub></b>	10...30 VDC
Eigen stroomopname I <sub>s</sub>	≤ 100 mA
Uitgangsstroom	≤ 20 mA
Kortsluitbeveiliging	ja
Uitgangsfunctie	8-draads, push-pull, met omgekeerd signaal
Uitgang	incrementeel
Resolutie incrementeel	2500
Maximale impulsfrequentie	300 kHz
Signaalniveau hoog	min. U <sub>s</sub> - 1 V
Signaalniveau laag	max 0,5V

1	GND	
2	U <sub>B</sub>	+
3	A	
4	A inv.	
5	B	
6	B inv.	
7	0	-
8	0 inv.	-
PH	shield	

<b>Bouwvorm</b>	volle as
Flenstype	synchroflens
Flensdiameter	58 mm
Astype	as
Asdiameter D	10 mm
Aslengte X	20 mm
Asmateriaal	niet roestend staal
Materiaal behuizing	aluminium
Aansluiting	male, M12 x 1 M12, 8-polig
Axiale asbelastbaarheid	40 N
Radiale asbelastbaarheid	80 N
Trilbestendigheid (EN 60068-2-6)	100 m/s <sup>2</sup> , 10...2000 Hz
Schokbestendigheid (EN 60068-2-27)	2500 m/s <sup>2</sup> , 6 ms
Protection class housing	IP67
Protection class shaft	IP67

rotatieve meettechniek  
incrementeel encoder  
Ri-10S10S-2B2500-H1181

**TURCK**

Industrial  
Automation

Aansluitconfiguratie

Signaal	Gnd	+U <sub>e</sub>	A	A inv.	B	B inv.	0	0 inv.	Afscherming
Pinbelegging	1	2	3	4	5	6	7	8	PH

**Toebehoren**

Type	Ident no.		Afmetingen
RFA-2	1544631	vierkante flensadapter uit aluminium voor encoder met volle as met klemmenflens; kantlengte 63,5mm; 3mm sterkte	
RFA-12	1544641	vierkante flensadapter uit aluminium voor encoder met volle as met klemmenflens; kantlengte 70mm; 10mm sterkte	
RFA-13	1544642	vierkante flensadapter uit aluminium voor encoder met volle as met klemmenflens; kantlengte 80mm; 4 mm sterkte	
RFA-1	1544630	vierkante flensadapter uit aluminium voor encoder met volle as met klemmenflens; kantlengte 58 mm; 4 mm sterkte	
RFA-4	1544633	Euroflens - flensadapter uit aluminium voor encoder met volle as, Ø 115 mm, steekcirkeldiameter 100 mm; voor de conversie van 58 mm klemmenflens naar Euroflens	

**Toebehoren**

Type	Ident no.		Afmetingen
RFA-6	1544635	flensadapter uit aluminium voor encoder met volle as met klemmenflens, Ø 58 mm; voor de conversie van klemmenflens naar synchroflens	
RFA-7	1544636	flensadapter uit aluminium voor encoder met volle as, Ø 65 mm; voor de omzetting naar flens met Ø 65 mm en steekcirkeldiameter 48 mm	
RFA-8	1544637	flensadapter uit aluminium voor encoder met volle as met klemmenflens, Ø 70 mm, 4 mm dikte; voor de omzetting naar flens met Ø 70 mm	
RFA-9	1544638	hoekflens uit aluminium voor encoder met volle as met klemmenflens Ø 58 mm	
RFA-11	1544640	flensadapter uit aluminium voor encoder met volle as met klemmenflens, Ø 70 mm, 10mm dikte; voor de omzetting naar flens met Ø 70 mm	

**Toebehoren**

Type	Ident no.		Afmetingen
RMW-1	1544643	encoderveerarm; max. persdruk 40N; voor gebruik bij encoders met meetwielen	
RMW-2	1544644	meetwiel uit aluminium (kruiskarteling) voor encoder; omvang 0,2m, breedte 12mm, D = 10 mm	
RMW-3	1544645	meetwiel uit Hytrel (glad) voor encoder; omvang 0,2m, breedte 12mm; temp.-bereik -10...50°C, D = 10 mm	
RMW-4	1544646	meetwiel uit Hytrel (geribd) voor encoder; omvang 0,2m, breedte 12mm; temp.-bereik -10...70°C, D = 10 mm	
RMW-5	1544647	meetwiel uit aluminium (kruiskarteling) voor encoder; omvang 0,5 m, breedte 25 mm, D = 10 mm	

rotatieve meettechniek  
 incrementeel encoder  
 Ri-10S10S-2B2500-H1181

**Toebehoren**

Type	Ident no.		Afmetingen
RMW-6	1544648	meetwiel uit Hytrel (glad) voor encoder; omvang 0,5m, breedte 25mm; temp.-bereik -10...50°C, D = 10 mm	
RMW-7	1544649	meetwiel uit Vulkollan (glad) voor encoder; omvang 0,5 m, breedte 25 mm; temp.-bereik -30...80°C, D = 10 mm	
RMW-8	1544650	meetwiel uit aluminium met gummi voor encoder; omvang 0,5m, breedte 25mm; temp.-bereik -30...80°C, D = 10 mm	
RMW-9	1544651	meetwiel uit Hytrel (geribd) voor encoder; omvang 0,5m, breedte 25mm; temp.-bereik -10...50°C, D = 10 mm	