

**Técnica de medición rotatoria
codificador rotatorio incremental
Ri-12H10T-2B2500-H1181**

TURCK

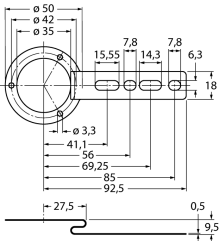
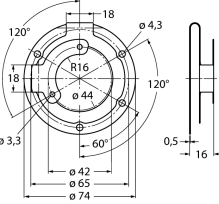
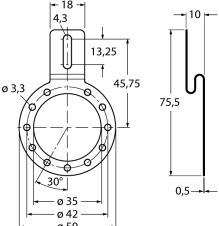
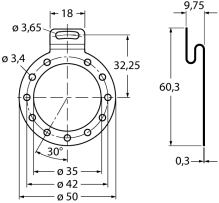
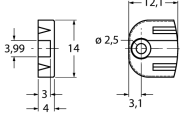
Industrial
Automation

Configuración de las conexiones

Señal	Gnd	+U _e	A	A inv.	B	B inv.	0	0 inv.	Schirm
Asignación de pines	1	2	3	4	5	6	7	8	PH

**Técnica de medición rotatoria
codificador rotatorio incremental
Ri-12H10T-2B2500-H1181**

Accesorios

Modelo	N° de identificación		Dibujo acotado
RME-4	1544615	Chapa de sujeción en acero inoxidable para codificador rotatorio de eje hueco, diámetro del círculo primitivo 80...170mm, para aplicaciones con juego axial y radial, en caso de dinámica reducida	
RME-7	1544618	Acoplamiento de estator en acero inoxidable para codificador rotatorio de eje hueco, diámetro del círculo primitivo 65mm, para aplicaciones con juego axial y radial, en caso de dinámica elevada	
RME-8	1544619	Chapa de sujeción en acero inoxidable para codificador rotatorio de eje hueco, diámetro variable del círculo primitivo 65...91,5mm, para aplicaciones con juego axial y radial con movimiento giratorio uniforme	
RME-9	1544620	Chapa de sujeción en acero inoxidable para codificador rotatorio de eje hueco, diámetro del círculo primitivo 64,5mm, para aplicaciones con juego axial y radial, en caso de dinámica reducida	
RME-13	1544624	Elemento de resorte de plástico para codificador rotatorio de eje hueco, diámetro del círculo primitivo 42mm, para aplicaciones con juego axial limitado, en caso de dinámica reducida y espacio de montaje limitado	

**Técnica de medición rotatoria
codificador rotatorio incremental
Ri-12H10T-2B2500-H1181**

TURCK

Industrial
Automation

Accesorios

Modelo	N° de identificación		Dibujo acotado
RME-14	1544625	Elemento de resorte de plástico para codificador rotatorio de eje hueco, diámetro del círculo primitivo 44mm, 60mm, 63mm, 65mm, para aplicaciones con juego axial elevado, en caso de dinámica reducida	