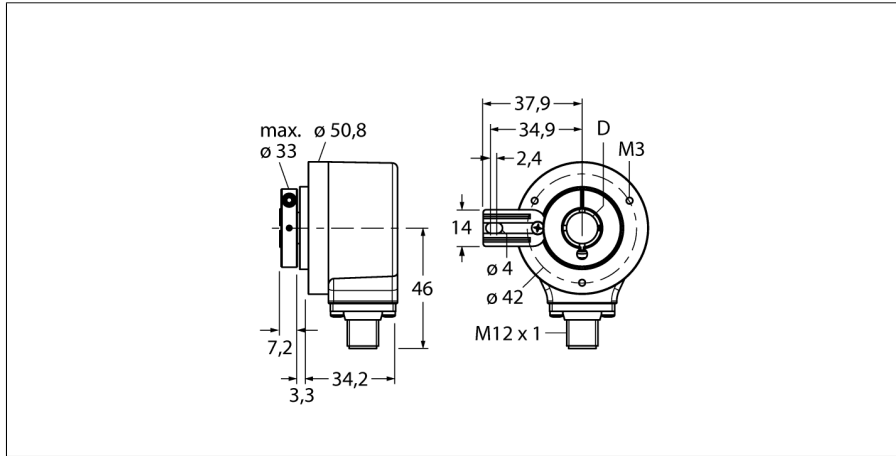


旋转检测  
增量型编码器  
Ri-12H10T-2B5000-H1181



- 带固定弹簧片, Ø 50.8 mm
- 轴套型, Ø 10 mm
- 光学测量原理
- 不锈钢轴
- IP67
- -40...+85°C
- 最大6000 rev/min (持续工作 3000 rev/min)
- 10...30 VDC
- 8针M12针座插头,
- 推挽 (带反相信号)
- 最大脉冲频率300kHz
- 5000脉冲

|    |                        |
|----|------------------------|
| 型号 | Ri-12H10T-2B5000-H1181 |
| 货号 | 1545219                |

|        |                                       |
|--------|---------------------------------------|
| 测量原理   | 光电式                                   |
| 最大转动惯量 | 6.000 U/min                           |
| 起始扭矩   | 6 x 10 <sup>-6</sup> kgm <sup>2</sup> |
| 环境温度   | 0.05 Nm                               |
|        | -40...+85 °C                          |

|                     |                         |
|---------------------|-------------------------|
| 工作电压                | 10...30VDC              |
| 空载电流 I <sub>0</sub> | ≤ 100 mA                |
| 输出电流                | ≤ 20 mA                 |
| 短路保护                | 是                       |
| 输出性能                | 8线, 推挽, 带反相信号           |
| 输出类型                | 增量型                     |
| 分辨率, 增量型            | 5000                    |
| 最大脉冲频率              | 300 kHz                 |
| 信号高电平               | 最小 U <sub>0</sub> - 1 V |
| 信号低电平               | 最大 0.5 V                |

|    |                |   |
|----|----------------|---|
| 1  | GND            |   |
| 2  | U <sub>B</sub> | + |
| 3  | A              |   |
| 4  | A inv.         |   |
| 5  | B              |   |
| 6  | B inv.         |   |
| 7  | 0              | - |
| 8  | 0 inv.         | - |
| PH | shield         |   |

|                     |                                     |
|---------------------|-------------------------------------|
| 设计                  | 轴套                                  |
| 法兰类型                | 带力矩支撑槽                              |
| 法兰直径                | 50.8 mm                             |
| 轴型                  | 轴套                                  |
| 轴径D                 | 10 mm                               |
| 轴材质                 | 不锈钢型                                |
| 外壳材料                | 铝                                   |
| 连接                  | 接插件, M12 x 1                        |
|                     | 8针, M12                             |
| 轴轴向负载能力             | 40 N                                |
| 轴径向负载能力             | 80 N                                |
| 抗震动性(EN 60068-2-6)  | 100 m/s <sup>2</sup> , 10...2000 Hz |
| 抗冲击性(EN 60068-2-27) | 2500 m/s <sup>2</sup> , 6 ms        |
| 防护等级 (外壳)           | IP67                                |
| 防护等级 (轴型 / 轴套)      | IP67                                |

旋转检测  
增量型编码器  
Ri-12H10T-2B5000-H1181

**TURCK**

Industrial  
Automation

管脚配置

|      |     |                 |   |        |   |        |   |        |    |
|------|-----|-----------------|---|--------|---|--------|---|--------|----|
| 信号   | Gnd | +U <sub>e</sub> | A | A inv. | B | B inv. | 0 | 0 inv. | 屏蔽 |
| 管脚配置 | 1   | 2               | 3 | 4      | 5 | 6      | 7 | 8      | PH |

旋转检测  
增量型编码器  
Ri-12H10T-2B5000-H1181

附件

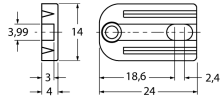
| 型号     | 货号      | 描述   | 尺寸图 |
|--------|---------|--|-----|
| RME-4  | 1544615 | 超长臂快速安装支架的轴套型编码器，安装分度圆直径80...170 mm，适用于有轴向/径向跳动和低动态旋转中 |     |
| RME-7  | 1544618 | 带双飞翼弹性安装支架的轴套型编码器，安装孔分度圆直径65mm，适用于有轴向/径向跳动和高动态旋转中      |     |
| RME-8  | 1544619 | 长臂快速安装支架的轴套型编码器，安装分度圆直径65...91.5 mm，适用于有轴向/径向跳动和恒定旋转中  |     |
| RME-9  | 1544620 | 短力矩支撑槽的轴套型编码器，安装分度圆直径64.5 mm，适用于有轴向/径向跳动和低动态旋转中        |     |
| RME-13 | 1544624 | 塑料的短力矩支撑槽，适合轴向/径向跳动和低动态旋转，紧凑安装                         |     |

旋转检测  
增量型编码器  
Ri-12H10T-2B5000-H1181

**TURCK**

Industrial  
Automation

附件

| 型号     | 货号      |   | 尺寸图   |
|--------|---------|---|---|
| RME-14 | 1544625 | 弹性力矩支撑槽，安装孔分度圆直径44 mm, 60 mm, 63 mm, 65 mm，适合轴向窜动较大的场合和低动态的旋转中。 |  |