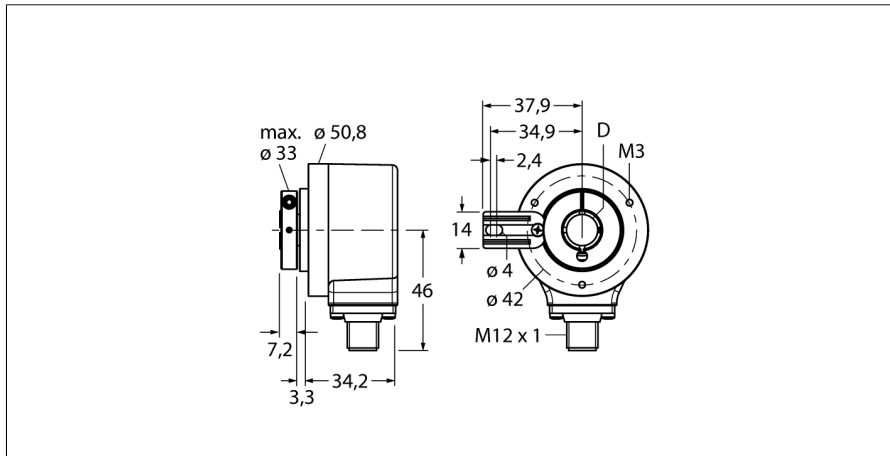


**technique de mesure rotative
codeur incrémental
Ri-12H15T-2B360-H1181**



- bride avec support de couple, Ø 50,8mm
- arbre creux, Ø 15mm
- Principe de mesure optique
- matériau d'axe: acier inoxydable
- mode de protection IP 67 du côté d'arbre
- -40 ... +85°C
- max. 6000 tours/ min (service continu 3000 tours / min)
- 10...30 VDC
- raccordement par connecteur M12x1, 8 pôles
- en push-pull avec signal inversé
- fréquence d'impulsions max. 300kHz
- 360 impulsions

Type	Ri-12H15T-2B360-H1181
No. d'identité	1545220

Principe de mesure	optique
max. Drehzahl	6.000 U/min
Moment d'inertie du rotor	6 x10 ⁻⁶ kgm ²
Couple de démarrage	0.05 Nm
Température ambiante	-40...+85 °C

Tension de service	10...30 VDC
Consommation propre à vide I ₀	≤ 100 mA
Courant de sortie	≤ 20 mA
Protection contre les courts-circuits	oui
Fonction de sortie	8 fils, push-pull, avec signal inversé
Type de sortie	incrémental
Résolution incrémentale	360
Fréquence d'impulsion maximale	300 kHz
Niveau de signal élevé	min. U _s - 1 V
Niveau de signal bas	max 0,5V

Format	arbre creux
Type de bride	bride avec support de couple
Diamètre de bride	50.8 mm
Type d'arbre	arbre sortant
Diamètre d'arbre D	15 mm
Matériau d'arbre	acier non oxydant
Matériau de boîtier	aluminium
Raccordement	connecteur, M12 x 1 M12, 8 pôles
Charge axiale sur arbres	40 N
Charge radiale sur arbres	80 N
Résistance aux oscillations (EN 60068-2-6)	100 m/s ² , 10...2000 Hz
Résistance aux chocs (EN 60068-2-27)	2500 m/s ² , 6 ms
Protection class housing	IP67
Protection class shaft	IP67

1	GND	
2	U _B	+
3	A	
4	A inv.	
5	B	
6	B inv.	
7	0	-
8	0 inv.	-
PH	shield	

**technique de mesure rotative
codeur incrémental
Ri-12H15T-2B360-H1181**

TURCK

Industrial
Automation

Configuration des broches

Signal	Gnd	+U _e	A	A inv.	B	B inv.	0	0 inv.	Blindage
Configuration des broches	1	2	3	4	5	6	7	8	PH

Accessoires

Type	No. d'identité		Dimensions
RME-4	1544615	tôle de fixation en acier inoxydable pour codeur à arbre creux, diamètre primitif de référence 80...170mm, pour les applications à jeu axial et radial avec dynamique basse	
RME-7	1544618	accouplement stator en acier inoxydable pour codeur à arbre creux, diamètre primitif de référence 65mm, pour les applications à jeu axial et radial avec dynamique élevée	
RME-8	1544619	tôle de fixation en acier inoxydable pour codeur à arbre creux, diamètre primitif de référence variable 65...91,5 mm, pour les applications à jeu axial et radial avec des rotations constantes	
RME-9	1544620	tôle de fixation en acier inoxydable pour codeur à arbre creux, diamètre primitif de référence 64,5mm, pour les applications à jeu axial et radial avec dynamique basse	
RME-13	1544624	élément à ressort en plastique pour codeur à arbre creux, diamètre primitif de référence 42 mm, pour les applications à jeu axial limité avec dynamique basse et à encombrement réduit	

Accessoires

Type	No. d'identi- té		Dimensions
RME-14	1544625	élément à ressort en plastique pour codeur à arbre creux, diamètre primitif de référence 44 mm, 60 mm, 63 mm, 65 mm, pour les applications à jeu axial élevé avec dynamique basse	