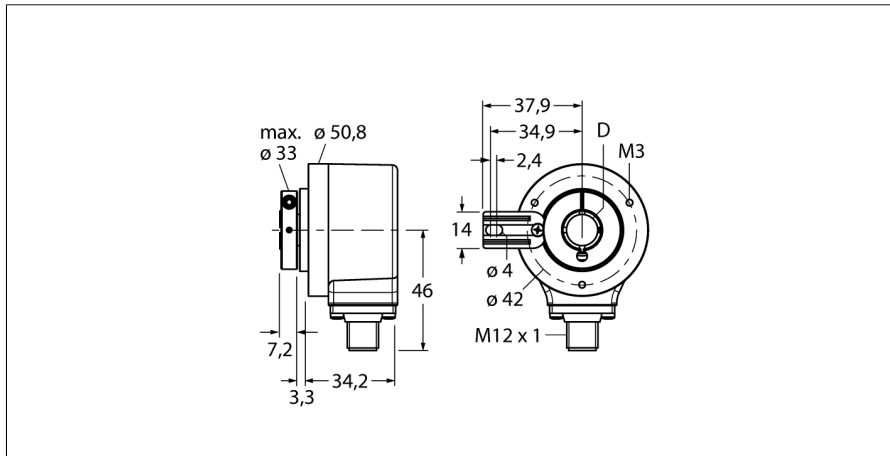


**rotatieve meettechniek  
incrementeel encoder  
Ri-12H15T-2B2048-H1181**



- flens met draaimomentsteun, Ø 50,8mm
- holle as, Ø 15mm
- optisch meetprincipe
- asmateriaal: roestvrij staal
- beschermingsgraad IP67 aszijde
- -40 ... +85 °C
- max. 6000 omwentelingen / min (bij continue werking 3000 omwentelingen / min)
- 10...30 VDC
- M12x1 connectoraansluiting, 8-polig
- push-pull met omgekeerd signaal
- impulsfrequentie max. 300kHz
- 2048 impulsen

**Type** Ri-12H15T-2B2048-H1181  
**Ident no.** 1545221

**Meetprincipe** optisch  
max. Drehzahl 6.000 U/min  
Traagheidsmoment van de rotor  $6 \times 10^{-6} \text{ kgm}^2$   
Aanzetmoment 0.05 Nm  
Omgevingstemperatuur -40...+85 °C

**Bedrijfsspanning  $U_s$**  10...30 VDC  
Eigen stroomopname  $I_s$  ≤ 100 mA  
Uitgangsstroom ≤ 20 mA  
Kortsluitbeveiliging ja  
Uitgangsfunctie 8-draads, push-pull, met omgekeerd signaal  
Uitgang incrementeel  
Resolutie incrementeel 2048  
Maximale impulsfrequentie 300 kHz  
Signaalniveau hoog min.  $U_s - 1 \text{ V}$   
Signaalniveau laag max 0,5V

**Bouwvorm** holle as  
Flenstype flens met draaimomentsteun  
Flensdiameter 50.8 mm  
Astype holle as  
Asdiameter D 15 mm  
Asmateriaal niet roestend staal  
Materiaal behuizing aluminium  
Aansluiting male, M12 x 1  
M12, 8-polig  
Axiale asbelastbaarheid 40 N  
Radiale asbelastbaarheid 80 N  
Trilbestendigheid (EN 60068-2-6) 100 m/s<sup>2</sup>, 10...2000 Hz  
Schokbestendigheid (EN 60068-2-27) 2500 m/s<sup>2</sup>, 6 ms  
Protection class housing IP67  
Protection class shaft IP67

1	GND
2	$U_B$ +
3	A
4	A inv.
5	B
6	B inv.
7	0 -
8	0 inv. -
PH	shield

rotatieve meettechniek  
incrementeel encoder  
Ri-12H15T-2B2048-H1181

**TURCK**

Industrial  
Automation

Aansluitconfiguratie

Signaal	Gnd	+U <sub>e</sub>	A	A inv.	B	B inv.	0	0 inv.	Afscherming
Pinbelegging	1	2	3	4	5	6	7	8	PH

**Toebehoren**

Type	Ident no.		Afmetingen
RME-4	1544615	bevestigingsplaat uit roestvaststaal voor encoder met holle as, steekcirkeldiameter 80...170mm, voor toepassingen met speling in axiale en radiale richting bij lage dynamiek	
RME-7	1544618	statorkoppeling uit roestvaststaal voor encoder met holle as, steekcirkeldiameter 65mm, voor toepassingen met speling in axiale en radiale richting bij hoge dynamiek	
RME-8	1544619	bevestigingsplaat uit roestvaststaal voor encoder met holle as, variabele steekcirkeldiameter 65...91,5mm, voor toepassingen met speling in axiale en radiale richting bij gelijkblijvende rotaties	
RME-9	1544620	bevestigingsplaat uit roestvaststaal voor encoder met holle as, steekcirkeldiameter 64,5mm, voor toepassingen met speling in axiale en radiale richting bij lage dynamiek	
RME-13	1544624	veerelement uit kunststof voor encoder met holle as, steekcirkeldiameter 42 mm, voor toepassingen met beperkte speling in axiale richting bij lage dynamiek en beperkte inbouwruimte	

rotatieve meettechniek  
incrementeel encoder  
Ri-12H15T-2B2048-H1181

**TURCK**

Industrial  
Automation

**Toebehoren**

Type	Ident no.		Afmetingen
RME-14	1544625	veerelement uit kunststof voor encoder met holle as, steekcirkeldiameter 44 mm, 60 mm, 63 mm, 65 mm, voor toepassingen met hoge speling in axiale richting bij lage dynamiek	