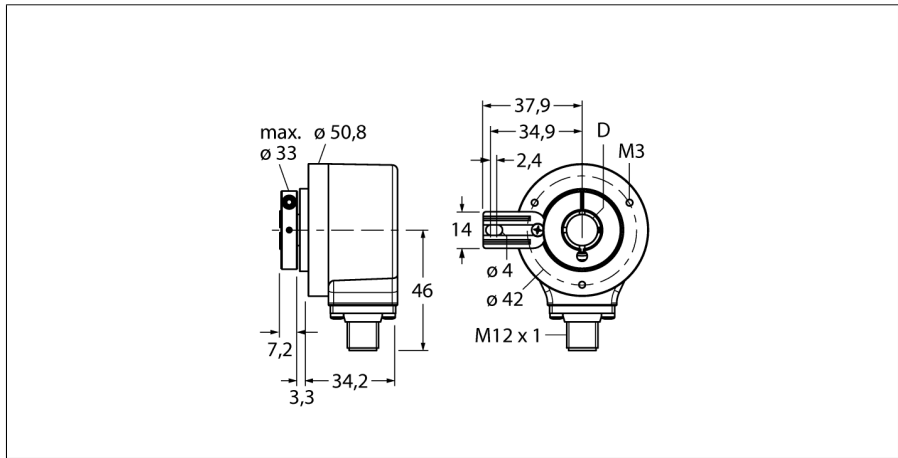


Técnica de medición rotatoria
codificador rotatorio incremental
Ri-12H15T-2B2048-H1181



- brida con soporte de par, Ø 50,8mm
- eje hueco, Ø 15mm
- principio de medición óptico
- Material del eje: acero inoxidable
- grado de protección IP67 lado del eje
- -40 ... +85°C
- máx. 6000 rpm (en servicio permanente 3000 rpm)
- 10...30 VDC
- conexión de enchufe M12x1, 8 polos
- contrafase con inversión
- Frecuencia del impulso máx. 300kHz
- 2048 impulsos

Designación de tipo Ri-12H15T-2B2048-H1181
N° de identificación 1545221

Principio de medición	óptico
max. Drehzahl	6.000 U/min
Momento de inercia del rotor	6 x10 ⁶ kgm ²
Par de arranque	0.05 Nm
Temperatura ambiente	-40... +85°C
Tensión de servicio	10...30 VDC
Corriente sin carga I ₀	≤ 100 mA
Corriente de salida	≤ 20 mA
Protección cortocircuito	sí
Función de salida	8 hilos, Push-Pull, con inversión
Tipo de salida	incremental
Resolución incremental	2048
Frecuencia máxima del impulso	300 kHz
Nivel de señal high	mín. U _s - 1 V
Nivel de señal low	máx 0,5V

1	GND	
2	U _B	+
3	A	
4	A inv.	
5	B	
6	B inv.	
7	0	-
8	0 inv.	-
PH	shield	

Modelo	eje hueco
Tipo de brida	brida con apoyo del par
Diámetro de brida	50.8 mm
Tipo de eje	eje hueco
Diámetro del eje D	15 mm
Material del eje:	acero no inoxidable
Material de la carcasa	aluminio
Conexión	conector, M12 x 1
	M12, 8 polos
Carga en eje, axial	40 N
Carga en eje, radial	80 N
Resistencia a la fatiga por vibraciones (EN 60068-2-6)	100 m/s ² , 10...2000 Hz
Resistencia al choque (EN 60068-2-27)	2500 m/s ² , 6 ms
Protection class housing	IP67
Protection class shaft	IP67

**Técnica de medición rotatoria
codificador rotatorio incremental
Ri-12H15T-2B2048-H1181**

TURCK

Industrial
Automation

Configuración de las conexiones

Señal	Gnd	+U _e	A	A inv.	B	B inv.	0	0 inv.	Schirm
Asignación de pines	1	2	3	4	5	6	7	8	PH

**Técnica de medición rotatoria
codificador rotatorio incremental
Ri-12H15T-2B2048-H1181**

Accesorios

Modelo	N° de identificación		Dibujo acotado
RME-4	1544615	Chapa de sujeción en acero inoxidable para codificador rotatorio de eje hueco, diámetro del círculo primitivo 80...170mm, para aplicaciones con juego axial y radial, en caso de dinámica reducida	
RME-7	1544618	Acoplamiento de estator en acero inoxidable para codificador rotatorio de eje hueco, diámetro del círculo primitivo 65mm, para aplicaciones con juego axial y radial, en caso de dinámica elevada	
RME-8	1544619	Chapa de sujeción en acero inoxidable para codificador rotatorio de eje hueco, diámetro variable del círculo primitivo 65...91,5mm, para aplicaciones con juego axial y radial con movimiento giratorio uniforme	
RME-9	1544620	Chapa de sujeción en acero inoxidable para codificador rotatorio de eje hueco, diámetro del círculo primitivo 64,5mm, para aplicaciones con juego axial y radial, en caso de dinámica reducida	
RME-13	1544624	Elemento de resorte de plástico para codificador rotatorio de eje hueco, diámetro del círculo primitivo 42mm, para aplicaciones con juego axial limitado, en caso de dinámica reducida y espacio de montaje limitado	

Técnica de medición rotatoria
codificador rotatorio incremental
Ri-12H15T-2B2048-H1181

TURCK

Industrial
Automation

Accesorios

Modelo	N° de identificación		Dibujo acotado
RME-14	1544625	Elemento de resorte de plástico para codificador rotatorio de eje hueco, diámetro del círculo primitivo 44mm, 60mm, 63mm, 65mm, para aplicaciones con juego axial elevado, en caso de dinámica reducida	