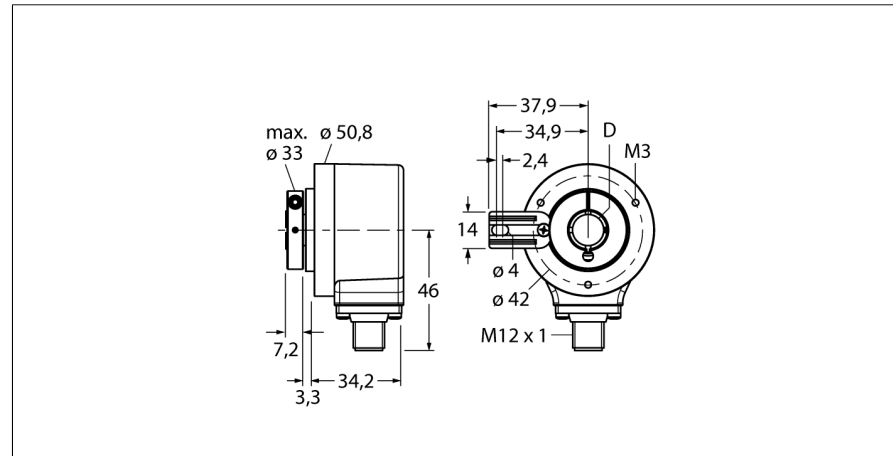


Măsurare rotativă
Encoder rotativ incremental
Ri-12H15T-2B2500-H1181



- Flanșă cu limitarea cuplului de strângere, Ø 50,8 mm
- Alezaj, Ø 15mm
- Principiu de măsurare optică
- Materialul axului - oțel inoxidabil
- Clasă de protecție IP67 pe partea cu axul
- -40...+85°C
- Max. 6.000 rot/min (operare continuă 3.000 rot/min)
- 10...30 Vcc
- Conector tată, M12 x 1, 8-poli
- Push-pull, inversabil
- Frecvență max. impulsuri 300kHz
- 2500 impulsuri

Descriere tip Ri-12H15T-2B2500-H1181
Număr identificare 1545222

Principiu de măsurare Fotoelectric
max. Drehzahl 6.000 U/min
Moment de inerție al rotorului 6 x 10⁻⁶ kgm²
Cuplu de pornire 0.05 Nm
Temperatura mediului -40...+85°C

Tensiune de alimentare 10...30Vcc
Curent fără sarcină I₀ ≤ 100 mA
Curent de ieșire ≤ 20 mA
Protecție la scurtcircuit da
Ieșire 8-fire, Push-Pull, Inversabil
Tip de ieșire incremental
Rezoluție, incremental 2500
Frecvență max. impulsuri 300 kHz
Nivel de semnal pentru unu logic min. U_s - 1 V
Nivel de semnal pentru zero logic max. 0,5 V

Design Alezaj
Tip de flanșă Flanșă cu susținerea cuplului de strângere
Diametru flanșă 50.8 mm
Tip de ax Ax tubular
Diametru ax D 15 mm
Materialul axului Oțel inoxidabil
Materialul carcasei Aluminu
Conectare Conector, M12 x 1
M12, 8-poli
Încărcare axială a axului 40 N
Încărcare radială a axului 80 N
Rezistență la vibrații (EN 60068-2-6) 100 m/s², 10...2000 Hz
Rezistență la șoc (EN 60068-2-27) 2500 m/s², 6 ms
Protection class housing IP67
Protection class shaft IP67

1	GND	
2	U _B	+
3	A	
4	A inv.	
5	B	
6	B inv.	
7	0	-
8	0 inv.	-
PH	shield	

**Măsurare rotativă
Encoder rotativ incremental
Ri-12H15T-2B2500-H1181****Configurație pini**

Semnal	Gnd	+U _e	A	A inv.	B	B inv.	0	0 inv.	Ecran
Configurație pini	1	2	3	4	5	6	7	8	PH

Măsurare rotativă
Encoder rotativ incremental
Ri-12H15T-2B2500-H1181

Accesorii

Tip	Număr identificare		Desen cu dimensiuni
RME-4	1544615	Placă de montare din oțel inoxidabil pentru encodere cu alezaj, diametru de referință 80...170 mm, pentru aplicații cu dinamică redusă cu joc axial și radial	
RME-7	1544618	Cuplă stator din oțel inoxidabil pentru encodere cu alezaj, diametru de referință 65mm, pentru aplicații cu dinamică mare cu joc axial și radial	
RME-8	1544619	Placă de montare din oțel inoxidabil pentru encodere cu alezaj, diametru de referință 65...91,5 mm, pentru aplicații cu joc axial și radial la viteză de rotație constantă	
RME-9	1544620	Placă de montare din oțel inoxidabil pentru encodere cu alezaj, diametru de referință 64,5 mm, pentru aplicații cu dinamică redusă cu joc axial și radial	
RME-13	1544624	Element elastic din plastic pentru encodere cu alezaj, diametru de referință de 42 mm, pentru aplicații cu dinamică redusă cu joc axial și spațiu de montare limitat.	

Măsurare rotativă
Encoder rotativ incremental
Ri-12H15T-2B2500-H1181

TURCK

Industrial
Automation

Accesorii

Tip	Număr identificare		Desen cu dimensiuni
RME-14	1544625	Element elastic din plastic pentru encodere cu alezaj, diametre de referință de 44 mm, 60 mm, 63 mm, 65 mm, pentru aplicații cu dinamică mică, ce au un joc axial ridicat.	