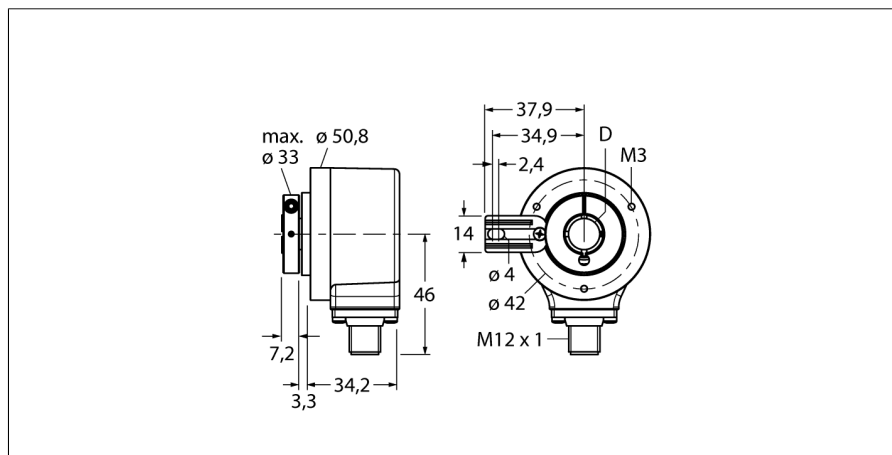


Rotační snímače polohy

Inkrementální rotační snímač

Ri-12H15T-2B2500-H1181



- příruba se slotem pro zachycení krouticího momentu, Ø 50,8mm
- dutá hřídel, Ø 15 mm
- optický měřicí princip
- materiál hřídele: nerez ocel
- stupeň krytí IP67 ze strany hřídele
- -40 ... +85 °C
- max. 6000 ot./ min (při trvalém provozu 3000)
- 10...30 VDC
- připojení 8pinovým konektorem M12x1
- pulzní s inverzními signály
- impulzní frekvence max. 300kHz
- 2500 impulzů

Typové označení Ri-12H15T-2B2500-H1181
Identifikační číslo 1545222

Měřicí princip optický
 max. Drehzahl 6.000 U/min
 Moment setrvačnosti rotoru $6 \times 10^{-6} \text{ kgm}^2$
 Rozběhový krouticí moment 0.05 Nm
 Okolní teplota -40... +85 °C

Napájecí napětí 10...30VDC
 Proud naprázdno I_0 ≤ 100 mA
 Výstupní proud ≤ 20 mA
 Ochrana proti zkratu ano
 Výstupní funkce 8drát, Push-Pull, s inverzními signály
 Výstup inkrementální
 Inkrementální rozlišení 2500
 Max. impulzní frekvence 300 kHz
 Úroveň signálu High min. $U_s - 1 \text{ V}$
 Úroveň signálu Low max. 0,5V

Pouzdro dutá hřídel
 Typ příruby příruba se slotem pro zachycení krouticího momentu
 Průměr příruby 50.8 mm
 Typ hřídele dutá hřídel
 Průměr hřídele D 15 mm
 Materiál hřídele ocel
 Materiál pouzdra hliník
 Připojení konektor, M12 x 1
 M12, 8pinový
 Axiální zatížení hřídele 40 N
 Radiální zatížení hřídele 80 N
 Odolnost v solné mlze (EN 60068-2-6) 100 m/s², 10...2000 Hz
 Odolnost vůči otřesům (EN 60068-2-27) 2500 m/s², 6 ms
 Protection class housing IP67
 Protection class shaft IP67

1	GND	
2	U_B	+
3	A	
4	A inv.	
5	B	
6	B inv.	
7	0	-
8	0 inv.	-
PH	shield	

**Rotační snímače polohy
Inkrementální rotační snímač
Ri-12H15T-2B2500-H1181**

TURCK

Industrial
Automation

Schéma zapojení

Signál	Gnd	+U _e	A	A inv.	B	B inv.	0	0 inv.	stínění
Obsazení pinů	1	2	3	4	5	6	7	8	PH

Rotační snímače polohy
Inkrementální rotační snímač
Ri-12H15T-2B2500-H1181

TURCK

Industrial
Automation

Příslušenství

Typové označení	Identifikační číslo		Rozměrový náčrtek
RME-4	1544615	Nerezový upevňovací plech pro rotační senzory s dutou hřídelí, průměr roztečné kružnice 80...170 mm, pro aplikace s axiálním a radiálním zatížením při nižší dynamice	
RME-7	1544618	Nerezová statorová spojka pro rotační senzory s dutou hřídelí, průměr roztečné kružnice 65mm, pro aplikace s axiálním a radiálním zatížením při vysoké dynamice	
RME-8	1544619	Nerezový upevňovací plech pro rotační senzory s dutou hřídelí, průměr roztečné kružnice 65...91,5 mm, pro aplikace s axiálním a radiálním zatížením při trvalých otáčkách	
RME-9	1544620	Nerezový upevňovací plech pro rotační senzory s dutou hřídelí, průměr roztečné kružnice 64,5 mm, pro aplikace s axiálním a radiálním zatížením při nižší dynamice	
RME-13	1544624	Plastový pružný element pro rotační senzory s dutou hřídelí, průměr roztečné kružnice 42 mm, pro aplikace s nízkým axiálním a radiálním zatížením při nízké dynamice a omezeném prostoru	

Rotační snímače polohy
Inkrementální rotační snímač
Ri-12H15T-2B2500-H1181

TURCK

Industrial
Automation

Příslušenství

Typové označení	Identifikační číslo		Rozměrový náčrtek
RME-14	1544625	Plastový pružný element pro rotační senzory s dutou hřídelí, průměr roztečné kružnice 44, 60, 63 a 65 mm, pro aplikace s vysokým axiálním zatížením a nízké dynamice	