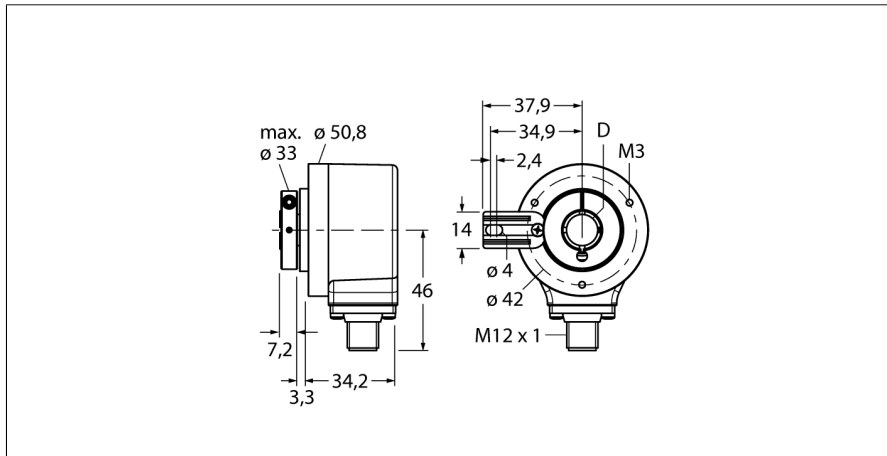


rotatieve meettechniek  
 incrementeel encoder  
 Ri-12H15T-2B4096-H1181



- flens met draaimomentsteun, Ø 50,8mm
- holle as, Ø 15mm
- optisch meetprincipe
- asmateriaal: roestvrij staal
- beschermingsgraad IP67 aszijde
- -40 ... +85 °C
- max. 6000 omwentelingen / min (bij continue werking 3000 omwentelingen / min)
- 10...30 VDC
- M12x1 connectoraansluiting, 8-polig
- push-pull met omgekeerd signaal
- impulsfrequentie max. 300kHz
- 4096 impulsen

**Type** Ri-12H15T-2B4096-H1181  
**Ident no.** 1545223

<b>Meetprincipe</b>	optisch
max. Drehzahl	6.000 U/min
Traagheidsmoment van de rotor	6 x10 <sup>-6</sup> kgm <sup>2</sup>
Aanzetmoment	0.05 Nm
Omgevingstemperatuur	-40...+85 °C
<b>Bedrijfsspanning U<sub>s</sub></b>	10...30 VDC
Eigen stroomopname I <sub>s</sub>	≤ 100 mA
Uitgangsstroom	≤ 20 mA
Kortsluitbeveiliging	ja
Uitgangsfunctie	8-draads, push-pull, met omgekeerd signaal
Uitgang	incrementeel
Resolutie incrementeel	4096
Maximale impulsfrequentie	300 kHz
Signaalniveau hoog	min. U <sub>s</sub> - 1 V
Signaalniveau laag	max 0,5V

1	GND
2	U <sub>B</sub> +
3	A
4	A inv.
5	B
6	B inv.
7	0 -
8	0 inv. -
PH	shield

<b>Bouwvorm</b>	holle as
Flenstype	flens met draaimomentsteun
Flensdiameter	50.8 mm
Astype	holle as
Asdiameter D	15 mm
Asmateriaal	niet roestend staal
Materiaal behuizing	aluminium
Aansluiting	male, M12 x 1 M12, 8-polig
Axiale asbelastbaarheid	40 N
Radiale asbelastbaarheid	80 N
Trilbestendigheid (EN 60068-2-6)	100 m/s <sup>2</sup> , 10...2000 Hz
Schokbestendigheid (EN 60068-2-27)	2500 m/s <sup>2</sup> , 6 ms
Protection class housing	IP67
Protection class shaft	IP67

rotatieve meettechniek  
incrementeel encoder  
Ri-12H15T-2B4096-H1181

**TURCK**

Industrial  
Automation

Aansluitconfiguratie

Signaal	Gnd	+U <sub>e</sub>	A	A inv.	B	B inv.	0	0 inv.	Afscherming
Pinbelegging	1	2	3	4	5	6	7	8	PH

**Toebehoren**

Type	Ident no.		Afmetingen
RME-4	1544615	bevestigingsplaat uit roestvaststaal voor encoder met holle as, steekcirkeldiameter 80...170mm, voor toepassingen met speling in axiale en radiale richting bij lage dynamiek	
RME-7	1544618	statorkoppeling uit roestvaststaal voor encoder met holle as, steekcirkeldiameter 65mm, voor toepassingen met speling in axiale en radiale richting bij hoge dynamiek	
RME-8	1544619	bevestigingsplaat uit roestvaststaal voor encoder met holle as, variabele steekcirkeldiameter 65...91,5mm, voor toepassingen met speling in axiale en radiale richting bij gelijkblijvende rotaties	
RME-9	1544620	bevestigingsplaat uit roestvaststaal voor encoder met holle as, steekcirkeldiameter 64,5mm, voor toepassingen met speling in axiale en radiale richting bij lage dynamiek	
RME-13	1544624	veerelement uit kunststof voor encoder met holle as, steekcirkeldiameter 42 mm, voor toepassingen met beperkte speling in axiale richting bij lage dynamiek en beperkte inbouwruimte	

rotatieve meettechniek  
incrementeel encoder  
Ri-12H15T-2B4096-H1181

**TURCK**

Industrial  
Automation

**Toebehoren**

Type	Ident no.		Afmetingen
RME-14	1544625	veerelement uit kunststof voor encoder met holle as, steekcirkeldiameter 44 mm, 60 mm, 63 mm, 65 mm, voor toepassingen met hoge speling in axiale richting bij lage dynamiek	