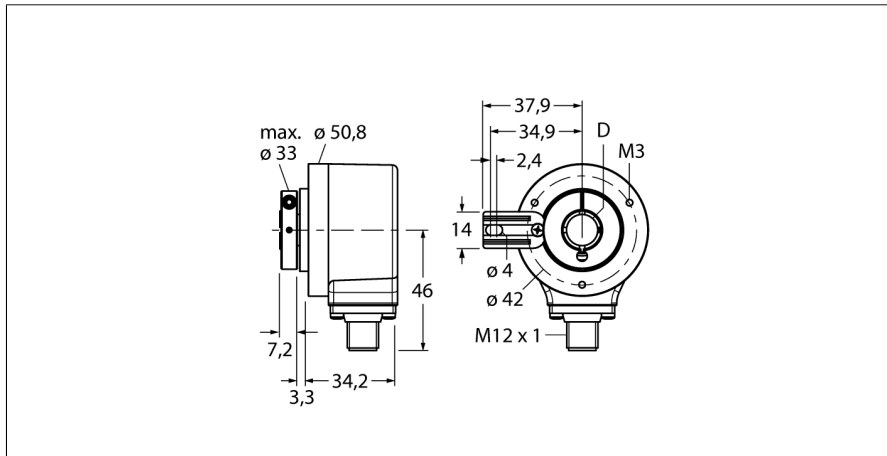


Măsurare rotativă

Encoder rotativ incremental

Ri-12H15T-2B4096-H1181



- Flanșă cu limitarea cuplului de strângere, Ø 50,8 mm
- Alezaj, Ø 15mm
- Principiu de măsurare optică
- Materialul axului - oțel inoxidabil
- Clasă de protecție IP67 pe partea cu axul
- -40...+85°C
- Max. 6.000 rot/min (operare continuă 3.000 rot/min)
- 10...30 Vcc
- Conector tată, M12 x 1, 8-poli
- Push-pull, inversabil
- Frecvență max. impulsuri 300kHz
- 4096 impulsuri

Descriere tip Ri-12H15T-2B4096-H1181
 Număr identificare 1545223

Principiu de măsurare Fotoelectric
 max. Drehzahl 6.000 U/min
 Moment de inerție al rotorului $6 \times 10^{-6} \text{ kgm}^2$
 Cuplu de pornire 0.05 Nm
 Temperatura mediului -40...+85°C

Tensiune de alimentare 10...30Vcc
 Curent fără sarcină $I_0 \leq 100 \text{ mA}$
 Curent de ieșire $\leq 20 \text{ mA}$
 Protecție la scurtcircuit da
 Ieșire 8-fire, Push-Pull, Inversabil
 Tip de ieșire incremental
 Rezoluție, incremental 4096
 Frecvență max. impulsuri 300 kHz
 Nivel de semnal pentru unu logic min. $U_s - 1 \text{ V}$
 Nivel de semnal pentru zero logic max. 0,5 V

Design Alezaj
 Tip de flanșă Flanșă cu susținerea cuplului de strângere
 Diametru flanșă 50.8 mm
 Tip de ax Ax tubular
 Diametru ax D 15 mm
 Materialul axului Oțel inoxidabil
 Materialul carcasei Aluminiu
 Conectare Conector, M12 x 1
 M12, 8-poli
 Încărcare axială a axului 40 N
 Încărcare radială a axului 80 N
 Rezistență la vibrații (EN 60068-2-6) $100 \text{ m/s}^2, 10...2000 \text{ Hz}$
 Rezistență la șoc (EN 60068-2-27) $2500 \text{ m/s}^2, 6 \text{ ms}$
 Protection class housing IP67
 Protection class shaft IP67

1	GND	
2	U_B	+
3	A	
4	A inv.	
5	B	
6	B inv.	
7	0	-
8	0 inv.	-
PH	shield	

Măsurare rotativă
Encoder rotativ incremental
Ri-12H15T-2B4096-H1181

TURCK

Industrial
Automation

Configurație pini

Semnal	Gnd	+U _e	A	A inv.	B	B inv.	0	0 inv.	Ecran
Configurație pini	1	2	3	4	5	6	7	8	PH

Măsurare rotativă
Encoder rotativ incremental
Ri-12H15T-2B4096-H1181

Accesorii

Tip	Număr identificare		Desen cu dimensiuni
RME-4	1544615	Placă de montare din oțel inoxidabil pentru encodere cu alezaj, diametru de referință 80...170 mm, pentru aplicații cu dinamică redusă cu joc axial și radial	
RME-7	1544618	Cuplă stator din oțel inoxidabil pentru encodere cu alezaj, diametru de referință 65mm, pentru aplicații cu dinamică mare cu joc axial și radial	
RME-8	1544619	Placă de montare din oțel inoxidabil pentru encodere cu alezaj, diametru de referință 65...91,5 mm, pentru aplicații cu joc axial și radial la viteză de rotație constantă	
RME-9	1544620	Placă de montare din oțel inoxidabil pentru encodere cu alezaj, diametru de referință 64,5 mm, pentru aplicații cu dinamică redusă cu joc axial și radial	
RME-13	1544624	Element elastic din plastic pentru encodere cu alezaj, diametru de referință de 42 mm, pentru aplicații cu dinamică redusă cu joc axial și spațiu de montare limitat.	

Măsurare rotativă
Encoder rotativ incremental
Ri-12H15T-2B4096-H1181

Accesorii

Tip	Număr identificare		Desen cu dimensiuni
RME-14	1544625	Element elastic din plastic pentru encodere cu alezaj, diametre de referință de 44 mm, 60 mm, 63 mm, 65 mm, pentru aplicații cu dinamică mică, ce au un joc axial ridicat.	