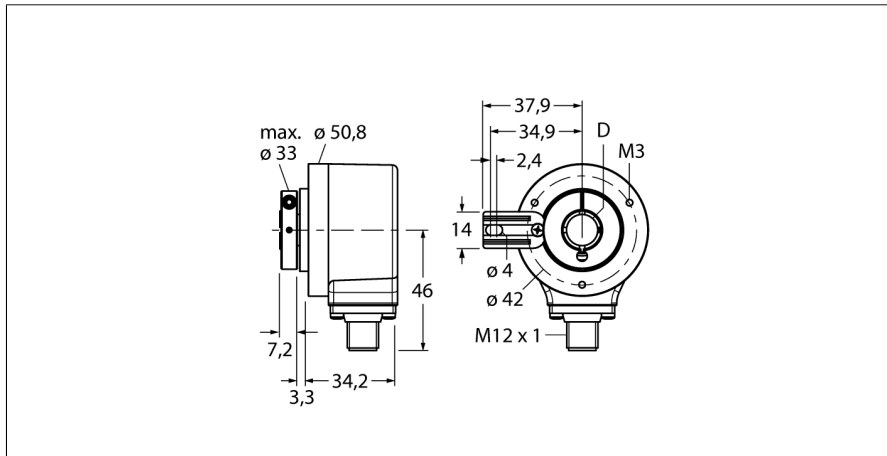


## Rotative measurement Incremental rotary encoder Ri-12H15T-2B5000-H1181



- Kołnierz z blokadą obrotu,  $\varnothing$  50.8mm
- Otwór,  $\square$  15 mm
- Zasada pomiaru optycznego
- Materiał ośki, stal nierdzewna
- Protection class IP67 on the shaft side
- -40...+85°C
- Max. 6000 rev/min (continuous operation 3000 rev/min)
- 10...30 VDC
- 8-pinowe złącze męskie M12 x 1
- Push-pull 7272, odwracalny
- Maks. częstotliwość impulsów 300kHz
- 5000 impulsów

**Typ** Ri-12H15T-2B5000-H1181  
**Nr kat.** 1545224

**Measuring principle** Photoelectric  
 max. Drehzahl 6.000 U/min  
 Moment of inertia of the rotor  $6 \times 10^{-6} \text{ kgm}^2$   
 Starting torque 0.05 Nm  
 Temperatura pracy -40...+85 °C

**Napięcie zasilania** 10...30VDC  
 Prąd bez obciążenia  $I_0 \leq 100 \text{ mA}$   
 Prąd wyjścia  $\leq 20 \text{ mA}$   
 Zabezpieczenie przed zwarcieniem tak  
 Funkcja wyjścia 8-przewodowy, push-pull, odwracalny  
 Output type incremental  
 Rozdzielczość inkrementalna 5000  
 Maks. częstotliwość impulsów 300 kHz  
 Wysoki poziom sygnału min.  $U_s - 1 \text{ V}$   
 Niski poziom sygnału maks. 0.5 V

**Wykonanie** Otwór  
 Flange type Flange with torque stop  
 Flange diameter 50.8 mm  
 Shaft type Hollow shaft  
 Shaft diameter D 15 mm  
 Shaft material Stainless steel  
 Materiał obudowy aluminium  
 Podłączenie złącze, M12 x 1  
 M12, 8-pole  
 Axial shaft load 40 N  
 Radial shaft load 80 N  
 Odporność na wibracje (EN 60068-2-6)  $100 \text{ m/s}^2$ , 10...2000 Hz  
 Odporność na uderzenia (EN 60068-2-27)  $2500 \text{ m/s}^2$ , 6 ms  
 Protection class housing IP67  
 Protection class shaft IP67

1	GND	
2	$U_B$	+
3	A	
4	A inv.	
5	B	
6	B inv.	
7	0	-
8	0 inv.	-
PH	shield	

**Rotative measurement  
Incremental rotary encoder  
Ri-12H15T-2B5000-H1181**

**TURCK**

Industrial  
Automation

**Konfiguracja pinów**

Sygnal	Masa	+U <sub>e</sub>	A	odwr. A	B	odwr. B	0	odwr. 0	Ekran
Konfiguracja pinów	1	2	3	4	5	6	7	8	PH

**Rotative measurement  
Incremental rotary encoder  
Ri-12H15T-2B5000-H1181**

**TURCK**

Industrial  
Automation

**Akcesoria montażowe**

Typ	Nr kat.		Rysunek wymiarowy
RME-4	1544615	Płyta montażowa dla enkoderów z otworem pod wałek; średnica odniesienia, 80...170 mm, do wolnych aplikacji dynamicznych o biciu radialnym i osiowym	
RME-7	1544618	Podłączenie statora ze stali nierdzewnej do enkoderów z otworem pod wałek, średnica odniesienia 65mm, dla wysoce dynamicznych aplikacji o biciu radialnym i osiowym	
RME-8	1544619	Płyta montażowa ze stali nierdzewnej dla enkoderów z otworem pod wałek; średnica odniesienia 65...91.5 mm, do wolnych aplikacji dynamicznych z biciem radialnym i osiowym oraz ze stałą prędkością obrotową	
RME-9	1544620	Płyta montażowa ze stali nierdzewnej dla enkoderów z otworem pod wałek; średnica odniesienia 64,5 mm, dla aplikacji o niskim poziomie dynamiczności i biciu radialnym oraz osiowym	
RME-13	1544624	Element sprężynowy z tworzywa sztucznego dla enkoderów z otworem dla wałka, średnica odniesienia 42 mm, dla aplikacji o niskim poziomie dynamiczności z ograniczonym biciem osiowym i niewielkiej przestrzeni montażowej.	

**Rotative measurement  
Incremental rotary encoder  
Ri-12H15T-2B5000-H1181**

**TURCK**

Industrial  
Automation

**Akcesoria montażowe**

Typ	Nr kat.		Rysunek wymiarowy
RME-14	1544625	Element sprężynujący ze tworzywa sztucznego, średnica odniesienia 44 mm, 60 mm, 63 mm, 65 mm, dla aplikacji o niskim poziomie dynamiczności, wysokim biciu osiowym.	