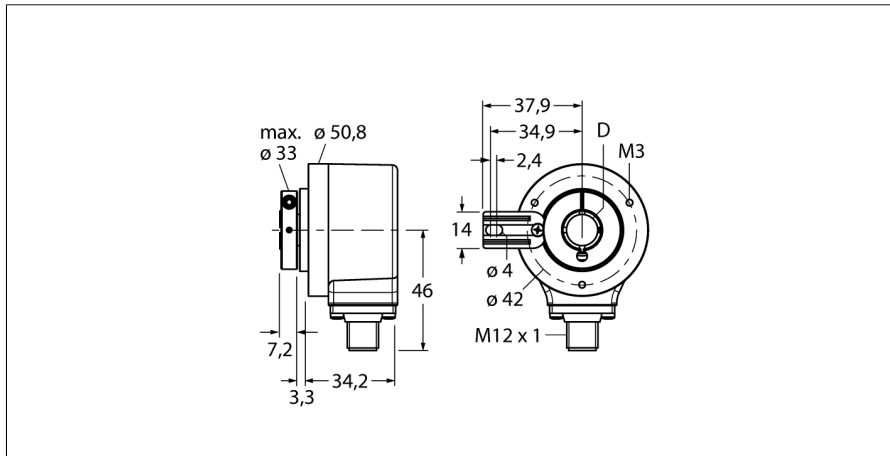


**Măsurare rotativă**  
**Encoder rotativ incremental**  
**Ri-12H15T-2B5000-H1181**



- Flanșă cu limitarea cuplului de strângere, Ø 50,8 mm
- Alezaj, Ø 15mm
- Principiu de măsurare optică
- Materialul axului - oțel inoxidabil
- Clasă de protecție IP67 pe partea cu axul
- -40...+85°C
- Max. 6.000 rot/min (operare continuă 3.000 rot/min)
- 10...30 Vcc
- Conector tată, M12 x 1, 8-poli
- Push-pull, inversabil
- Frecvență max. impulsuri 300kHz
- 5000 impulsuri

**Descriere tip** Ri-12H15T-2B5000-H1181  
Număr identificare 1545224

**Principiu de măsurare** Fotoelectric  
max. Drehzahl 6.000 U/min  
Moment de inerție al rotorului 6 x 10<sup>-6</sup> kgm<sup>2</sup>  
Cuplu de pornire 0.05 Nm  
Temperatura mediului -40...+85°C

**Tensiune de alimentare** 10...30Vcc  
Curent fără sarcină I<sub>0</sub> ≤ 100 mA  
Curent de ieșire ≤ 20 mA  
Protecție la scurtcircuit da  
Ieșire 8-fire, Push-Pull, Inversabil  
Tip de ieșire incremental  
Rezoluție, incremental 5000  
Frecvență max. impulsuri 300 kHz  
Nivel de semnal pentru unu logic min. U<sub>s</sub> - 1 V  
Nivel de semnal pentru zero logic max. 0,5 V

**Design** Alezaj  
Tip de flanșă Flanșă cu susținerea cuplului de strângere  
Diametru flanșă 50.8 mm  
Tip de ax Ax tubular  
Diametru ax D 15 mm  
Materialul axului Oțel inoxidabil  
Materialul carcasei Aluminiu  
Conectare Conector, M12 x 1  
M12, 8-poli  
Încărcare axială a axului 40 N  
Încărcare radială a axului 80 N  
Rezistență la vibrații (EN 60068-2-6) 100 m/s<sup>2</sup>, 10...2000 Hz  
Rezistență la șoc (EN 60068-2-27) 2500 m/s<sup>2</sup>, 6 ms  
Protection class housing IP67  
Protection class shaft IP67

1	GND	
2	U <sub>B</sub>	+
3	A	
4	A inv.	
5	B	
6	B inv.	
7	0	-
8	0 inv.	-
PH	shield	

**Măsurare rotativă**  
**Encoder rotativ incremental**  
**Ri-12H15T-2B5000-H1181**

**TURCK**

Industrial  
Automation

**Configurație pini**

Semnal	Gnd	+U <sub>e</sub>	A	A inv.	B	B inv.	0	0 inv.	Ecran
Configurație pini	1	2	3	4	5	6	7	8	PH

**Măsurare rotativă**  
**Encoder rotativ incremental**  
**Ri-12H15T-2B5000-H1181**

**Accesorii**

Tip	Număr identificare		Desen cu dimensiuni
RME-4	1544615	Placă de montare din oțel inoxidabil pentru encodere cu alezaj, diametru de referință 80...170 mm, pentru aplicații cu dinamică redusă cu joc axial și radial	
RME-7	1544618	Cuplă stator din oțel inoxidabil pentru encodere cu alezaj, diametru de referință 65mm, pentru aplicații cu dinamică mare cu joc axial și radial	
RME-8	1544619	Placă de montare din oțel inoxidabil pentru encodere cu alezaj, diametru de referință 65...91,5 mm, pentru aplicații cu joc axial și radial la viteză de rotație constantă	
RME-9	1544620	Placă de montare din oțel inoxidabil pentru encodere cu alezaj, diametru de referință 64,5 mm, pentru aplicații cu dinamică redusă cu joc axial și radial	
RME-13	1544624	Element elastic din plastic pentru encodere cu alezaj, diametru de referință de 42 mm, pentru aplicații cu dinamică redusă cu joc axial și spațiu de montare limitat.	

**Măsurare rotativă**  
**Encoder rotativ incremental**  
**Ri-12H15T-2B5000-H1181**

**Accesorii**

Tip	Număr identificare		Desen cu dimensiuni
RME-14	1544625	Element elastic din plastic pentru encodere cu alezaj, diametre de referință de 44 mm, 60 mm, 63 mm, 65 mm, pentru aplicații cu dinamică mică, ce au un joc axial ridicat.	