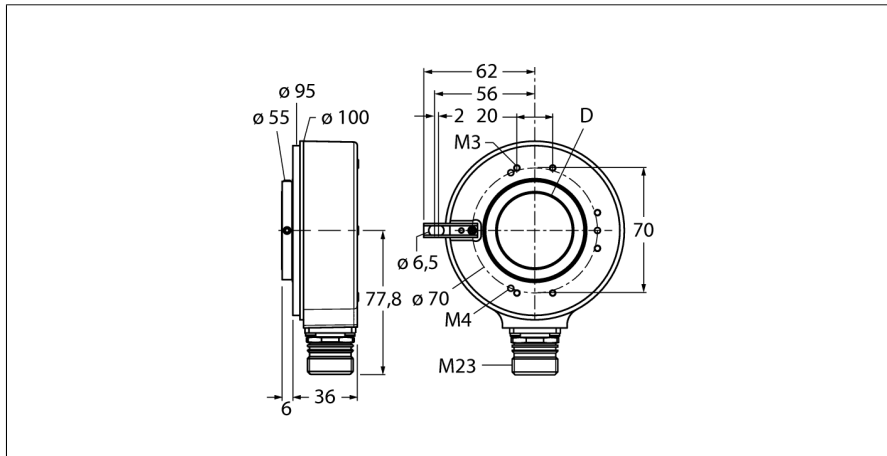


Măsurare rotativă

Encoder rotativ incremental

Ri-42H25S4-2B1024-12M23



- Flanșă cu element elastic lung, Ø 100 mm
- Alezaj, Ø 25 mm
- Principiu de măsurare optică
- Materialul axului - oțel inoxidabil
- Clasă de protecție IP65 pe partea cu axul
- -40...+70 °C
- max. 3.000 rot/min
- 10...30 Vcc
- Conector tată, M23 x 1, 12-poli
- Push-pull, inversabil
- Frecvență max. impulsuri 300 kHz
- 1024 impulsuri

Descriere tip Ri-42H25S4-2B1024-12M23
 Număr identificare 1545225

Principiu de măsurare Fotoelectric
 max. Drehzahl 3.000 U/min
 Moment de inerție al rotorului $150 \times 10^{-6} \text{ kgm}^2$
 Cuplu de pornire 0.2 Nm
 Temperatura mediului -40...+90 °C

Tensiune de alimentare 10...30Vcc
 Curent fără sarcină $I_0 \leq 150 \text{ mA}$
 Curent de ieșire $\leq 30 \text{ mA}$
 Protecție la scurtcircuit da
 Ieșire 8-fire, Push-Pull, Inversabil
 Tip de ieșire incremental
 Rezoluție, incremental 1024
 Frecvență max. impulsuri 300 kHz
 Nivel de semnal pentru unu logic min. $U_s - 3 \text{ V}$
 Nivel de semnal pentru zero logic max. 2.5 V

Design Alezaj
 Tip de flanșă Flanșă cu element de montare
 Diametru flanșă 100 mm
 Tip de ax Ax tubular
 Diametru ax D 25 mm
 Materialul axului Oțel inoxidabil
 Materialul carcasei Zinc turnat sub presiune
 Conectare Conector, M23, 12-poli radial
 Rezistență la vibrații (EN 60068-2-6) 100 m/s^2 , 10...2000 Hz
 Rezistență la șoc (EN 60068-2-27) 1000 m/s^2 , 6 ms
 Protection class housing IP65
 Protection class shaft IP65

Accesorii incluse Element arc, lung

1	B inv.
2	U_B sens +
3	0 -
4	0 inv. -
5	A
6	A inv.
7	n.c.
8	B
9	n.c.
10	GND
11	0V sens
12	U_B +
PH	shield

Măsurare rotativă
Encoder rotativ incremental
Ri-42H25S4-2B1024-12M23

TURCK

Industrial
Automation

Configurație pini

Semnal	Gnd	+U _s	A	A inv.	B	B inv.	0	0 inv.	Ecran
Configurație pini	10	12	5	6	8	1	3	4	PH
Semnal	0V sens	+U _s sens	-	-	-	-	-	-	-
Configurație pini	11	2	-	-	-	-	-	-	-

Măsurare rotativă
Encoder rotativ incremental
Ri-42H25S4-2B1024-12M23

Accesorii

Tip	Număr identificare		Desen cu dimensiuni
RME-16	1544627	Suport din metal pentru braț, pentru encodere cu alezaj, lungime 100 mm; pentru aplicații cu joc axial și radial redus; ușor ajustabil	
RME-17	1544628	Suport din metal pentru braț, pentru encodere cu alezaj, lungime 150 mm; pentru aplicații cu joc axial și radial redus; ușor ajustabil	
RME-18	1544629	Cuplă stator din oțel inoxidabil pentru encodere cu alezaj, diametru de referință 119 mm, pentru aplicații cu dinamică mare cu joc axial și radial	