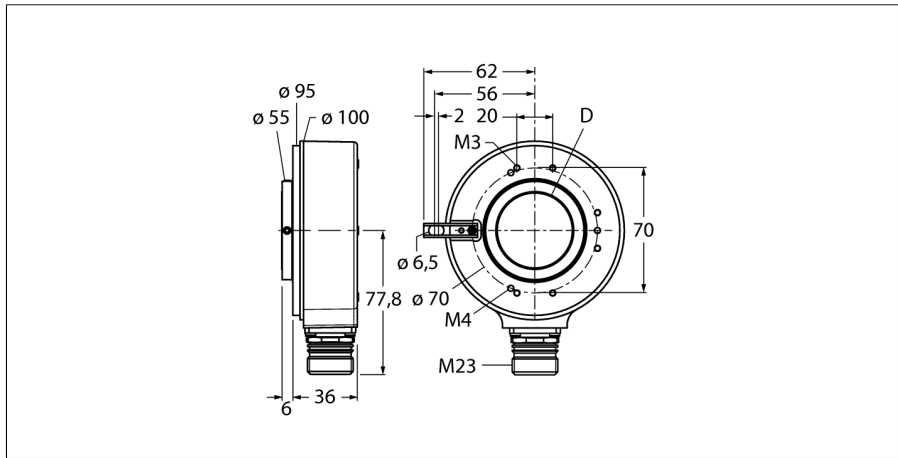


**Rotative Messtechnik
Inkrementaler Drehgeber
Ri-42H25S4-2B2048-12M23**



- Flansch mit langem Federelement, Ø 100mm
- Hohlwelle, Ø 25mm
- Optisches Messprinzip
- Wellenmaterial: rostfreier Stahl
- Schutzart IP 65 wellenseitig
- -40 ... +70°C
- max. 3000 U / min
- 10...30 VDC
- M23x1 Steckeranschluss, 12-polig
- Gegentakt mit Invertierung
- Impulsfrequenz max. 300kHz
- 2048 Impulse

| | |
|--------------------------------------|--|
| Typenbezeichnung | Ri-42H25S4-2B2048-12M23 |
| Ident-Nr. | 1545226 |
| Messprinzip | Optisch |
| max. Drehzahl | 3.000 U/min |
| Trägheitsmoment des Rotors | 150 x10 ⁶ kgm ² |
| Anlaufdrehmoment | 0.2 Nm |
| Umgebungstemperatur | -40...+90°C |
| Betriebsspannung | 10... 30 VDC |
| Leerlaufstrom I ₀ | ≤ 150 mA |
| Ausgangsstrom | ≤ 30 mA |
| Kurzschlusschutz | ja |
| Ausgangsfunktion | Achtendraht, Push-Pull, mit Invertierung |
| Ausgangsart | inkremental |
| Auflösung inkremental | 2048 |
| Maximale Impulsfrequenz | 300 kHz |
| Signalpegel high | min. U _s - 3 V |
| Signalpegel low | max 2,5V |
| Bauform | Hohlwelle |
| Flanschart | Flansch mit Befestigungselement |
| Flanschdurchmesser | 100 mm |
| Wellenart | Hohlwelle |
| Wellendurchmesser D | 25 mm |
| Wellenmaterial | nicht rostender Stahl |
| Gehäusewerkstoff | Zink-Druckguss |
| Anschluss | Steckverbinder, M23 12-pol radial |
| Schwingungsfestigkeit (EN 60068-2-6) | 100 m/s ² , 10...2000 Hz |
| Schockfestigkeit (EN 60068-2-27) | 1000 m/s ² , 6 ms |
| Schutzart Gehäuse | IP65 |
| Schutzart Welle | IP65 |
| Im Lieferumfang enthalten | Federelement, lang |

| | |
|----|-----------------------|
| 1 | B inv. |
| 2 | U _B sens + |
| 3 | 0 - |
| 4 | 0 inv. - |
| 5 | A |
| 6 | A inv. |
| 7 | n.c. |
| 8 | B |
| 9 | n.c. |
| 10 | GND |
| 11 | 0V sens |
| 12 | U _B + |
| PH | shield |

**Rotative Messtechnik
Inkrementaler Drehgeber
Ri-42H25S4-2B2048-12M23**

TURCK

Industrielle
Automation

Anschlussbelegung

| Signal | Gnd | +U _s | A | A inv. | B | B inv. | 0 | 0 inv. | Schirm |
|-------------|---------|----------------------|---|--------|---|--------|---|--------|--------|
| Pinbelegung | 10 | 12 | 5 | 6 | 8 | 1 | 3 | 4 | PH |
| Signal | 0V sens | +U _s sens | - | - | - | - | - | - | - |
| Pinbelegung | 11 | 2 | - | - | - | - | - | - | - |

**Rotative Messtechnik
Inkrementaler Drehgeber
Ri-42H25S4-2B2048-12M23**

TURCK

Industrielle
Automation

Zubehör

| Typ | Ident-Nr. | | Maßbild |
|--------|-----------|---|---------|
| RME-5 | 1544616 | Befestigungsblech aus Edelstahl für Hohlwellendrehgeber, Teilkreisdurchmesser 149, für Applikationen mit Axialspiel | |
| RME-6 | 1544617 | Befestigungsblech aus Edelstahl für Hohlwellendrehgeber, variabler Teilkreisdurchmesser 104...206mm, für Applikationen mit Befestigungspunkten auf variablem Teilkreisdurchmesser | |
| RME-10 | 1544621 | Federelement aus Edelstahl für Hohlwellendrehgeber, Teilkreisdurchmesser 110mm, für Applikationen mit hohem Axialspiel | |
| RME-11 | 1544622 | Federelement aus Edelstahl für Hohlwellendrehgeber, Teilkreisdurchmesser 76mm, für Applikationen mit begrenztem Einbauraum | |
| RME-15 | 1544626 | Befestigungsarm aus Metall für Hohlwellendrehgeber, Länge 70mm; für Applikationen mit niedrigem Axial- und Radialspiel, flexibel einstellbar | |

Zubehör

| Typ | Ident-Nr. | | Maßbild |
|--------|-----------|--|---------|
| RME-16 | 1544627 | Befestigungsarm aus Metall für Hohlwellendrehgeber, Länge 100mm; für Applikationen mit niedrigem Axial- und Radialspiel, flexibel einstellbar | |
| RME-17 | 1544628 | Befestigungsarm aus Metall für Hohlwellendrehgeber, Länge 150mm; für Applikationen mit niedrigem Axial- und Radialspiel, flexibel einstellbar | |
| RME-18 | 1544629 | Statorkupplung aus Edelstahl für Hohlwellendrehgeber, Teilkreisdurchmesser 119mm; für Applikationen mit Axial- und Radialspiel bei hoher Dynamik | |