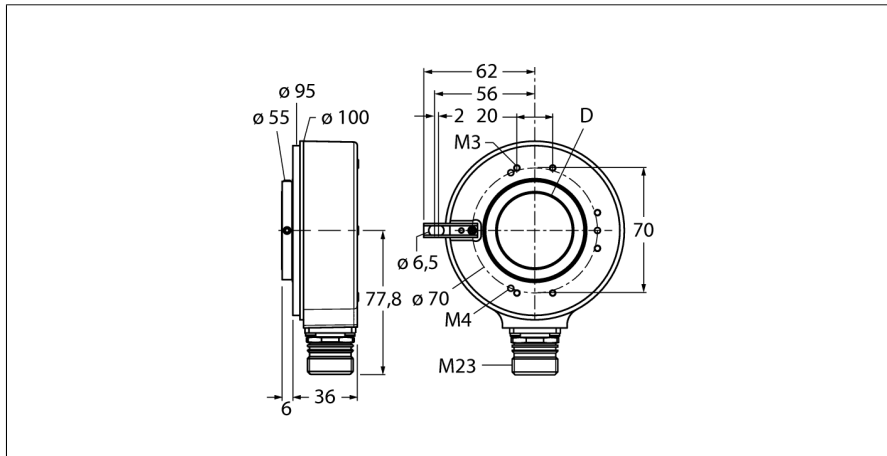


## Măsurare rotativă

### Encoder rotativ incremental

#### Ri-42H25S4-2B2048-12M23



- Flanșă cu element elastic lung, Ø 100 mm
- Alezaj, Ø 25 mm
- Principiu de măsurare optică
- Materialul axului - oțel inoxidabil
- Clasă de protecție IP65 pe partea cu axul
- -40...+70 °C
- max. 3.000 rot/min
- 10...30 Vcc
- Conector tată, M23 x 1, 12-poli
- Push-pull, inversabil
- Frecvență max. impulsuri 300 kHz
- 2048 impulsuri

**Descriere tip** Ri-42H25S4-2B2048-12M23  
 Număr identificare 1545226

**Principiu de măsurare** Fotoelectric  
 max. Drehzahl 3.000 U/min  
 Moment de inerție al rotorului  $150 \times 10^{-6} \text{ kgm}^2$   
 Cuplu de pornire 0.2 Nm  
 Temperatura mediului -40...+90 °C

**Tensiune de alimentare** 10...30Vcc  
 Curent fără sarcină  $I_0 \leq 150 \text{ mA}$   
 Curent de ieșire  $\leq 30 \text{ mA}$   
 Protecție la scurtcircuit da  
 Ieșire 8-fire, Push-Pull, Inversabil  
 Tip de ieșire incremental  
 Rezoluție, incremental 2048  
 Frecvență max. impulsuri 300 kHz  
 Nivel de semnal pentru unu logic min.  $U_s - 3 \text{ V}$   
 Nivel de semnal pentru zero logic max. 2.5 V

**Design** Alezaj  
 Tip de flanșă Flanșă cu element de montare  
 Diametru flanșă 100 mm  
 Tip de ax Ax tubular  
 Diametru ax D 25 mm  
 Materialul axului Oțel inoxidabil  
 Materialul carcasei Zinc turnat sub presiune  
 Conectare Conector, M23, 12-poli radial  
 Rezistență la vibrații (EN 60068-2-6)  $100 \text{ m/s}^2, 10...2000 \text{ Hz}$   
 Rezistență la șoc (EN 60068-2-27)  $1000 \text{ m/s}^2, 6 \text{ ms}$   
 Protection class housing IP65  
 Protection class shaft IP65

**Accesorii incluse** Element arc, lung

1	B inv.
2	$U_B$ sens +
3	0 -
4	0 inv. -
5	A
6	A inv.
7	n.c.
8	B
9	n.c.
10	GND
11	0V sens
12	$U_B$ +
PH	shield

**Măsurare rotativă**  
**Encoder rotativ incremental**  
**Ri-42H25S4-2B2048-12M23**

**TURCK**

Industrial  
Automation

**Configurație pini**

Semnal	Gnd	+U <sub>s</sub>	A	A inv.	B	B inv.	0	0 inv.	Ecran
Configurație pini	10	12	5	6	8	1	3	4	PH
Semnal	0V sens	+U <sub>s</sub> sens	-	-	-	-	-	-	-
Configurație pini	11	2	-	-	-	-	-	-	-

**Măsurare rotativă**  
**Encoder rotativ incremental**  
**Ri-42H25S4-2B2048-12M23**

**Accesorii**

Tip	Număr identificare		Desen cu dimensiuni
RME-5	1544616	Placă de montare din oțel inoxidabil pentru encodere cu alezaj, diametru de referință 149 mm, pentru aplicații cu joc axial	
RME-6	1544617	Placă de montare din oțel inoxidabil pentru encodere cu alezaj, diametru de referință 104...206 mm, pentru aplicații cu puncte de fixare pe diametrul de referință ajustabil.	
RME-10	1544621	Element elastic din oțel inoxidabil pentru encodere cu alezaj, diametru de referință 110 mm, pentru aplicații cu joc axial mare	
RME-11	1544622	Element elastic din oțel inoxidabil pentru encodere cu alezaj, diametru de referință 76 mm, pentru aplicații cu spațiu de montare limitat	
RME-15	1544626	Suport din metal pentru braț, pentru encodere cu alezaj, lungime 70 mm; pentru aplicații cu joc axial și radial redus; ușor ajustabil	

**Măsurare rotativă**  
**Encoder rotativ incremental**  
**Ri-42H25S4-2B2048-12M23**

**Accesorii**

Tip	Număr identificare		Desen cu dimensiuni
RME-16	1544627	Suport din metal pentru braț, pentru encodere cu alezaj, lungime 100 mm; pentru aplicații cu joc axial și radial redus; ușor ajustabil	
RME-17	1544628	Suport din metal pentru braț, pentru encodere cu alezaj, lungime 150 mm; pentru aplicații cu joc axial și radial redus; ușor ajustabil	
RME-18	1544629	Cuplă stator din oțel inoxidabil pentru encodere cu alezaj, diametru de referință 119 mm, pentru aplicații cu dinamică mare cu joc axial și radial	