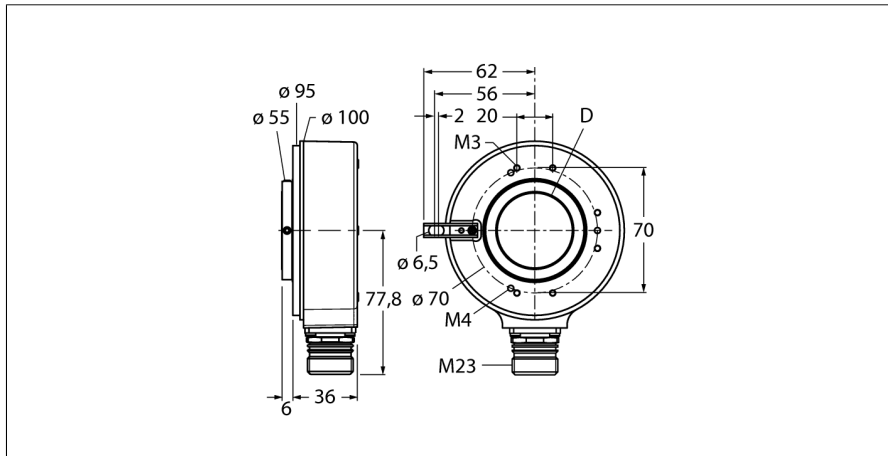


**Técnica de medición rotatoria  
codificador rotatorio incremental  
Ri-42H25S4-2B2048-12M23**



- brida con elemento elástico largo, Ø 100mm
- eje hueco, Ø 25mm
- principio de medición óptico
- Material del eje: acero inoxidable
- grado de protección IP65 lado del eje
- -40 ... +70°C
- máx. 3000 rpm
- 10...30 VDC
- conexión de enchufe M23x1, 12 polos
- contrafase con inversión
- Frecuencia del impulso máx. 300kHz
- 2048 impulsos

<b>Designación de tipo</b>	Ri-42H25S4-2B2048-12M23
Nº de identificación	1545226
<b>Principio de medición</b>	óptico
max. Drehzahl	3.000 U/min
Momento de inercia del rotor	150 x10 <sup>6</sup> kgm <sup>2</sup>
Par de arranque	0.2 Nm
Temperatura ambiente	-40... +90°C
<b>Tensión de servicio</b>	10...30 VDC
Corriente sin carga I <sub>0</sub>	≤ 150 mA
Corriente de salida	≤ 30 mA
Protección cortocircuito	sí
Función de salida	8 hilos, Push-Pull, con inversión
Tipo de salida	incremental
Resolución incremental	2048
Frecuencia máxima del impulso	300 kHz
Nivel de señal high	mín. U <sub>s</sub> - 3 V
Nivel de señal low	máx 2,5V
<b>Modelo</b>	eje hueco
Tipo de brida	brida con elemento de sujeción
Diámetro de brida	100 mm
Tipo de eje	eje hueco
Diámetro del eje D	25 mm
Material del eje:	acero no inoxidable
Material de la carcasa	fundición de cinc a presión
Conexión	conector, M23 12 polos radial
Resistencia a la fatiga por vibraciones (EN 60068-2-6)	100 m/s <sup>2</sup> , 10...2000 Hz
Resistencia al choque (EN 60068-2-27)	1000 m/s <sup>2</sup> , 6 ms
Protection class housing	IP65
Protection class shaft	IP65
<b>Incluido en el equipamiento</b>	elemento elástico, largo

1	B inv.
2	U <sub>B</sub> sens +
3	0 -
4	0 inv. -
5	A
6	A inv.
7	n.c.
8	B
9	n.c.
10	GND
11	0V sens
12	U <sub>B</sub> +
PH	shield

**Técnica de medición rotatoria  
codificador rotatorio incremental  
Ri-42H25S4-2B2048-12M23**

**TURCK**

Industrial  
Automation

**Configuración de las conexiones**

Señal	Gnd	+U <sub>s</sub>	A	A inv.	B	B inv.	0	0 inv.	Schirm
Asignación de pines	10	12	5	6	8	1	3	4	PH
Señal	0V sens	+U <sub>s</sub> sens	-	-	-	-	-	-	-
Asignación de pines	11	2	-	-	-	-	-	-	-

**Técnica de medición rotatoria  
codificador rotatorio incremental  
Ri-42H25S4-2B2048-12M23**

**Accesorios**

Modelo	N° de identificación		Dibujo acotado
RME-5	1544616	Chapa de sujeción en acero inoxidable para codificador rotatorio de eje hueco, diámetro del círculo primitivo 149mm, para aplicaciones con juego axial	
RME-6	1544617	Chapa de sujeción en acero inoxidable para codificador rotatorio de eje hueco, diámetro variable del círculo primitivo 104...206mm, para aplicaciones con puntos de fijación en diámetros variables del círculo primitivo	
RME-10	1544621	Elemento de resorte en acero inoxidable para codificador rotatorio de eje hueco, diámetro del círculo primitivo 110mm, para aplicaciones con juego axial elevado	
RME-11	1544622	Elemento de resorte en acero inoxidable para codificador rotatorio de eje hueco, diámetro del círculo primitivo 76mm, para aplicaciones con espacio de montaje limitado	
RME-15	1544626	Brazo de fijación de metal para codificador rotatorio de eje hueco, longitud 70mm; para aplicaciones con juego axial y radial reducido, ajuste flexible	

**Técnica de medición rotatoria  
codificador rotatorio incremental  
Ri-42H25S4-2B2048-12M23**

**Accesorios**

Modelo	N° de identificación		Dibujo acotado
RME-16	1544627	Brazo de fijación de metal para codificador rotatorio de eje hueco, longitud 100mm; para aplicaciones con juego axial y radial reducido, ajuste flexible	
RME-17	1544628	Brazo de fijación de metal para codificador rotatorio de eje hueco, longitud 150mm; para aplicaciones con juego axial y radial reducido, ajuste flexible	
RME-18	1544629	Acoplamiento de estator en acero inoxidable para codificador rotatorio de eje hueco, diámetro del círculo primitivo 119mm, para aplicaciones con juego axial y radial, en caso de dinámica elevada	