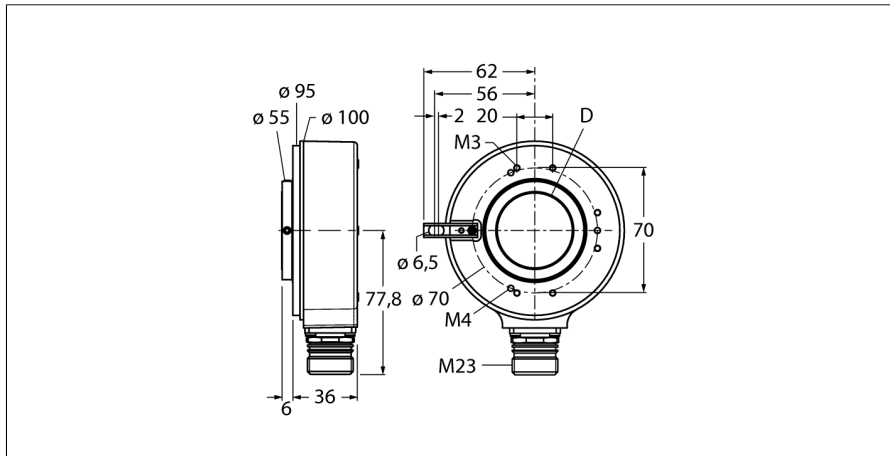


technique de mesure rotative
codeur incrémental
Ri-42H25S4-2B2048-12M23



- bride avec élément ressort long, Ø 100mm
- arbre creux, Ø 25mm
- Principe de mesure optique
- matériau d'axe: acier inoxydable
- mode de protection IP65 du côté d'arbre
- -40 ... +70°C
- max. 3000 tours / min
- 10...30 VDC
- raccordement par connecteur M23x1, 12 pôles
- en push-pull avec signal inversé
- fréquence d'impulsions max. 300kHz
- 2048 impulsions

Type	Ri-42H25S4-2B2048-12M23
No. d'identité	1545226

Principe de mesure	optique
max. Drehzahl	3.000 U/min
Moment d'inertie du rotor	150 x10 ⁶ kgm ²
Couple de démarrage	0.2 Nm
Température ambiante	-40...+90 °C

Tension de service	10...30 VDC
Consommation propre à vide I ₀	≤ 150 mA
Courant de sortie	≤ 30 mA
Protection contre les courts-circuits	oui
Fonction de sortie	8 fils, push-pull, avec signal inversé
Type de sortie	incrémental
Résolution incrémentale	2048
Fréquence d'impulsion maximale	300 kHz
Niveau de signal élevé	min. U _s - 3 V
Niveau de signal bas	max 2,5V

Format	arbre creux
Type de bride	bride avec élément de fixation
Diamètre de bride	100 mm
Type d'arbre	arbre sortant
Diamètre d'arbre D	25 mm
Matériau d'arbre	acier non oxydant
Matériau de boîtier	fonte de zinc
Raccordement	connecteur, M23 12 pôles radial
Résistance aux oscillations (EN 60068-2-6)	100 m/s ² , 10...2000 Hz
Résistance aux chocs (EN 60068-2-27)	1000 m/s ² , 6 ms
Protection class housing	IP65
Protection class shaft	IP65

Fait partie de la livraison	élément ressort, long
------------------------------------	-----------------------

1	B inv.
2	U _B sens +
3	0 -
4	0 inv. -
5	A
6	A inv.
7	n.c.
8	B
9	n.c.
10	GND
11	0V sens
12	U _B +
PH	shield

technique de mesure rotative
codeur incrémental
Ri-42H25S4-2B2048-12M23

TURCK

Industrial
Automation

Configuration des broches

Signal	Gnd	+U _s	A	A inv.	B	B inv.	0	0 inv.	Blindage
Configuration des broches	10	12	5	6	8	1	3	4	PH
Signal	0V sens	+U _s sens	-	-	-	-	-	-	-
Configuration des broches	11	2	-	-	-	-	-	-	-

technique de mesure rotative
codeur incrémental
Ri-42H25S4-2B2048-12M23

Accessoires

Type	No. d'identité		Dimensions
RME-5	1544616	tôle de fixation en acier inoxydable pour codeur à arbre creux, diamètre primitif de référence 149, pour les applications à jeu axial	
RME-6	1544617	tôle de fixation en acier inoxydable pour codeur à arbre creux, diamètre primitif de référence variable 104...206mm, pour les applications avec des points de fixation sur un diamètre primitif de référence variable	
RME-10	1544621	élément à ressort en acier inoxydable pour codeur à arbre creux, diamètre primitif de référence 110mm, pour les applications à jeu axial élevé	
RME-11	1544622	élément à ressort en acier inoxydable pour codeur à arbre creux, diamètre primitif de référence 76 mm, pour les applications à encombrement réduit	
RME-15	1544626	bras de fixation en métal pour codeur à arbre creux, longueur 70mm; pour les applications à jeu axial et radial bas, réglable de manière flexible	

Accessoires

Type	No. d'identité		Dimensions
RME-16	1544627	bras de fixation en métal pour codeur à arbre creux, longueur 100 mm; pour les applications à jeu axial et radial bas, réglable de manière flexible	
RME-17	1544628	bras de fixation en métal pour codeur à arbre creux, longueur 150mm; pour les applications à jeu axial et radial bas, réglable de manière flexible	
RME-18	1544629	accouplement stator en acier inoxydable pour codeur à arbre creux, diamètre primitif de référence 119mm, pour les applications à jeu axial et radial avec dynamique élevée	