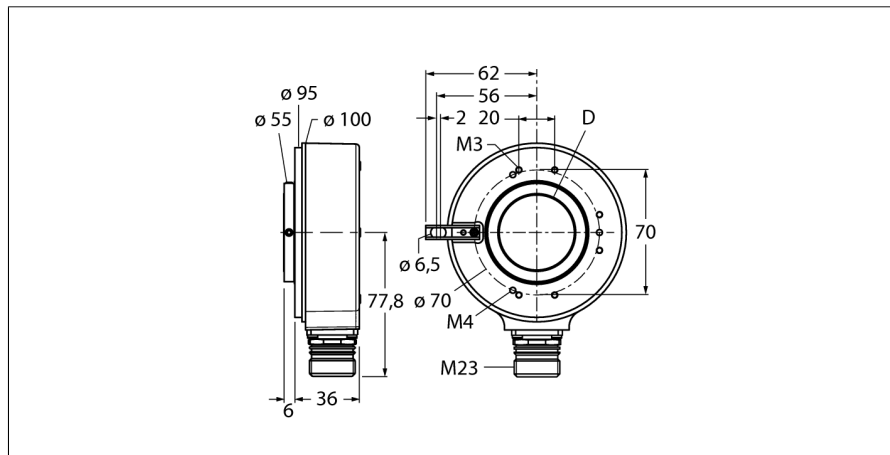


rotatieve meettechniek  
 incrementeel encoder  
 Ri-42H25S4-2B5000-12M23

**TURCK**

Industrial  
Automation



- flens met lang veerelement, Ø 100mm
- holle as, Ø 25mm
- optisch meetprincipe
- asmateriaal: roestvrij staal
- beschermingsgraad IP65 aszijde
- -40 ... +70 °C
- max. 3000 omwentelingen / min
- 10...30 VDC
- M23x1 connectoraansluiting, 12-polig
- push-pull met omgekeerd signaal
- impulsfrequentie max. 300kHz
- 5000 impulsen

<b>Type</b>	Ri-42H25S4-2B5000-12M23
Ident no.	1545227
<b>Meetprincipe</b>	optisch
max. Drehzahl	3.000 U/min
Traagheidsmoment van de rotor	150 x10 <sup>6</sup> kgm <sup>2</sup>
Aanzetmoment	0.2 Nm
Omgevingstemperatuur	-40...+90 °C
<b>Bedrijfsspanning U<sub>s</sub></b>	10...30 VDC
Eigen stroomopname I <sub>s</sub>	≤ 150 mA
Uitgangsstroom	≤ 30 mA
Kortsluitbeveiliging	ja
Uitgangsfunctie	8-draads, push-pull, met omgekeerd signaal
Uitgang	incrementeel
Resolutie incrementeel	5000
Maximale impulsfrequentie	300 kHz
Signaalniveau hoog	min. U <sub>s</sub> - 3 V
Signaalniveau laag	max 2,5V
<b>Bouwvorm</b>	holle as
Flenstype	flens met bevestigingselement
Flensdiameter	100 mm
Astype	holle as
Asdiameter D	25 mm
Asmateriaal	niet roestend staal
Materiaal behuizing	sputtergegoten zink
Aansluiting	male, M23 12-pol radiaal
Tribbestendigheid (EN 60068-2-6)	100 m/s <sup>2</sup> , 10...2000 Hz
Schokbestendigheid (EN 60068-2-27)	1000 m/s <sup>2</sup> , 6 ms
Protection class housing	IP65
Protection class shaft	IP65
<b>Meegeleverd</b>	veerelement, lang

1	B inv.
2	U <sub>B</sub> sens +
3	0 -
4	0 inv. -
5	A
6	A inv.
7	n.c.
8	B
9	n.c.
10	GND
11	0V sens
12	U <sub>B</sub> +
PH	shield

rotatieve meettechniek  
incrementeel encoder  
Ri-42H25S4-2B5000-12M23

**TURCK**

Industrial  
Automation

Aansluitconfiguratie

Signaal	Gnd	+U <sub>s</sub>	A	A inv.	B	B inv.	0	0 inv.	Afscherming
Pinbelegging	10	12	5	6	8	1	3	4	PH
Signaal	0V sens	+U <sub>s</sub> sens	-	-	-	-	-	-	-
Pinbelegging	11	2	-	-	-	-	-	-	-

**Toebehoren**

Type	Ident no.		Afmetingen
RME-5	1544616	bevestigingsplaat uit roestvaststaal voor encoder met holle as, steekcirkeldiameter 149 mm, voor toepassingen met speling in axiale richting	
RME-6	1544617	bevestigingsplaat uit roestvaststaal voor encoder met holle as, variabele steekcirkeldiameter 104...206mm, voor toepassingen met bevestigingspunten op variabele steekcirkeldiameter	
RME-10	1544621	veerelement uit roestvaststaal voor encoder met holle as, steekcirkeldiameter 110mm, voor toepassingen met hoge speling in axiale richting	
RME-11	1544622	veerelement uit roestvaststaal voor encoder met holle as, steekcirkeldiameter 76 mm, voor toepassingen met beperkte inbouwruimte	
RME-15	1544626	bevestigingsarm uit metaal voor encoder met holle as, lengte 70mm; voor toepassingen met lage speling in axiale en radiale richting, flexibel instelbaar	

**Toebehoren**

Type	Ident no.		Afmetingen
RME-16	1544627	bevestigingsarm uit metaal voor encoder met holle as, lengte 100 mm; voor toepassingen met lage speling in axiale en radiale richting, flexibel instelbaar	
RME-17	1544628	bevestigingsarm uit metaal voor encoder met holle as, lengte 150mm; voor toepassingen met lage speling in axiale en radiale richting, flexibel instelbaar	
RME-18	1544629	statorkoppeling uit roestvaststaal voor encoder met holle as, steekcirkeldiameter 119mm, voor toepassingen met speling in axiale en radiale richting bij hoge dynamiek	