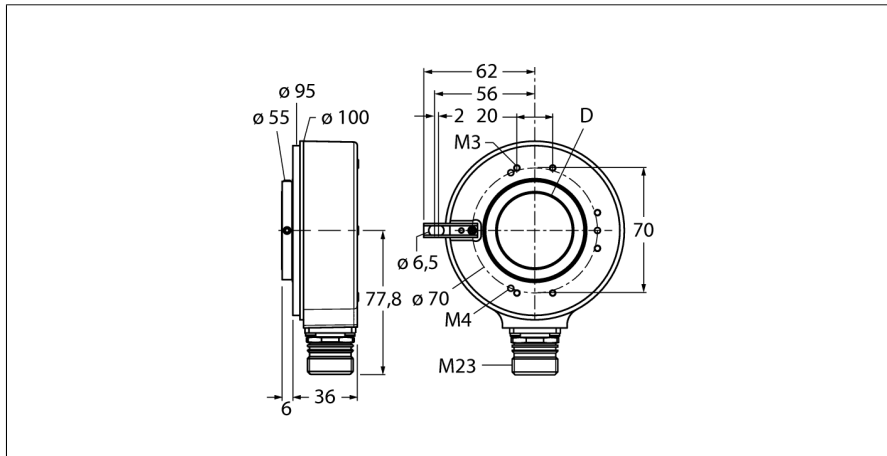


**Rotative measurement
Incremental rotary encoder
Ri-42H25S4-2B5000-12M23**


- Kołnierz z długim elementem sprężynującym, \varnothing 100 mm
- Otwór, \square 25mm
- Zasada pomiaru optycznego
- Materiał ośki, stal nierdzewna
- Protection class IP65 on the shaft side
- $-40...+70^{\circ}\text{C}$
- max. 3000 rev/min
- 10...30 VDC
- 12-pinowe złącze męskie M23 x 1
- Push-pull 7272, odwracalny
- Maks. częstotliwość impulsów 300 kHz
- 5000 impulsów

Typ Ri-42H25S4-2B5000-12M23
Nr kat. 1545227

Measuring principle	Photoelectric
max. Drehzahl	3.000 U/min
Moment of inertia of the rotor	$150 \times 10^{-6} \text{ kgm}^2$
Starting torque	0.2 Nm
Temperatura pracy	$-40...+90^{\circ}\text{C}$
Napięcie zasilania	10...30VDC
Prąd bez obciążenia I_0	$\leq 150 \text{ mA}$
Prąd wyjścia	$\leq 30 \text{ mA}$
Zabezpieczenie przed zwarcieniem	tak
Funkcja wyjścia	8-przewodowy, push-pull, odwracalny
Output type	incremental
Rozdzielczość inkrementalna	5000
Maks. częstotliwość impulsów	300 kHz
Wysoki poziom sygnału	min. $U_B - 3 \text{ V}$
Niski poziom sygnału	maks. 2.5 V

1	B inv.
2	U_B sens +
3	0 -
4	0 inv. -
5	A
6	A inv.
7	n.c.
8	B
9	n.c.
10	GND
11	0V sens
12	U_B +
PH	shield

Wykonanie	Otwór
Flange type	Flange with mounting element
Flange diameter	100 mm
Shaft type	Hollow shaft
Shaft diameter D	25 mm
Shaft material	Stainless steel
Materiał obudowy	odlew ciśnieniowy cynku
Podłączenie	złącze, M23, 12-pole radialny
Odporność na wibracje (EN 60068-2-6)	100 m/s^2 , 10...2000 Hz
Odporność na uderzenia (EN 60068-2-27)	1000 m/s^2 , 6 ms
Protection class housing	IP65
Protection class shaft	IP65

W zestawie Element sprężynujący, długi

**Rotative measurement
Incremental rotary encoder
Ri-42H25S4-2B5000-12M23**

TURCK

Industrial
Automation

Konfiguracja pinów

Sygnal	Masa	+U _s	A	odwr. A	B	odwr. B	0	odwr. 0	Ekran
Konfiguracja pinów	10	12	5	6	8	1	3	4	PH
Sygnal	0V sens	+U _s sens	-	-	-	-	-	-	-
Konfiguracja pinów	11	2	-	-	-	-	-	-	-

**Rotative measurement
Incremental rotary encoder
Ri-42H25S4-2B5000-12M23**

TURCK

Industrial
Automation

Akcesoria montażowe

Typ	Nr kat.		Rysunek wymiarowy
RME-5	1544616	Płyta montażowa ze stali nierdzewnej dla enkoderów z otworem pod wałek; średnica odniesienia 149 mm, dla aplikacji dynamicznych z biciem osiowym	
RME-6	1544617	Płyta montażowa dla enkoderów z otworem pod wałek; średnica odniesienia, 104...206 mm, do aplikacji z blokowaniem po ustawieniu punktem średnicy odniesienia	
RME-10	1544621	Element sprężynujący ze stali nierdzewnej dla enkodera z otworem na wałek, średnica odniesienia 110 mm, dla aplikacji z wysokim biciem osiowym	
RME-11	1544622	Element sprężynujący ze stali nierdzewnej dla enkodera z otworem na wałek, średnica odniesienia 76 mm, dla aplikacji z ograniczoną przestrzenią montażową.	
RME-15	1544626	Metalowe ramię montażowe, dla enkoderów z otworem pod wałek, długość 70 mm; dla aplikacji o niewielkim biciu osiowym i radialnym; ustawialna elastyczność	

**Rotative measurement
Incremental rotary encoder
Ri-42H25S4-2B5000-12M23**

Akcesoria montażowe

Typ	Nr kat.		Rysunek wymiarowy
RME-16	1544627	Metalowe ramię montażowe, dla enkoderów z otworem pod wałek, długość 100 mm; dla aplikacji o niewielkim biciu osiowym i radialnym; ustawialna elastyczność	
RME-17	1544628	Metalowe ramię montażowe, dla enkoderów z otworem pod wałek, długość 150 mm; dla aplikacji o niewielkim biciu osiowym i radialnym; ustawialna elastyczność	
RME-18	1544629	Podłączenie statora ze stali nierdzewnej do enkoderów z otworem pod wałek, średnica odniesienia 119 mm, dla wysoce dynamicznych aplikacji o biciu radialnym i osiowym	