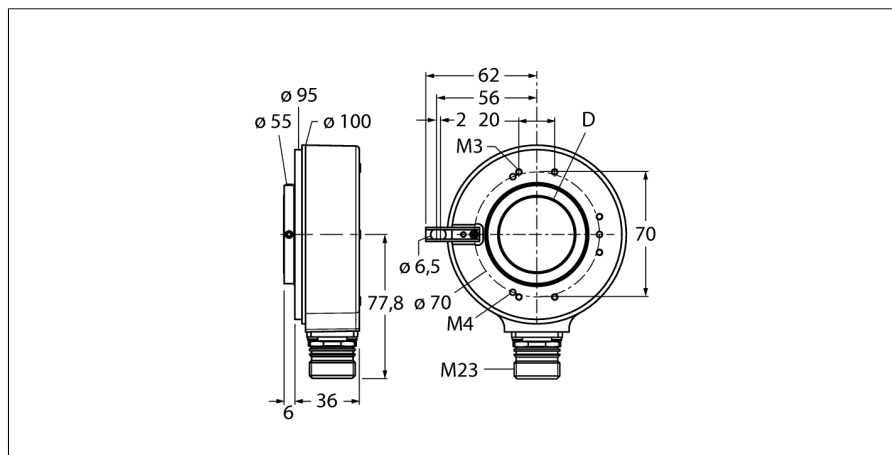


Rotační snímače polohy

Inkrementální rotační snímač

Ri-42H25S4-2B5000-12M23



- příruba s dlouhým upevňovacím elementem, Ø 100 mm
- dutá hřídel, Ø 25mm
- optický měřicí princip
- materiál hřídele: nerez ocel
- stupeň krytí IP65 ze strany hřídele
- -40 ... +70°C
- max. 3000 ot./ min
- 10...30 VDC
- připojení 12pinovým konektorem M23
- pulzní s inverzními signály
- impulzní frekvence max. 300kHz
- 5000 impulzů

Typové označení Ri-42H25S4-2B5000-12M23
Identifikační číslo 1545227

Měřicí princip	optický
max. Drehzahl	3.000 U/min
Moment setrvačnosti rotoru	150 x10 ⁻⁶ kgm ²
Rozběhový krouticí moment	0.2 Nm
Okolní teplota	-40... +90°C
Napájecí napětí	10...30VDC
Proud naprázdno I ₀	≤ 150 mA
Výstupní proud	≤ 30 mA
Ochrana proti zkratu	ano
Výstupní funkce	8drát, Push-Pull, s inverzními signály
Výstup	inkrementální
Inkrementální rozlišení	5000
Max. impulzní frekvence	300 kHz
Úroveň signálu High	min. U _s - 3 V
Úroveň signálu Low	max. 2,5V

1	B inv.
2	U _B sens +
3	0 -
4	0 inv. -
5	A
6	A inv.
7	n.c.
8	B
9	n.c.
10	GND
11	0V sens
12	U _B +
PH	shield

Pouzdro	dutá hřídel
Typ příruby	příruba s upevňovacím elementem
Průměr příruby	100 mm
Typ hřídele	dutá hřídel
Průměr hřídele D	25 mm
Materiál hřídele	ocel
Materiál pouzdra	zinkový odlitek
Připojení	konektor, M23 12 pinů radiální
Odolnost v solné mlze (EN 60068-2-6)	100 m/s ² , 10...2000 Hz
Odolnost vůči otřesům (EN 60068-2-27)	1000 m/s ² , 6 ms
Protection class housing	IP65
Protection class shaft	IP65

Součást dodávky pružný element dlouhý

Rotační snímače polohy
Inkrementální rotační snímač
Ri-42H25S4-2B5000-12M23

TURCK

Industrial
Automation

Schéma zapojení

Signál	Gnd	+U _s	A	A inv.	B	B inv.	0	0 inv.	stínění
Obsazení pinů	10	12	5	6	8	1	3	4	PH
Signál	0V sens	+U _s sens	-	-	-	-	-	-	-
Obsazení pinů	11	2	-	-	-	-	-	-	-

Rotační snímače polohy
Inkrementální rotační snímač
Ri-42H25S4-2B5000-12M23

TURCK

Industrial
Automation

Příslušenství

Typové označení	Identifikační číslo		Rozměrový náčrtek
RME-5	1544616	Nerezový upevňovací plech pro rotační senzory s dutou hřídelí, průměr roztečné kružnice 149 mm, pro aplikace s axiálním zatížením	
RME-6	1544617	Nerezový upevňovací plech pro rotační senzory s dutou hřídelí, variabilní průměr roztečné kružnice 104...206 mm	
RME-10	1544621	Nerezový pružný element pro rotační senzory s dutou hřídelí, průměr roztečné kružnice 110 mm, pro aplikace s vysokým axiálním zatížením	
RME-11	1544622	Nerezový pružný element pro rotační senzory s dutou hřídelí, průměr roztečné kružnice 76 mm, pro aplikace s omezeným prostorem	
RME-15	1544626	Kovové upevňovací rameno pro rotační senzory s dutou hřídelí, délka 70mm, pro aplikace s nízkým axiálním a radiálním zatížením, lze nastavit	

Rotační snímače polohy
Inkrementální rotační snímač
Ri-42H25S4-2B5000-12M23

Příslušenství

Typové označení	Identifikační číslo		Rozměrový náčrtek
RME-16	1544627	Kovové upevňovací rameno pro rotační senzory s dutou hřídelí, délka 100 mm, pro aplikace s nízkým axiálním a radiálním zatížením, lze nastavit	
RME-17	1544628	Kovové upevňovací rameno pro rotační senzory s dutou hřídelí, délka 150 mm, pro aplikace s nízkým axiálním a radiálním zatížením, lze nastavit	
RME-18	1544629	Nerezová statorová spojka pro rotační senzory s dutou hřídelí, průměr roztečné kružnice 119 mm, pro aplikace s axiálním a radiálním zatížením při vysoké dynamice	