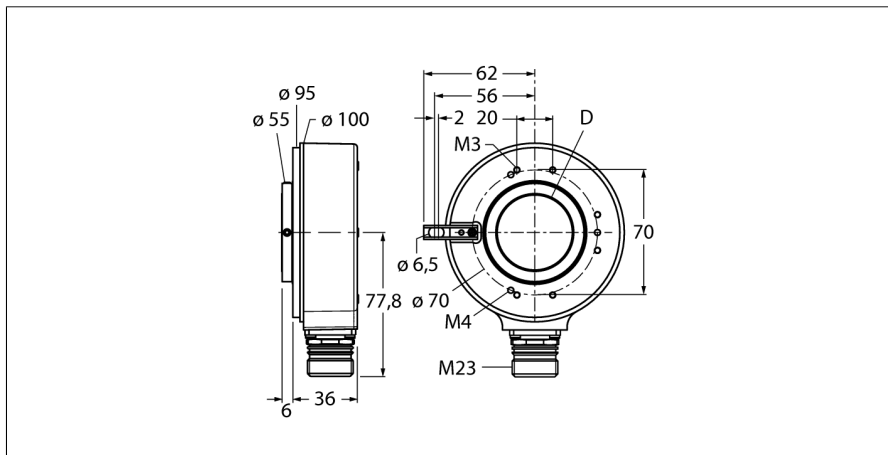


rotatieve meettechniek
 incrementeel encoder
 Ri-42H30S4-2B1024-12M23



- flens met lang veerelement, Ø 100mm
- holle as, Ø 30mm
- optisch meetprincipe
- asmateriaal: roestvrij staal
- beschermingsgraad IP65 aszijde
- -40 ... +70 °C
- max. 3000 omwentelingen / min
- 10...30 VDC
- M23x1 connectoraansluiting, 12-polig
- push-pull met omgekeerd signaal
- impulsfrequentie max. 300kHz
- 1024 impulsen

| | |
|---------------------------------------|--|
| Type | Ri-42H30S4-2B1024-12M23 |
| Ident no. | 1545228 |
| Meetprincipe | optisch |
| max. Drehzahl | 3.000 U/min |
| Traagheidsmoment van de rotor | 150 x10 ⁶ kgm ² |
| Aanzetmoment | 0.2 Nm |
| Omgevingstemperatuur | -40...+90 °C |
| Bedrijfsspanning U_s | 10...30 VDC |
| Eigen stroomopname I _s | ≤ 150 mA |
| Uitgangsstroom | ≤ 30 mA |
| Kortsluitbeveiliging | ja |
| Uitgangsfunctie | 8-draads, push-pull, met omgekeerd signaal |
| Uitgang | incrementeel |
| Resolutie incrementeel | 1024 |
| Maximale impulsfrequentie | 300 kHz |
| Signaalniveau hoog | min. U _s - 3 V |
| Signaalniveau laag | max 2,5V |
| Bouwvorm | holle as |
| Flenstype | flens met bevestigingselement |
| Flensdiameter | 100 mm |
| Astype | holle as |
| Asdiameter D | 30 mm |
| Asmateriaal | niet roestend staal |
| Materiaal behuizing | sputtergegoten zink |
| Aansluiting | male, M23 12-pol radiaal |
| Tribbestendigheid (EN 60068-2-6) | 100 m/s ² , 10...2000 Hz |
| Schokbestendigheid (EN 60068-2-27) | 1000 m/s ² , 6 ms |
| Protection class housing | IP65 |
| Protection class shaft | IP65 |
| Meegeleverd | veerelement, lang |

| | |
|----|-----------------------|
| 1 | B inv. |
| 2 | U _B sens + |
| 3 | 0 - |
| 4 | 0 inv. - |
| 5 | A |
| 6 | A inv. |
| 7 | n.c. |
| 8 | B |
| 9 | n.c. |
| 10 | GND |
| 11 | 0V sens |
| 12 | U _B + |
| PH | shield |

rotatieve meettechniek
incrementeel encoder
Ri-42H30S4-2B1024-12M23

TURCK

Industrial
Automation

Aansluitconfiguratie

| Signaal | Gnd | +U _s | A | A inv. | B | B inv. | 0 | 0 inv. | Afscherming |
|--------------|---------|----------------------|---|--------|---|--------|---|--------|-------------|
| Pinbelegging | 10 | 12 | 5 | 6 | 8 | 1 | 3 | 4 | PH |
| Signaal | 0V sens | +U _s sens | - | - | - | - | - | - | - |
| Pinbelegging | 11 | 2 | - | - | - | - | - | - | - |

Toebehoren

| Type | Ident no. | | Afmetingen |
|--------|-----------|--|------------|
| RME-5 | 1544616 | bevestigingsplaat uit roestvaststaal voor encoder met holle as, steekcirkeldiameter 149 mm, voor toepassingen met speling in axiale richting | |
| RME-6 | 1544617 | bevestigingsplaat uit roestvaststaal voor encoder met holle as, variabele steekcirkeldiameter 104...206mm, voor toepassingen met bevestigingspunten op variabele steekcirkeldiameter | |
| RME-10 | 1544621 | veerelement uit roestvaststaal voor encoder met holle as, steekcirkeldiameter 110mm, voor toepassingen met hoge speling in axiale richting | |
| RME-11 | 1544622 | veerelement uit roestvaststaal voor encoder met holle as, steekcirkeldiameter 76 mm, voor toepassingen met beperkte inbouwruimte | |
| RME-15 | 1544626 | bevestigingsarm uit metaal voor encoder met holle as, lengte 70mm; voor toepassingen met lage speling in axiale en radiale richting, flexibel instelbaar | |

Toebehoren

| Type | Ident no. | | Afmetingen |
|--------|-----------|--|------------|
| RME-16 | 1544627 | bevestigingsarm uit metaal voor encoder met holle as, lengte 100 mm; voor toepassingen met lage speling in axiale en radiale richting, flexibel instelbaar | |
| RME-17 | 1544628 | bevestigingsarm uit metaal voor encoder met holle as, lengte 150mm; voor toepassingen met lage speling in axiale en radiale richting, flexibel instelbaar | |
| RME-18 | 1544629 | statorkoppeling uit roestvaststaal voor encoder met holle as, steekcirkeldiameter 119mm, voor toepassingen met speling in axiale en radiale richting bij hoge dynamiek | |