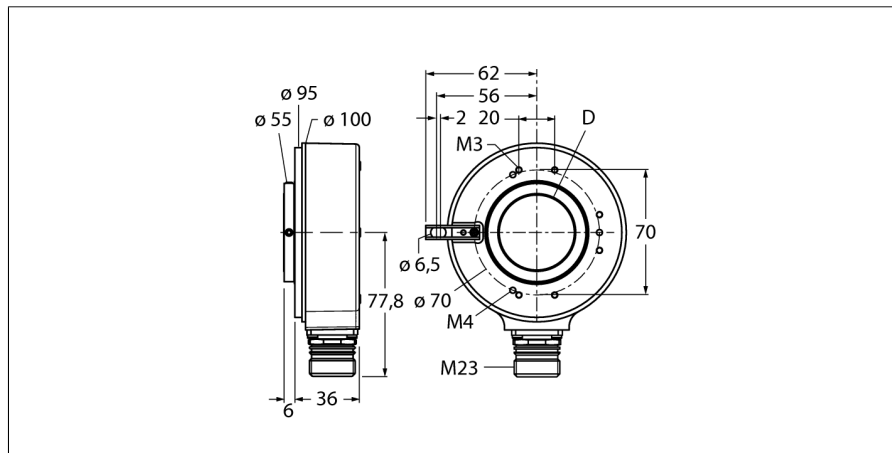


Измерение характеристик вращения

Инкрементальный энкодер

Ri-42H30S4-2B1024-12M23



- Фланец с длинным пружинным элементом, □ 100 мм
- Полый вал, Ø 30 мм
- Оптический принцип измерения
- Материал вала нерж. сталь
- Класс защиты IP65 со стороны вала
- -40...+70°C
- max. 3000 об/мин
- 10...30 В DC
- Разъем "папа", M23 x 1, 12-контактн.
- Push-pull, инверт.
- Макс. частота импульсов 300 кГц
- 1024 импульсов

Тип Ri-42H30S4-2B1024-12M23
Идент. № 1545228

Принцип измерения Фотоэлектрические
max. Drehzahl 3.000 U/min
Момент инерции ротора $150 \times 10^{-6} \text{ кгм}^2$
Пусковой момент 0.2 Нм
Температура окружающей среды -40...+90°C

Рабочее напряжение 10...30В =
Ток холостого хода $I_0 \leq 150 \text{ мА}$
Выходной ток $\leq 30 \text{ мА}$
Защита от короткого замыкания да
Выходная функция 8-проводн., push-Pull, инвертируемый
Тип выхода инкрементальн.
Разрешение, инкременты 1024
Макс. частота импульсов 300 кГц
Верхний уровень сигнала мин. $U_0 - 3 \text{ В}$
Нижний уровень сигнала макс. 2.5 В

Конструкция Полый вал
Тип фланца Фланец с монтажным элементом
Диаметр фланца 100 мм
Тип вала Полый вал
Диаметр вала D 30 мм
Материал вала Нерж. сталь
Материал корпуса Цинк, литье под давлением
Соединение разъем, M23, 12-контакт.
радиальный
Виброустойчивость (EN 60068-2-6) 100 m/s², 10...2000 Hz
Ударопрочность (EN 60068-2-27) 1000 m/s², 6 ms
Protection class housing IP65
Protection class shaft IP65

В объем поставки включены: Пружинный элемент, длинный

1	B inv.
2	U_B sens +
3	0 -
4	0 inv. -
5	A
6	A inv.
7	n.c.
8	B
9	n.c.
10	GND
11	0V sens
12	U_B +
PH	shield

**Измерение характеристик вращения
Инкрементальный энкодер
Ri-42H30S4-2B1024-12M23**

TURCK

Industrial
Automation

Конфигурация ПИН-контактов

Сигнал	Земля	+U _s	A	A инв.	B	B инв.	0	0 инв.	Оболочка
Конфигурация ПИН-контактов	10	12	5	6	8	1	3	4	PH
Сигнал	0V sens	+U _s sens	-	-	-	-	-	-	-
Конфигурация ПИН-контактов	11	2	-	-	-	-	-	-	-

**Измерение характеристик вращения
Инкрементальный энкодер
Ri-42H30S4-2B1024-12M23**

Аксессуары

Наименование	Идент. №		Чертеж с размерами
RME-5	1544616	Монтажная пластина из нерж. стали для энкодеров с полым валом, диаметр 149 мм, для применений с осевым биением.	
RME-6	1544617	Монтажная пластина из нерж. стали для энкодеров с полым валом, диаметр 104...206 мм, для стандартных применений с фиксированными точками на регулируемом диаметре.	
RME-10	1544621	Пружинный элемент из нерж. стали для энкодеров с полым валом, диаметр 110 мм, для применений с повышенным осевым биением	
RME-11	1544622	Пружинный элемент из нерж. стали для энкодеров с полым валом, диаметр 76 мм, для применений в ограниченном пространстве	
RME-15	1544626	Металлический кронштейн для энкодеров с полым валом, длина 70 мм, для применений с небольшим осевым и радиальным биением, с гибкими настройками	

**Измерение характеристик вращения
Инкрементальный энкодер
Ri-42H30S4-2B1024-12M23**

Аксессуары

Наименование	Идент. №		Чертеж с размерами
RME-16	1544627	Металлический кронштейн для энкодеров с полым валом, длина 100 мм, для применений с небольшим осевым и радиальным биением, с гибкими настройками	
RME-17	1544628	Металлический кронштейн для энкодеров с полым валом, длина 150 мм, для применений с небольшим осевым и радиальным биением, с гибкими настройками	
RME-18	1544629	Соединительный элемент из нерж. стали для энкодеров с полым валом, диаметр 119 мм, для стандартных применений с высокой динамикой, осевым и радиальным биением.	