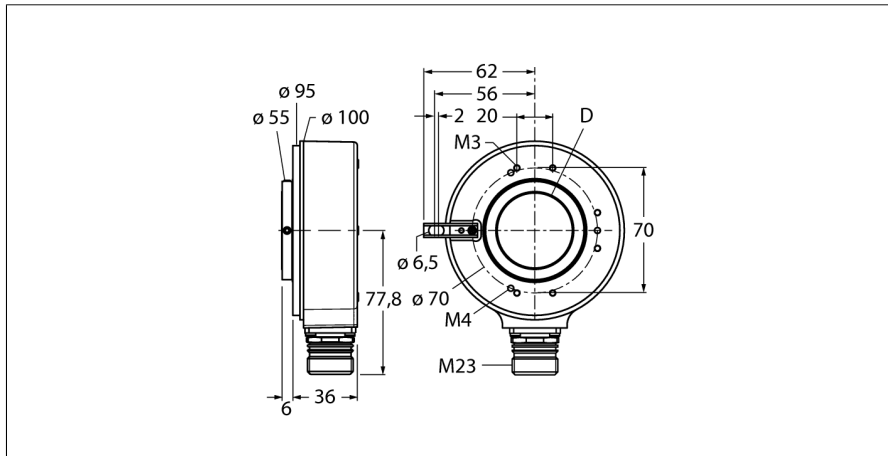


Măsurare rotativă

Encoder rotativ incremental

Ri-42H30S4-2B1024-12M23



- Flanșă cu element elastic lung, Ø 100 mm
- Alezaj, Ø 30 mm
- Principiu de măsurare optică
- Materialul axului - oțel inoxidabil
- Clasă de protecție IP65 pe partea cu axul
- -40...+70 °C
- max. 3.000 rot/min
- 10...30 Vcc
- Conector tată, M23 x 1, 12-poli
- Push-pull, inversabil
- Frecvență max. impulsuri 300 kHz
- 1024 impulsuri

Descriere tip Ri-42H30S4-2B1024-12M23
 Număr identificare 1545228

Principiu de măsurare Fotoelectric
 max. Drehzahl 3.000 U/min
 Moment de inerție al rotorului 150 x10⁻⁶ kgm²
 Cuplu de pornire 0.2 Nm
 Temperatura mediului -40...+90 °C

Tensiune de alimentare 10...30Vcc
 Curent fără sarcină I₀ ≤ 150 mA
 Curent de ieșire ≤ 30 mA
 Protecție la scurtcircuit da
 Ieșire 8-fire, Push-Pull, Inversabil
 Tip de ieșire incremental
 Rezoluție, incremental 1024
 Frecvență max. impulsuri 300 kHz
 Nivel de semnal pentru unu logic min. U_s - 3 V
 Nivel de semnal pentru zero logic max. 2,5 V

Design Alezaj
 Tip de flanșă Flanșă cu element de montare
 Diametru flanșă 100 mm
 Tip de ax Ax tubular
 Diametru ax D 30 mm
 Materialul axului Oțel inoxidabil
 Materialul carcasei Zinc turnat sub presiune
 Conectare Conector, M23, 12-poli radial
 Rezistență la vibrații (EN 60068-2-6) 100 m/s², 10...2000 Hz
 Rezistență la șoc (EN 60068-2-27) 1000 m/s², 6 ms
 Protection class housing IP65
 Protection class shaft IP65

Accesorii incluse Element arc, lung

| | |
|----|-----------------------|
| 1 | B inv. |
| 2 | U _B sens + |
| 3 | 0 - |
| 4 | 0 inv. - |
| 5 | A |
| 6 | A inv. |
| 7 | n.c. |
| 8 | B |
| 9 | n.c. |
| 10 | GND |
| 11 | 0V sens |
| 12 | U _B + |
| PH | shield |

Măsurare rotativă
Encoder rotativ incremental
Ri-42H30S4-2B1024-12M23

TURCK

Industrial
Automation

Configurație pini

| Semnal | Gnd | +U _s | A | A inv. | B | B inv. | 0 | 0 inv. | Ecran |
|-------------------|---------|----------------------|---|--------|---|--------|---|--------|-------|
| Configurație pini | 10 | 12 | 5 | 6 | 8 | 1 | 3 | 4 | PH |
| Semnal | 0V sens | +U _s sens | - | - | - | - | - | - | - |
| Configurație pini | 11 | 2 | - | - | - | - | - | - | - |

Măsurare rotativă
Encoder rotativ incremental
Ri-42H30S4-2B1024-12M23

Accesorii

| Tip | Număr identificare | | Desen cu dimensiuni |
|--------|--------------------|---|---------------------|
| RME-5 | 1544616 | Placă de montare din oțel inoxidabil pentru encodere cu alezaj, diametru de referință 149 mm, pentru aplicații cu joc axial | |
| RME-6 | 1544617 | Placă de montare din oțel inoxidabil pentru encodere cu alezaj, diametru de referință 104...206 mm, pentru aplicații cu puncte de fixare pe diametrul de referință ajustabil. | |
| RME-10 | 1544621 | Element elastic din oțel inoxidabil pentru encodere cu alezaj, diametru de referință 110 mm, pentru aplicații cu joc axial mare | |
| RME-11 | 1544622 | Element elastic din oțel inoxidabil pentru encodere cu alezaj, diametru de referință 76 mm, pentru aplicații cu spațiu de montare limitat | |
| RME-15 | 1544626 | Suport din metal pentru braț, pentru encodere cu alezaj, lungime 70 mm; pentru aplicații cu joc axial și radial redus; ușor ajustabil | |

Măsurare rotativă
Encoder rotativ incremental
Ri-42H30S4-2B1024-12M23

Accesorii

| Tip | Număr identificare | | Desen cu dimensiuni |
|--------|--------------------|--|---------------------|
| RME-16 | 1544627 | Suport din metal pentru braț, pentru encodere cu alezaj, lungime 100 mm; pentru aplicații cu joc axial și radial redus; ușor ajustabil | |
| RME-17 | 1544628 | Suport din metal pentru braț, pentru encodere cu alezaj, lungime 150 mm; pentru aplicații cu joc axial și radial redus; ușor ajustabil | |
| RME-18 | 1544629 | Cuplă stator din oțel inoxidabil pentru encodere cu alezaj, diametru de referință 119 mm, pentru aplicații cu dinamică mare cu joc axial și radial | |