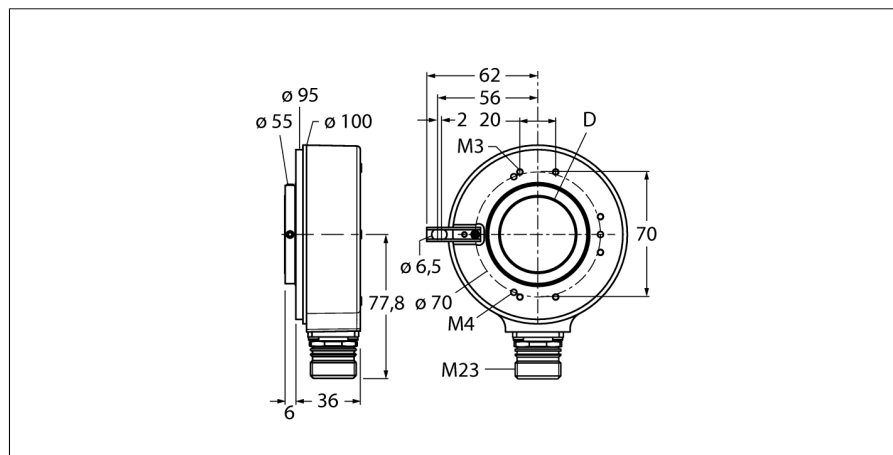


technique de mesure rotative
codeur incrémental
Ri-42H30S4-2B1024-12M23


- bride avec élément ressort long, Ø 100mm
- arbre creux, Ø 30mm
- Principe de mesure optique
- matériau d'axe: acier inoxydable
- mode de protection IP65 du côté d'arbre
- -40 ... +70°C
- max. 3000 tours / min
- 10...30 VDC
- raccordement par connecteur M23x1, 12 pôles
- en push-pull avec signal inversé
- fréquence d'impulsions max. 300kHz
- 1024 impulsions

Type Ri-42H30S4-2B1024-12M23
 No. d'identité 1545228

Principe de mesure optique
 max. Drehzahl 3.000 U/min
 Moment d'inertie du rotor $150 \times 10^{-6} \text{ kgm}^2$
 Couple de démarrage 0.2 Nm
 Température ambiante -40...+90 °C

Tension de service 10...30 VDC
 Consommation propre à vide $I_0 \leq 150 \text{ mA}$
 Courant de sortie $\leq 30 \text{ mA}$
 Protection contre les courts-circuits oui
 Fonction de sortie 8 fils, push-pull, avec signal inversé
 Type de sortie incrémental
 Résolution incrémentale 1024
 Fréquence d'impulsion maximale 300 kHz
 Niveau de signal élevé min. $U_s - 3 \text{ V}$
 Niveau de signal bas max 2,5V

Format arbre creux
 Type de bride bride avec élément de fixation
 Diamètre de bride 100 mm
 Type d'arbre arbre sortant
 Diamètre d'arbre D 30 mm
 Matériau d'arbre acier non oxydant
 Matériau de boîtier fonte de zinc
 Raccordement connecteur, M23 12 pôles radial
 Résistance aux oscillations (EN 60068-2-6) $100 \text{ m/s}^2, 10 \dots 2000 \text{ Hz}$
 Résistance aux chocs (EN 60068-2-27) $1000 \text{ m/s}^2, 6 \text{ ms}$
 Protection class housing IP65
 Protection class shaft IP65

Fait partie de la livraison élément ressort, long

1	B inv.
2	U_B sens +
3	0 -
4	0 inv. -
5	A
6	A inv.
7	n.c.
8	B
9	n.c.
10	GND
11	0V sens
12	U_B +
PH	shield

technique de mesure rotative
codeur incrémental
Ri-42H30S4-2B1024-12M23

TURCK

Industrial
Automation

Configuration des broches

Signal	Gnd	+U _s	A	A inv.	B	B inv.	0	0 inv.	Blindage
Configuration des broches	10	12	5	6	8	1	3	4	PH
Signal	0V sens	+U _s sens	-	-	-	-	-	-	-
Configuration des broches	11	2	-	-	-	-	-	-	-

technique de mesure rotative
codeur incrémental
Ri-42H30S4-2B1024-12M23

Accessoires

Type	No. d'identi-té		Dimensions
RME-5	1544616	tôle de fixation en acier inoxydable pour codeur à arbre creux, diamètre primitif de référence 149, pour les applications à jeu axial	
RME-6	1544617	tôle de fixation en acier inoxydable pour codeur à arbre creux, diamètre primitif de référence variable 104...206mm, pour les applications avec des points de fixation sur un diamètre primitif de référence variable	
RME-10	1544621	élément à ressort en acier inoxydable pour codeur à arbre creux, diamètre primitif de référence 110mm, pour les applications à jeu axial élevé	
RME-11	1544622	élément à ressort en acier inoxydable pour codeur à arbre creux, diamètre primitif de référence 76 mm, pour les applications à encombrement réduit	
RME-15	1544626	bras de fixation en métal pour codeur à arbre creux, longueur 70mm; pour les applications à jeu axial et radial bas, réglable de manière flexible	

Accessoires

Type	No. d'identité		Dimensions
RME-16	1544627	bras de fixation en métal pour codeur à arbre creux, longueur 100 mm; pour les applications à jeu axial et radial bas, réglable de manière flexible	
RME-17	1544628	bras de fixation en métal pour codeur à arbre creux, longueur 150mm; pour les applications à jeu axial et radial bas, réglable de manière flexible	
RME-18	1544629	accouplement stator en acier inoxydable pour codeur à arbre creux, diamètre primitif de référence 119mm, pour les applications à jeu axial et radial avec dynamique élevée	