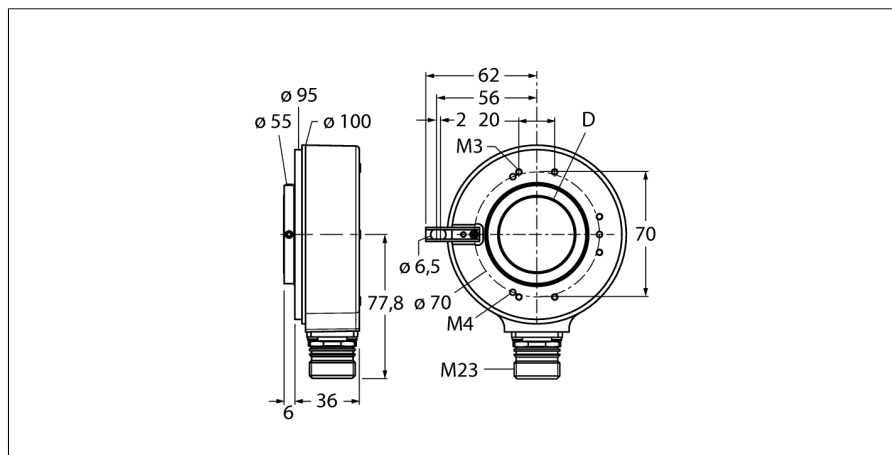


# Rotační snímače polohy

## Inkrementální rotační snímač

### Ri-42H30S4-2B1024-12M23



- příruba s dlouhým upevňovacím elementem, Ø 100 mm
- dutá hřídel, Ø 30mm
- optický měřicí princip
- materiál hřídele: nerez ocel
- stupeň krytí IP65 ze strany hřídele
- -40 ... +70°C
- max. 3000 ot./ min
- 10...30 VDC
- připojení 12pinovým konektorem M23
- pulzní s inverzními signály
- impulzní frekvence max. 300kHz
- 1024 impulzů

**Typové označení** Ri-42H30S4-2B1024-12M23  
**Identifikační číslo** 1545228

<b>Měřicí princip</b>	optický
max. Drehzahl	3.000 U/min
Moment setrvačnosti rotoru	150 x10 <sup>-6</sup> kgm <sup>2</sup>
Rozběhový krouticí moment	0.2 Nm
Okolní teplota	-40... +90°C
<b>Napájecí napětí</b>	10...30VDC
Proud naprázdno I <sub>0</sub>	≤ 150 mA
Výstupní proud	≤ 30 mA
Ochrana proti zkratu	ano
Výstupní funkce	8drát, Push-Pull, s inverzními signály
Výstup	inkrementální
Inkrementální rozlišení	1024
Max. impulzní frekvence	300 kHz
Úroveň signálu High	min. U <sub>s</sub> - 3 V
Úroveň signálu Low	max. 2,5V

1	B inv.
2	U <sub>B</sub> sens +
3	0 -
4	0 inv. -
5	A
6	A inv.
7	n.c.
8	B
9	n.c.
10	GND
11	0V sens
12	U <sub>B</sub> +
PH	shield

<b>Pouzdro</b>	dutá hřídel
Typ příruby	příruba s upevňovacím elementem
Průměr příruby	100 mm
Typ hřídele	dutá hřídel
Průměr hřídele D	30 mm
Materiál hřídele	ocel
Materiál pouzdra	zinkový odlitek
Připojení	konektor, M23 12 pinů radiální
Odolnost v solné mlze (EN 60068-2-6)	100 m/s <sup>2</sup> , 10...2000 Hz
Odolnost vůči otřesům (EN 60068-2-27)	1000 m/s <sup>2</sup> , 6 ms
Protection class housing	IP65
Protection class shaft	IP65

**Součást dodávky** pružný element dlouhý

**Rotační snímače polohy**  
**Inkrementální rotační snímač**  
**Ri-42H30S4-2B1024-12M23**

**TURCK**

Industrial  
Automation

Schéma zapojení

Signál	Gnd	+U <sub>s</sub>	A	A inv.	B	B inv.	0	0 inv.	stínění
Obsazení pinů	10	12	5	6	8	1	3	4	PH
Signál	0V sens	+U <sub>s</sub> sens	-	-	-	-	-	-	-
Obsazení pinů	11	2	-	-	-	-	-	-	-

**Rotační snímače polohy**  
**Inkrementální rotační snímač**  
**Ri-42H30S4-2B1024-12M23**

**Příslušenství**

Typové označení	Identifikační číslo		Rozměrový náčrtek
RME-5	1544616	Nerezový upevňovací plech pro rotační senzory s dutou hřídelí, průměr roztečné kružnice 149 mm, pro aplikace s axiálním zatížením	
RME-6	1544617	Nerezový upevňovací plech pro rotační senzory s dutou hřídelí, variabilní průměr roztečné kružnice 104...206 mm	
RME-10	1544621	Nerezový pružný element pro rotační senzory s dutou hřídelí, průměr roztečné kružnice 110 mm, pro aplikace s vysokým axiálním zatížením	
RME-11	1544622	Nerezový pružný element pro rotační senzory s dutou hřídelí, průměr roztečné kružnice 76 mm, pro aplikace s omezeným prostorem	
RME-15	1544626	Kovové upevňovací rameno pro rotační senzory s dutou hřídelí, délka 70mm, pro aplikace s nízkým axiálním a radiálním zatížením, lze nastavit	

**Rotační snímače polohy**  
**Inkrementální rotační snímač**  
**Ri-42H30S4-2B1024-12M23**

**TURCK**

Industrial  
Automation

**Příslušenství**

Typové označení	Identifikační číslo		Rozměrový náčrtek
RME-16	1544627	Kovové upevňovací rameno pro rotační senzory s dutou hřídelí, délka 100 mm, pro aplikace s nízkým axiálním a radiálním zatížením, lze nastavit	
RME-17	1544628	Kovové upevňovací rameno pro rotační senzory s dutou hřídelí, délka 150 mm, pro aplikace s nízkým axiálním a radiálním zatížením, lze nastavit	
RME-18	1544629	Nerezová statorová spojka pro rotační senzory s dutou hřídelí, průměr roztečné kružnice 119 mm, pro aplikace s axiálním a radiálním zatížením při vysoké dynamice	