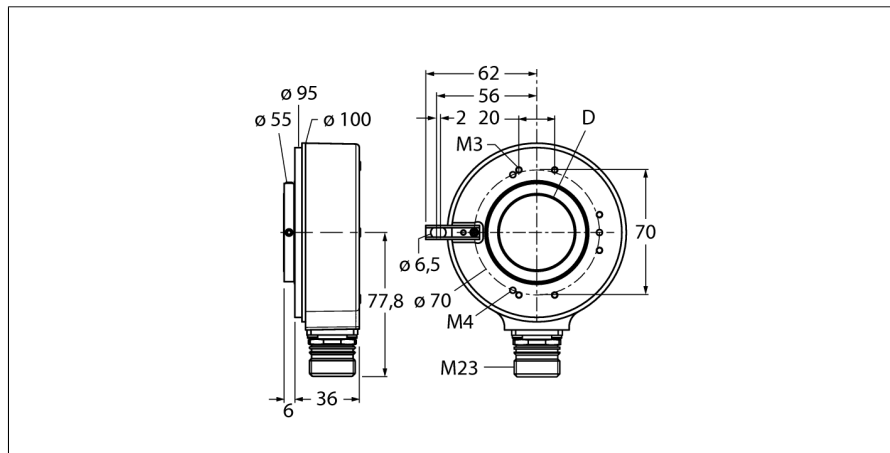


rotatieve meettechniek
 incrementeel encoder
 Ri-42H30S4-2B2048-12M23

TURCK

Industrial
Automation



- flens met lang veerelement, Ø 100mm
- holle as, Ø 30mm
- optisch meetprincipe
- asmateriaal: roestvrij staal
- beschermingsgraad IP65 aszijde
- -40 ... +70 °C
- max. 3000 omwentelingen / min
- 10...30 VDC
- M23x1 connectoraansluiting, 12-polig
- push-pull met omgekeerd signaal
- impulsfrequentie max. 300kHz
- 2048 impulsen

Type	Ri-42H30S4-2B2048-12M23
Ident no.	1545229
Meetprincipe	optisch
max. Drehzahl	3.000 U/min
Traagheidsmoment van de rotor	150 x10 ⁶ kgm ²
Aanzetmoment	0.2 Nm
Omgevingstemperatuur	-40...+90 °C
Bedrijfsspanning U_s	10...30 VDC
Eigen stroomopname I _s	≤ 150 mA
Uitgangsstroom	≤ 30 mA
Kortsluitbeveiliging	ja
Uitgangsfunctie	8-draads, push-pull, met omgekeerd signaal
Uitgang	incrementeel
Resolutie incrementeel	2048
Maximale impulsfrequentie	300 kHz
Signaalniveau hoog	min. U _s - 3 V
Signaalniveau laag	max 2,5V
Bouwvorm	holle as
Flenstype	flens met bevestigingselement
Flensdiameter	100 mm
Astype	holle as
Asdiameter D	30 mm
Asmateriaal	niet roestend staal
Materiaal behuizing	sputtergegoten zink
Aansluiting	male, M23 12-pol radiaal
Tribbestendigheid (EN 60068-2-6)	100 m/s ² , 10...2000 Hz
Schokbestendigheid (EN 60068-2-27)	1000 m/s ² , 6 ms
Protection class housing	IP65
Protection class shaft	IP65
Meegeleverd	veerelement, lang

1	B inv.
2	U _B sens +
3	0 -
4	0 inv. -
5	A
6	A inv.
7	n.c.
8	B
9	n.c.
10	GND
11	0V sens
12	U _B +
PH	shield

rotatieve meettechniek
incrementeel encoder
Ri-42H30S4-2B2048-12M23

TURCK

Industrial
Automation

Aansluitconfiguratie

Signaal	Gnd	+U _s	A	A inv.	B	B inv.	0	0 inv.	Afscherming
Pinbelegging	10	12	5	6	8	1	3	4	PH
Signaal	0V sens	+U _s sens	-	-	-	-	-	-	-
Pinbelegging	11	2	-	-	-	-	-	-	-

Toebehoren

Type	Ident no.		Afmetingen
RME-5	1544616	bevestigingsplaat uit roestvaststaal voor encoder met holle as, steekcirkeldiameter 149 mm, voor toepassingen met speling in axiale richting	
RME-6	1544617	bevestigingsplaat uit roestvaststaal voor encoder met holle as, variabele steekcirkeldiameter 104...206mm, voor toepassingen met bevestigingspunten op variabele steekcirkeldiameter	
RME-10	1544621	veerelement uit roestvaststaal voor encoder met holle as, steekcirkeldiameter 110mm, voor toepassingen met hoge speling in axiale richting	
RME-11	1544622	veerelement uit roestvaststaal voor encoder met holle as, steekcirkeldiameter 76 mm, voor toepassingen met beperkte inbouwruimte	
RME-15	1544626	bevestigingsarm uit metaal voor encoder met holle as, lengte 70mm; voor toepassingen met lage speling in axiale en radiale richting, flexibel instelbaar	

Toebehoren

Type	Ident no.		Afmetingen
RME-16	1544627	bevestigingsarm uit metaal voor encoder met holle as, lengte 100 mm; voor toepassingen met lage speling in axiale en radiale richting, flexibel instelbaar	
RME-17	1544628	bevestigingsarm uit metaal voor encoder met holle as, lengte 150mm; voor toepassingen met lage speling in axiale en radiale richting, flexibel instelbaar	
RME-18	1544629	statorkoppeling uit roestvaststaal voor encoder met holle as, steekcirkeldiameter 119mm, voor toepassingen met speling in axiale en radiale richting bij hoge dynamiek	