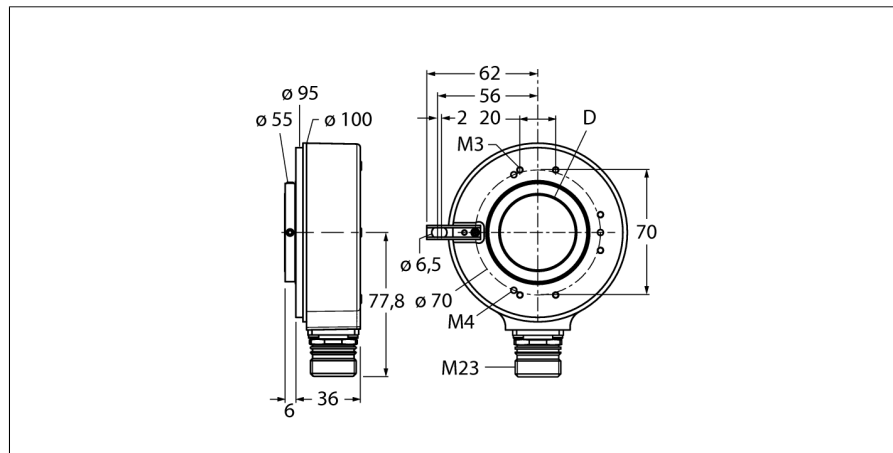


# Измерение характеристик вращения

## Инкрементальный энкодер

### Ri-42H30S4-2B2048-12M23



- Фланец с длинным пружинным элементом, □ 100 мм
- Полый вал, Ø 30 мм
- Оптический принцип измерения
- Материал вала нерж. сталь
- Класс защиты IP65 со стороны вала
- -40...+70°C
- max. 3000 об/мин
- 10...30 В DC
- Разъем "папа", M23 x 1, 12-контактн.
- Push-pull, инверт.
- Макс. частота импульсов 300 кГц
- 2048 импульсов

|                 |                         |
|-----------------|-------------------------|
| <b>Тип</b>      | Ri-42H30S4-2B2048-12M23 |
| <b>Идент. №</b> | 1545229                 |

|                              |                                       |
|------------------------------|---------------------------------------|
| <b>Принцип измерения</b>     | Фотоэлектрические                     |
| max. Drehzahl                | 3.000 U/min                           |
| Момент инерции ротора        | 150 x10 <sup>6</sup> кгм <sup>2</sup> |
| Пусковой момент              | 0.2 Нм                                |
| Температура окружающей среды | -40...+90°C                           |

|                                   |                                      |
|-----------------------------------|--------------------------------------|
| <b>Рабочее напряжение</b>         | 10...30В =                           |
| Ток холостого хода I <sub>0</sub> | ≤ 150 мА                             |
| Выходной ток                      | ≤ 30 мА                              |
| Защита от короткого замыкания     | да                                   |
| Выходная функция                  | 8-проводн., push-Pull, инвертируемый |
| Тип выхода                        | инкрементальн.                       |
| Разрешение, инкременты            | 2048                                 |
| Макс. частота импульсов           | 300 кГц                              |
| Верхний уровень сигнала           | мин. U <sub>0</sub> - 3 В            |
| Нижний уровень сигнала            | макс. 2.5 В                          |

|                                  |  |
|----------------------------------|--|
| <b>Конструкция</b>               | Полый вал                              |
| Тип фланца                       | Фланец с монтажным элементом           |
| Диаметр фланца                   | 100 мм                                 |
| Тип вала                         | Полый вал                              |
| Диаметр вала D                   | 30 мм                                  |
| Материал вала                    | Нерж. сталь                            |
| Материал корпуса                 | Цинк, литье под давлением              |
| Соединение                       | разъем, M23, 12-контакт.<br>радиальный |
| Виброустойчивость (EN 60068-2-6) | 100 m/s <sup>2</sup> , 10...2000 Hz    |
| Ударопрочность (EN 60068-2-27)   | 1000 m/s <sup>2</sup> , 6 ms           |
| Protection class housing         | IP65                                   |
| Protection class shaft           | IP65                                   |

|                                   |                            |
|-----------------------------------|----------------------------|
| <b>В объем поставки включены:</b> | Пружинный элемент, длинный |
|-----------------------------------|----------------------------|

|    |                     |   |
|----|---------------------|---|
| 1  | B inv.              |   |
| 2  | U <sub>B</sub> sens | + |
| 3  | 0                   | - |
| 4  | 0 inv.              | - |
| 5  | A                   |   |
| 6  | A inv.              |   |
| 7  | n.c.                |   |
| 8  | B                   |   |
| 9  | n.c.                |   |
| 10 | GND                 |   |
| 11 | 0V sens             |   |
| 12 | U <sub>B</sub>      | + |
| PH | shield              |   |

**Измерение характеристик вращения  
Инкрементальный энкодер  
Ri-42H30S4-2B2048-12M23**

**TURCK**

Industrial  
Automation

**Конфигурация ПИН-контактов**

| Сигнал                     | Земля   | +U <sub>s</sub>      | A | A инв. | B | B инв. | 0 | 0 инв. | Оболочка |
|----------------------------|---------|----------------------|---|--------|---|--------|---|--------|----------|
| Конфигурация ПИН-контактов | 10      | 12                   | 5 | 6      | 8 | 1      | 3 | 4      | PH       |
| Сигнал                     | 0V sens | +U <sub>s</sub> sens | - | -      | - | -      | - | -      | -        |
| Конфигурация ПИН-контактов | 11      | 2                    | - | -      | - | -      | - | -      | -        |

**Измерение характеристик вращения  
Инкрементальный энкодер  
Ri-42H30S4-2B2048-12M23**

**Аксессуары**

| Наименование | Идент. № |  | Чертеж с размерами |
|--------------|----------|--|--------------------|
| RME-5        | 1544616  | Монтажная пластина из нерж. стали для энкодеров с полым валом, диаметр 149 мм, для применений с осевым биением.  |                    |
| RME-6        | 1544617  | Монтажная пластина из нерж. стали для энкодеров с полым валом, диаметр 104...206 мм, для стандартных применений с фиксированными точками на регулируемом диаметре. |                    |
| RME-10       | 1544621  | Пружинный элемент из нерж. стали для энкодеров с полым валом, диаметр 110 мм, для применений с повышенным осевым биением   |                    |
| RME-11       | 1544622  | Пружинный элемент из нерж. стали для энкодеров с полым валом, диаметр 76 мм, для применений в ограниченном пространстве  |                    |
| RME-15       | 1544626  | Металлический кронштейн для энкодеров с полым валом, длина 70 мм, для применений с небольшим осевым и радиальным биением, с гибкими настройками                    |                    |

**Измерение характеристик вращения  
Инкрементальный энкодер  
Ri-42H30S4-2B2048-12M23**

**Аксессуары**

| Наименование | Идент. № |   | Чертеж с размерами |
|--------------|----------|---|--------------------|
| RME-16       | 1544627  | Металлический кронштейн для энкодеров с полым валом, длина 100 мм, для применений с небольшим осевым и радиальным биением, с гибкими настройками                |                    |
| RME-17       | 1544628  | Металлический кронштейн для энкодеров с полым валом, длина 150 мм, для применений с небольшим осевым и радиальным биением, с гибкими настройками                |                    |
| RME-18       | 1544629  | Соединительный элемент из нерж. стали для энкодеров с полым валом, диаметр 119 мм, для стандартных применений с высокой динамикой, осевым и радиальным биением. |                    |