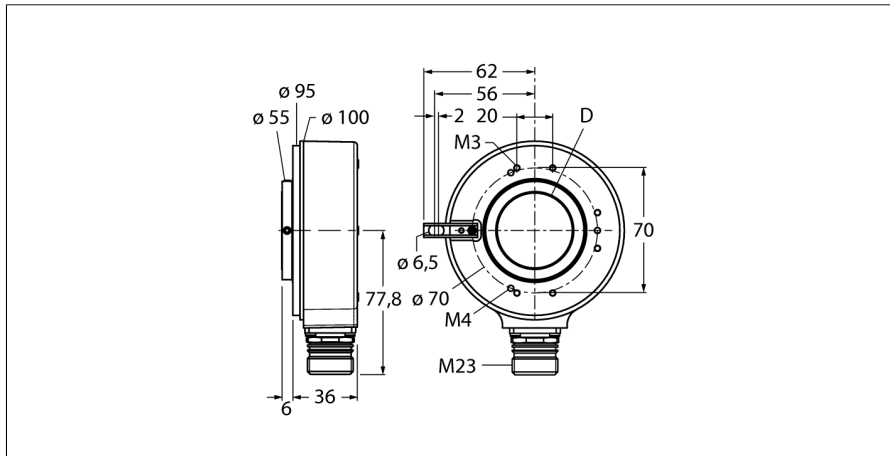


technique de mesure rotative
codeur incrémental
Ri-42H30S4-2B2048-12M23



- bride avec élément ressort long, Ø 100mm
- arbre creux, Ø 30mm
- Principe de mesure optique
- matériau d'axe: acier inoxydable
- mode de protection IP65 du côté d'arbre
- -40 ... +70°C
- max. 3000 tours / min
- 10...30 VDC
- raccordement par connecteur M23x1, 12 pôles
- en push-pull avec signal inversé
- fréquence d'impulsions max. 300kHz
- 2048 impulsions

| | |
|----------------|-------------------------|
| Type | Ri-42H30S4-2B2048-12M23 |
| No. d'identité | 1545229 |

| | |
|---------------------------|---------------------------------------|
| Principe de mesure | optique |
| max. Drehzahl | 3.000 U/min |
| Moment d'inertie du rotor | 150 x10 ⁶ kgm ² |
| Couple de démarrage | 0.2 Nm |
| Température ambiante | -40...+90 °C |

| | |
|---|--|
| Tension de service | 10...30 VDC |
| Consommation propre à vide I ₀ | ≤ 150 mA |
| Courant de sortie | ≤ 30 mA |
| Protection contre les courts-circuits | oui |
| Fonction de sortie | 8 fils, push-pull, avec signal inversé |
| Type de sortie | incrémental |
| Résolution incrémentale | 2048 |
| Fréquence d'impulsion maximale | 300 kHz |
| Niveau de signal élevé | min. U _s - 3 V |
| Niveau de signal bas | max 2,5V |

| | |
|----|-----------------------|
| 1 | B inv. |
| 2 | U _B sens + |
| 3 | 0 - |
| 4 | 0 inv. - |
| 5 | A |
| 6 | A inv. |
| 7 | n.c. |
| 8 | B |
| 9 | n.c. |
| 10 | GND |
| 11 | 0V sens |
| 12 | U _B + |
| PH | shield |

| | |
|--|-------------------------------------|
| Format | arbre creux |
| Type de bride | bride avec élément de fixation |
| Diamètre de bride | 100 mm |
| Type d'arbre | arbre sortant |
| Diamètre d'arbre D | 30 mm |
| Matériau d'arbre | acier non oxydant |
| Matériau de boîtier | fonte de zinc |
| Raccordement | connecteur, M23 12 pôles radial |
| Résistance aux oscillations (EN 60068-2-6) | 100 m/s ² , 10...2000 Hz |
| Résistance aux chocs (EN 60068-2-27) | 1000 m/s ² , 6 ms |
| Protection class housing | IP65 |
| Protection class shaft | IP65 |

| | |
|------------------------------------|-----------------------|
| Fait partie de la livraison | élément ressort, long |
|------------------------------------|-----------------------|

technique de mesure rotative
codeur incrémental
Ri-42H30S4-2B2048-12M23

TURCK

Industrial
Automation

Configuration des broches

| Signal | Gnd | +U _s | A | A inv. | B | B inv. | 0 | 0 inv. | Blindage |
|---------------------------|---------|----------------------|---|--------|---|--------|---|--------|----------|
| Configuration des broches | 10 | 12 | 5 | 6 | 8 | 1 | 3 | 4 | PH |
| Signal | 0V sens | +U _s sens | - | - | - | - | - | - | - |
| Configuration des broches | 11 | 2 | - | - | - | - | - | - | - |

Accessoires

| Type | No. d'identi-té | | Dimensions |
|--------|-----------------|---|------------|
| RME-5 | 1544616 | tôle de fixation en acier inoxydable pour codeur à arbre creux, diamètre primitif de référence 149, pour les applications à jeu axial | |
| RME-6 | 1544617 | tôle de fixation en acier inoxydable pour codeur à arbre creux, diamètre primitif de référence variable 104...206mm, pour les applications avec des points de fixation sur un diamètre primitif de référence variable | |
| RME-10 | 1544621 | élément à ressort en acier inoxydable pour codeur à arbre creux, diamètre primitif de référence 110mm, pour les applications à jeu axial élevé | |
| RME-11 | 1544622 | élément à ressort en acier inoxydable pour codeur à arbre creux, diamètre primitif de référence 76 mm, pour les applications à encombrement réduit | |
| RME-15 | 1544626 | bras de fixation en métal pour codeur à arbre creux, longueur 70mm; pour les applications à jeu axial et radial bas, réglable de manière flexible | |

Accessoires

| Type | No. d'identité | | Dimensions |
|--------|----------------|--|------------|
| RME-16 | 1544627 | bras de fixation en métal pour codeur à arbre creux, longueur 100 mm; pour les applications à jeu axial et radial bas, réglable de manière flexible | |
| RME-17 | 1544628 | bras de fixation en métal pour codeur à arbre creux, longueur 150mm; pour les applications à jeu axial et radial bas, réglable de manière flexible | |
| RME-18 | 1544629 | accouplement stator en acier inoxydable pour codeur à arbre creux, diamètre primitif de référence 119mm, pour les applications à jeu axial et radial avec dynamique élevée | |