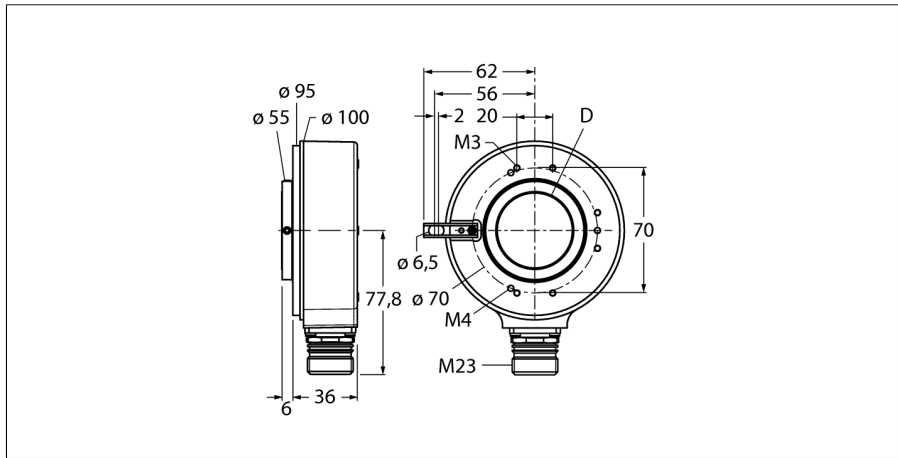


旋转检测
增量型编码器
Ri-42H30S4-2B5000-12M23



- 带长力矩支撑槽安装, \varnothing 100mm
- 轴套型, \varnothing 30 mm
- 光学测量原理
- 不锈钢轴
- IP65
- -40...+70°C
- 最大 3000 rev/min
- 10...30 VDC
- 12针M23针座插头,
- 推挽 (带反相信号)
- 最大脉冲频率300kHz
- 5000脉冲

型号	Ri-42H30S4-2B5000-12M23
货号	1545230
测量原理	光电式
最大转动惯量	3.000 U/min
起始扭矩	150 x 10 ⁶ kgm ²
环境温度	0.2 Nm
	-40...+90 °C
工作电压	10...30VDC
空载电流 I ₀	≤ 150 mA
输出电流	≤ 30 mA
短路保护	是
输出性能	8线, 推挽, 带反相信号
输出类型	增量型
分辨率, 增量型	5000
最大脉冲频率	300 kHz
信号高电平	最小 U ₀ - 3 V
信号低电平	最大 2.5 V
设计	轴套
法兰类型	带安装支架
法兰直径	100 mm
轴型	轴套
轴径D	30 mm
轴材质	不锈钢型
外壳材料	镀锌膜
连接	接插件, M23, 12-pole 径向
抗震动性(EN 60068-2-6)	100 m/s ² , 10...2000 Hz
抗冲击性(EN 60068-2-27)	1,000 m/s ² , 6 ms
防护等级 (外壳)	IP65
防护等级 (轴型 / 轴套)	IP65
可供货	带长力矩支撑槽

1	B inv.	
2	U _B sens	+
3	0	-
4	0 inv.	-
5	A	
6	A inv.	
7	n.c.	
8	B	
9	n.c.	
10	GND	
11	0V sens	
12	U _B	+
PH	shield	

旋转检测
增量型编码器
Ri-42H30S4-2B5000-12M23

TURCK

Industrial
Automation

管脚配置

信号	Gnd	+U _e	A	A inv.	B	B inv.	0	0 inv.	屏蔽
管脚配置	10	12	5	6	8	1	3	4	PH
信号	0V sens	+U _e sens	-	-	-	-	-	-	-
管脚配置	11	2	-	-	-	-	-	-	-

旋转检测
增量型编码器
Ri-42H30S4-2B5000-12M23

附件

型号	货号	描述	尺寸图
RME-5	1544616	带短弹性安装臂的轴套型编码器，安装孔分度圆直径149 mm，适用轴向窜动较大的场合	
RME-6	1544617	带长臂安装支架的轴套型编码器，安装孔分度圆直径104... 206 mm，适合安装点在较宽的分度圆直径上	
RME-10	1544621	带长力矩支撑槽的轴套型编码器，安装孔分度圆直径110 mm，适用轴向窜动较大的场合	
RME-11	1544622	带短力矩支撑槽的轴套型编码器，安装孔分度圆直径76 mm，适用紧凑安装空间	
RME-15	1544626	金属力矩臂，长度70mm。适合较慢的轴向/径向窜动，安装简便	

旋转检测
增量型编码器
Ri-42H30S4-2B5000-12M23

附件

型号	货号	描述	尺寸图
RME-16	1544627	金属力矩臂，长度100 mm。适合较慢的轴向/径向窜动，安装简便	
RME-17	1544628	金属力矩臂，长度150 mm。适合较慢的轴向/径向窜动，安装简便	
RME-18	1544629	带双飞翼弹性安装支架的轴套型编码器，安装孔分度圆直径119 mm，适用于有轴向/径向跳动和高动态旋转中	