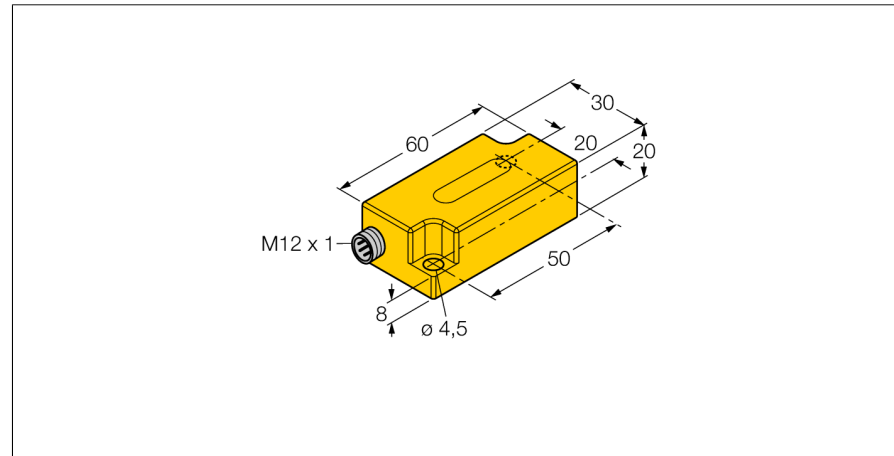
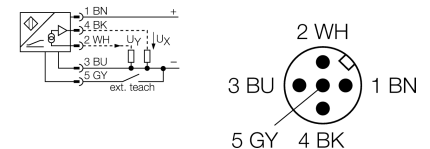


Инклинометр B2N85H-Q20L60-2LU3-H1151



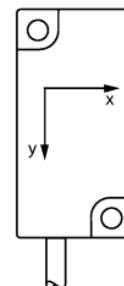
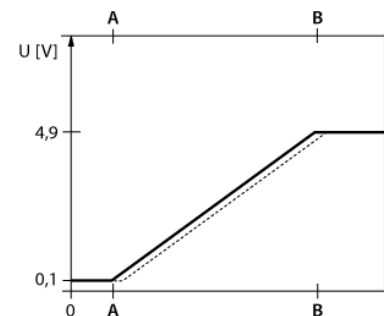
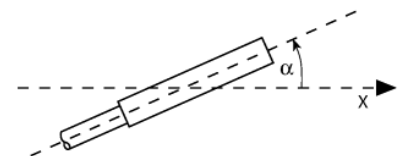
- Поликарбонат, ПК
- Калибровка нуля +/-15°
- 2 аналоговых выхода
- разъем M12 x 1

Схема подключения



Принцип действия

Угол наклона детектируется при помощи бесконтактного полупроводникового чувствительного элемента.




Тип	B2N85H-Q20L60-2LU3-H1151
Идент. №	1534027
Диапазон измерений [A...B]	-85...85 °
Диапазон измерений x-axis	-85...85°
Диапазон измерений y-axis	-85...85°
Повторяемость	≤ 0.2 % измеряемого диапазона A - B ≤ 0.1 %, после прогрева 0.5 ч
Абсолютная точность (при 25°C)	+/- 0.5 °
Типовой температурный коэфф.	0.03 %/K
Разрешение	≤ 0.14 °
Температура окружающей среды	-30...+70°C
Рабочее напряжение	10...30В =
Ток холостого хода I ₀	≤ 20 mA
Номинальное напряжение на изоляции	≤ 0.5 kВ
Защита от обрыва провода/ обратной полярности	yes/ да
Защита от перенапряжения	-48...48В DC [U _{max}]
Выходная функция	4-проводн., аналоговый выход
выход по напряжению	0.1...4.9В
Сопротивление нагрузки вольтового выхода	≥ 40 kΩ
Выходной импеданс	99...105Ом
Вольтовый выход	Устойчив к короткому замыканию U ₀ (= 10...30 В DC)
Время отклика	0.1 с время достижения на выходе 90% сигнала при изменении угла -85° → +85°
Конструкция	прямоугольный, Q20L60
Размеры	60 x 30 x 20 мм
Материал корпуса	Пластмасса, ПК
Соединение	разъем, M12 x 1
Вибростойкость	55 Гц (1 мм)
Ударопрочность	30 g (11 мс)
Класс защиты	IP68 / IP69K
MTTF	203лет в соответствии с SN 29500-(Изд. 99) 40 °C
Инструкция по монтажу / Описание	Угол наклона

**Инклинометр
B2N85H-Q20L60-2LU3-H1151**

TURCK

Industrial
Automation

Аксессуары

Наименование	Идент. №		Чертеж с размерами
VB2-SP3	6999085	Адаптер обучения:	
SG-Q20L60	6901100	Защитный кожух для инклинометров в корпусе Q20L60; обеспечивает защиту от механического воздействия, материал: Нерж. сталь	